

# Installationshandbuch

## e-MatriX mood 800/500 I,II,III

## e-MatriX mood 800/650 I,II,III

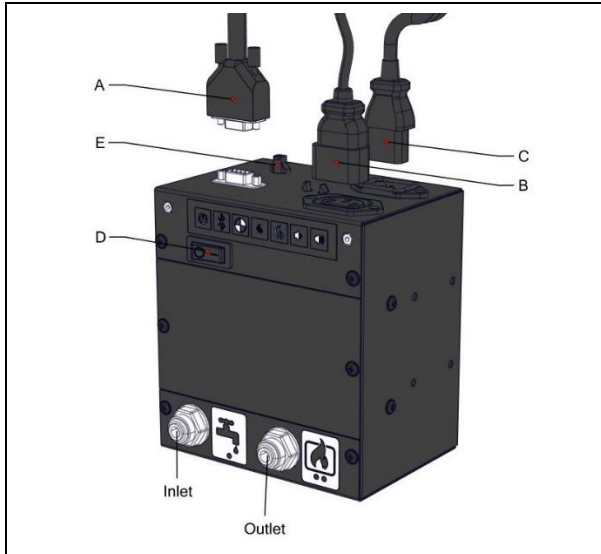
### DE



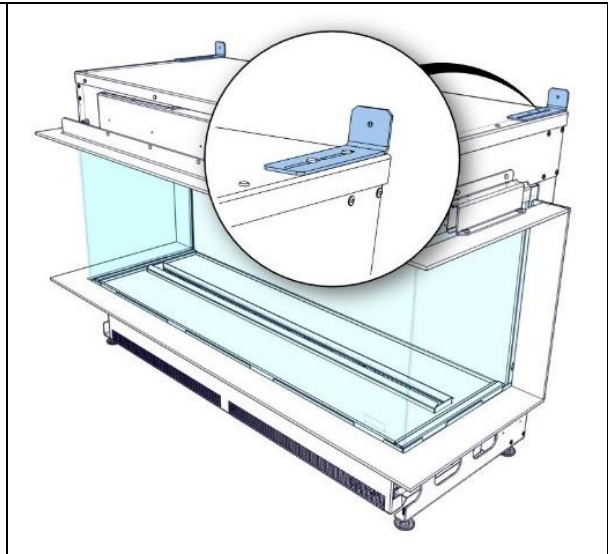
40012138-2328

 **faber**

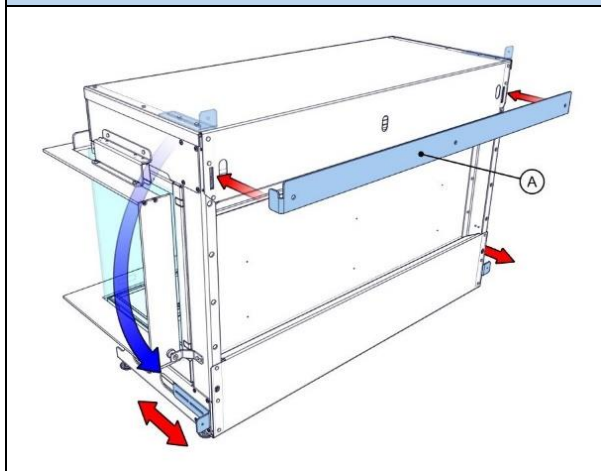




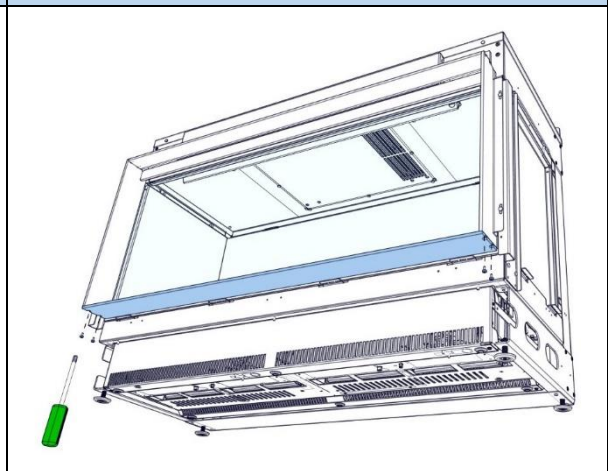
1.0



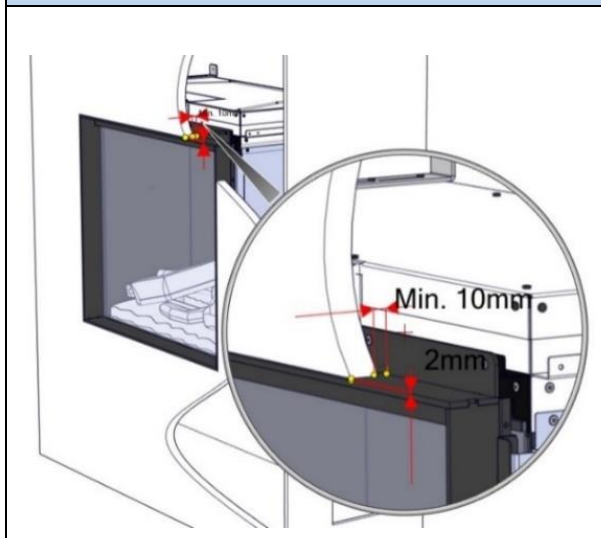
1.1



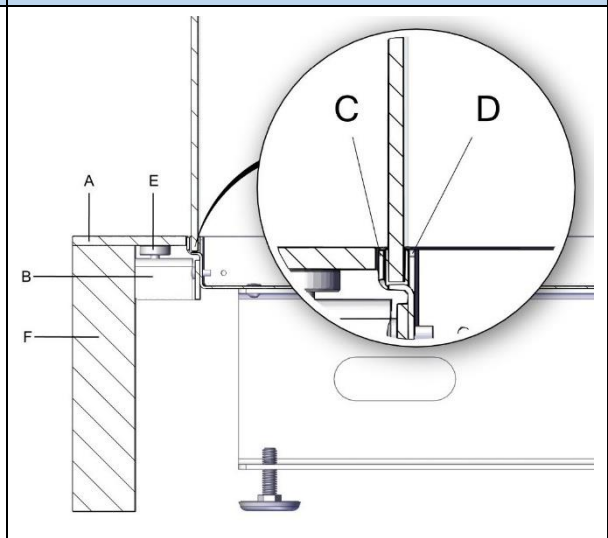
1.2



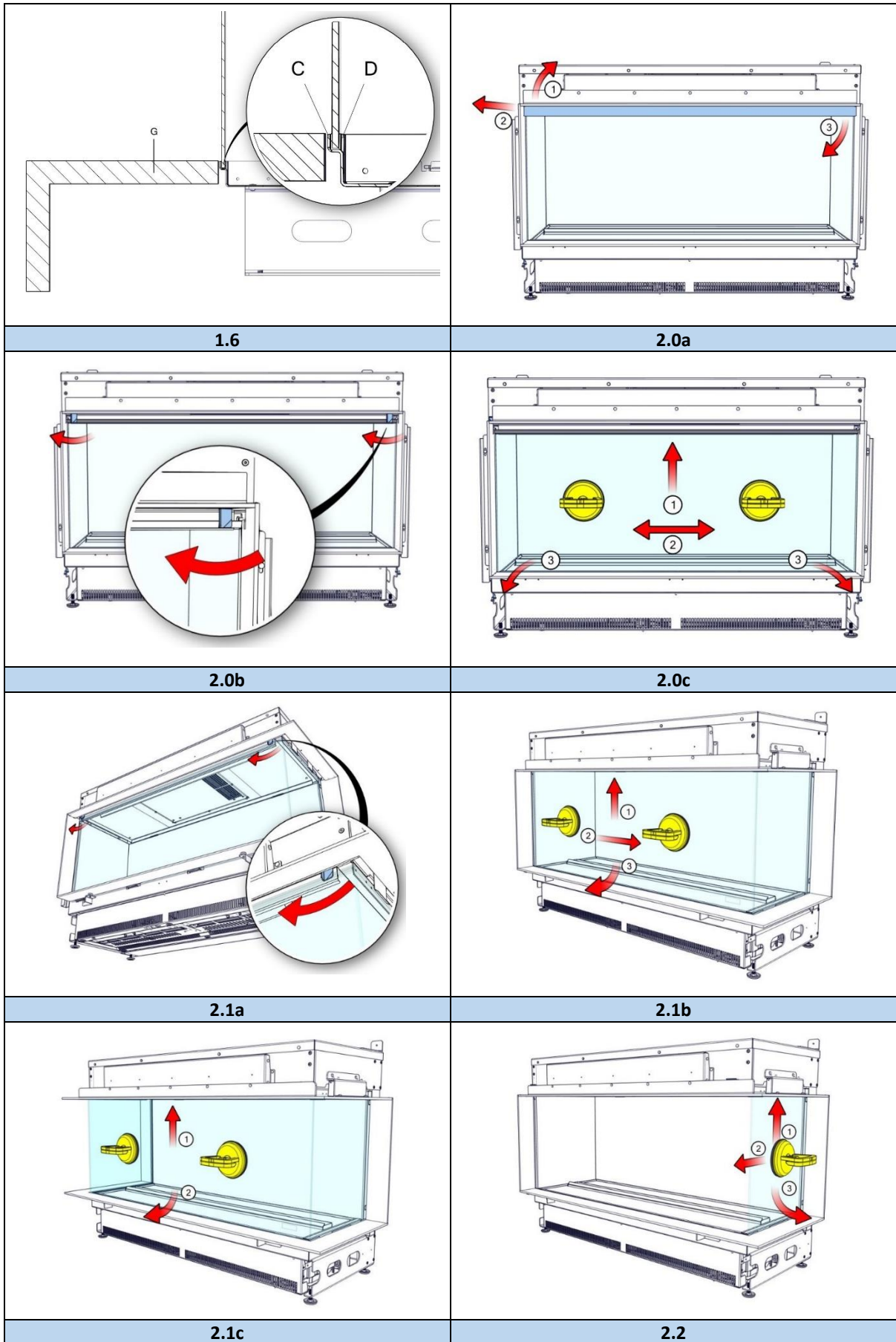
1.3

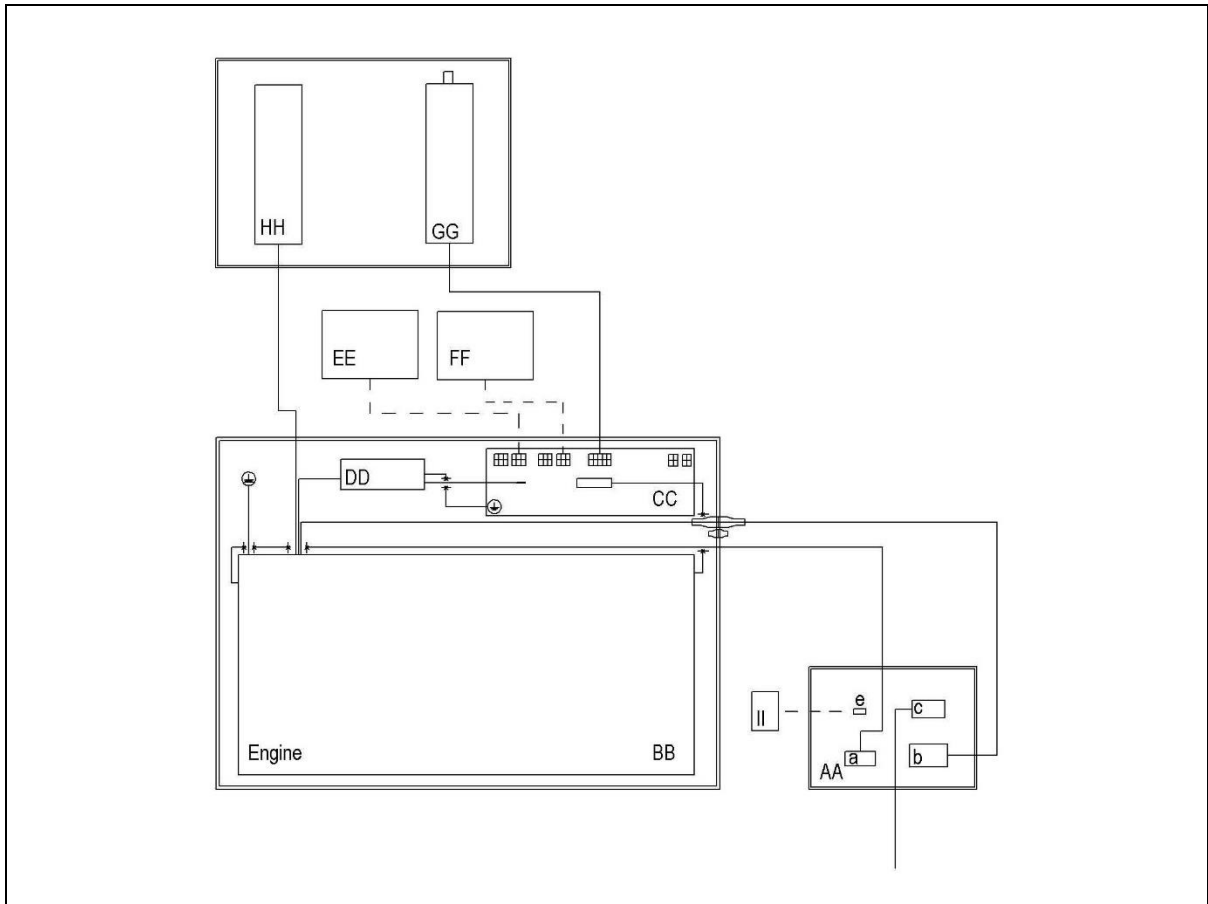


1.4

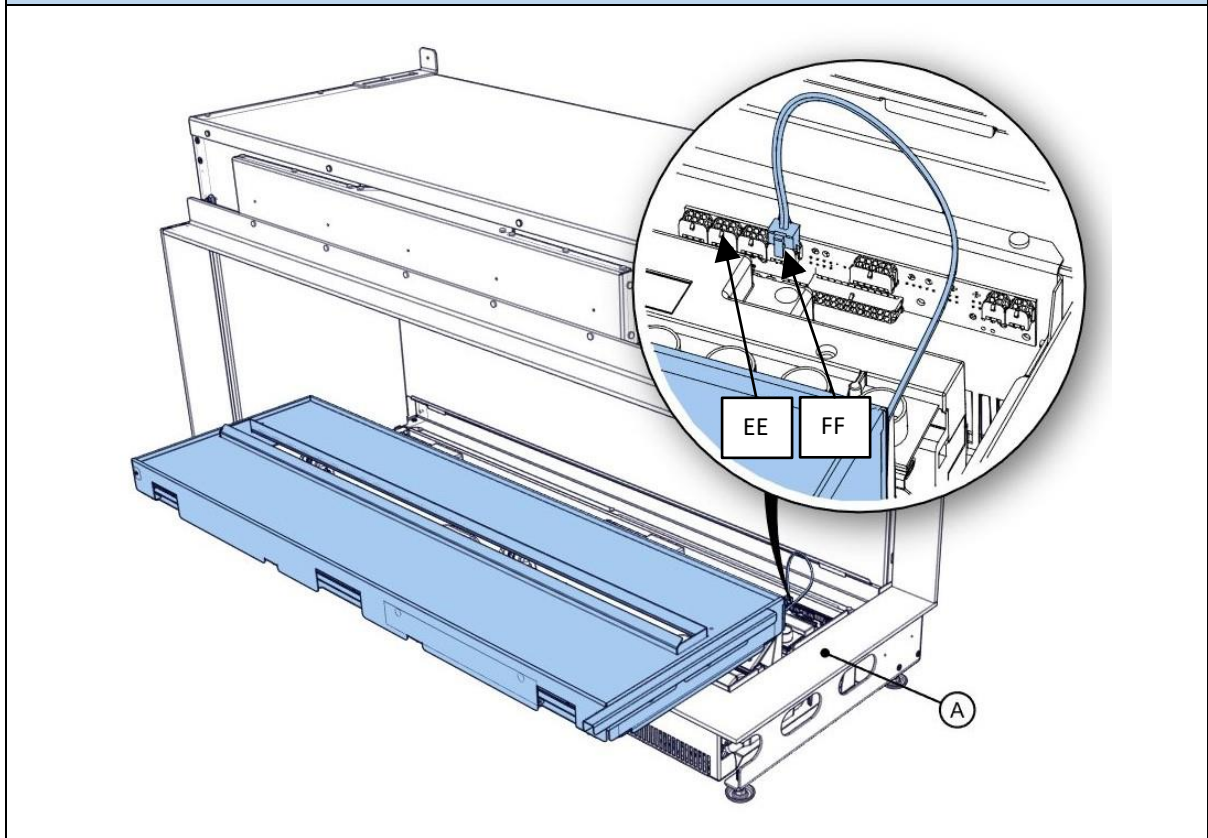


1.5





3.0



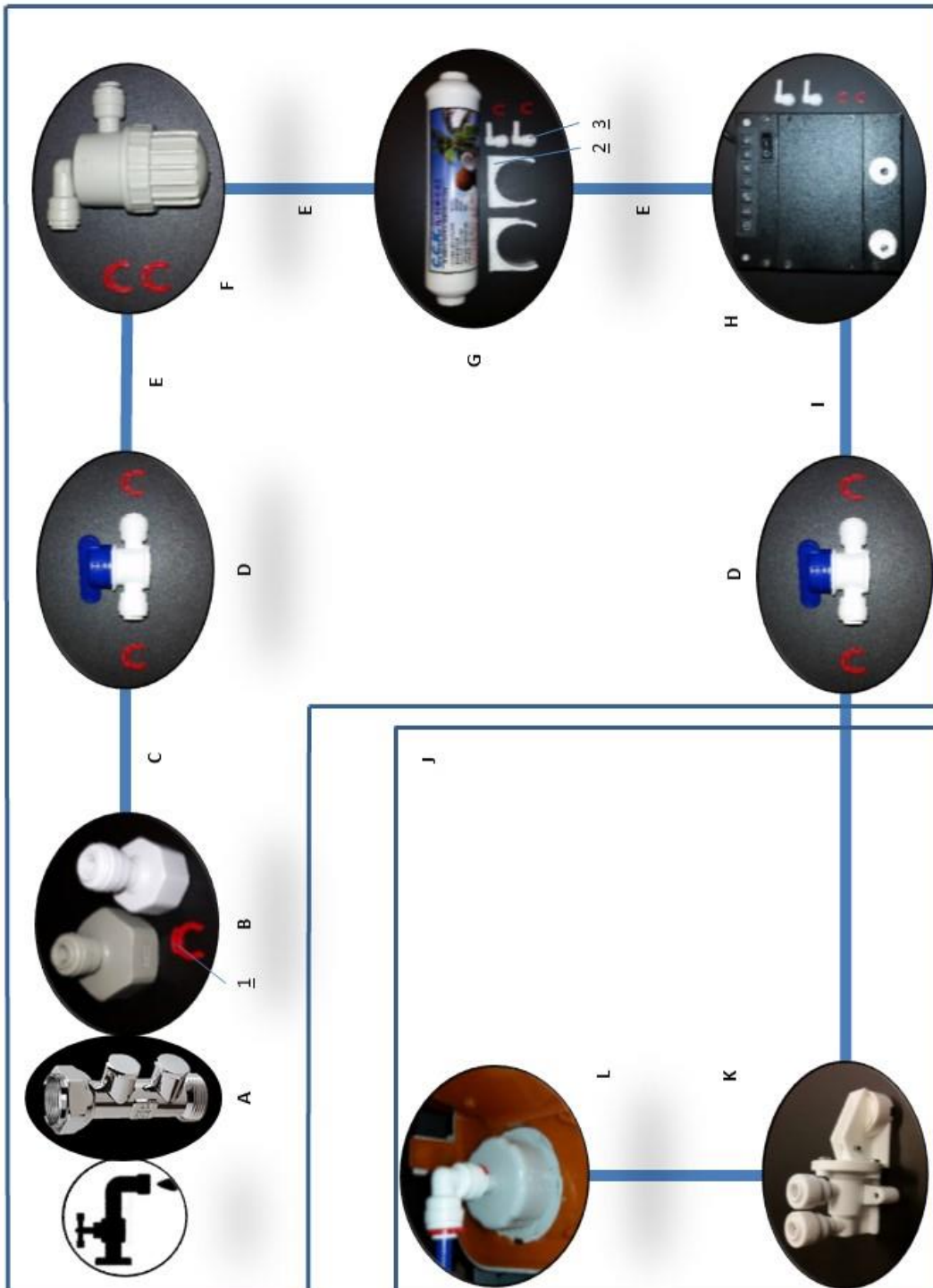
4.0



A = EA Rückschlagventil  
 B = 1/2 oder 3/4" Stecker  
 C = 1/4" 1 m Rohr  
 D = Kugelhahn  
 E = Aus einer 1/4" Rohrlänge von 1 Meter zu schneiden

F = Grobfilter  
 G = Feinfilter  
 H = Kontrollkasten  
 I = 1/4" 1,5 m Rohr  
 J = Engine e-Matrix mood

1 = Sicherheitsclip (11x)  
 2 = Klammern (2x) Feinfilter  
 3 = Kniekupplung (4x)

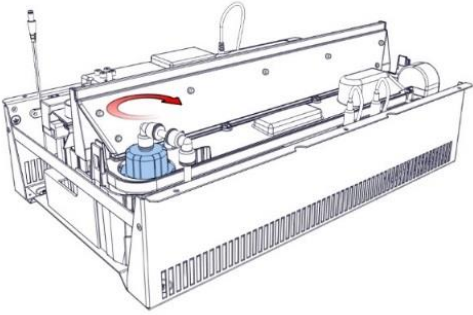
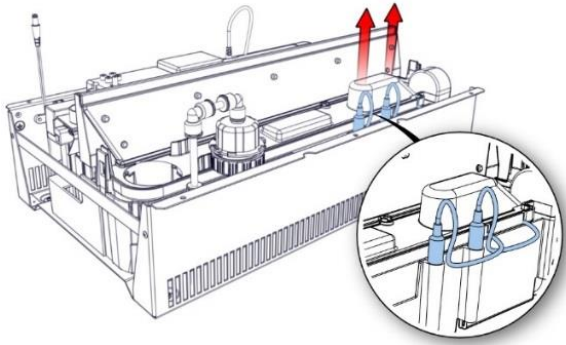
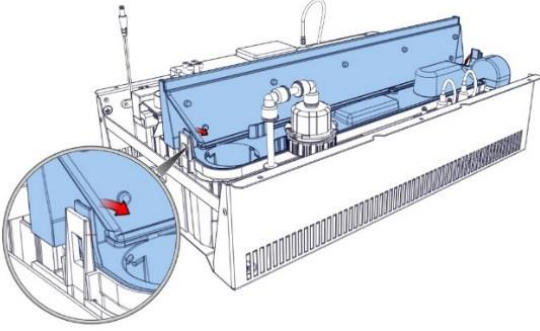
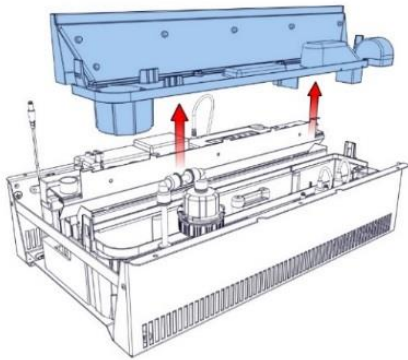
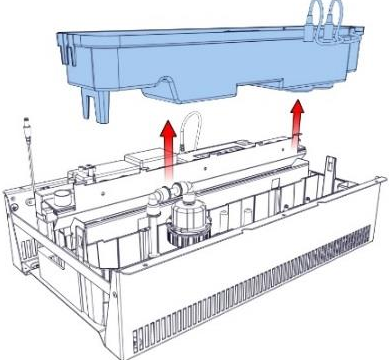
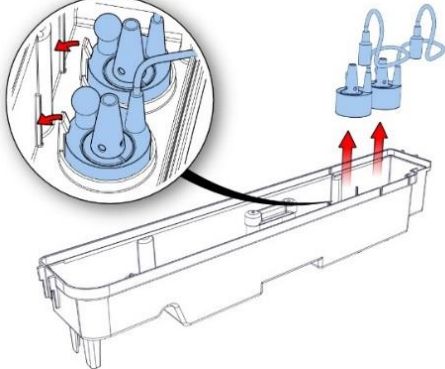
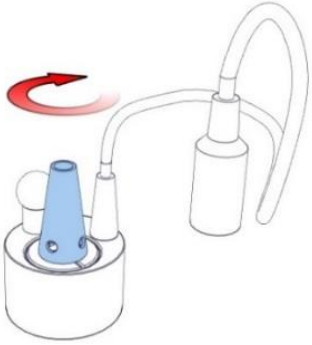
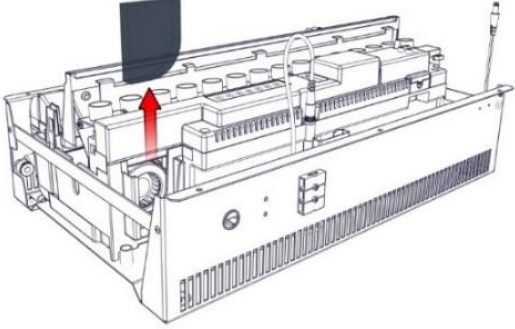


5.0



<b>6.0</b>	<b>6.1</b>	<b>6.2</b>	<b>6.3</b>
<b>7.0</b>	<b>7.1</b>	<b>7.2</b>	<b>7.3</b>
<b>8.0</b>			



	
<p>8.1</p>	<p>8.2</p>
	
<p>8.3</p>	<p>8.4</p>
	
<p>8.5</p>	<p>8.6</p>
	
<p>8.7</p>	<p>9.0</p>





## 1 Sehr geehrter Kunde

Herzlichen Glückwunsch zu Ihrem neuen Faber-Kamin! Ein Qualitätsprodukt, das Ihnen viele Jahre Wärme und eine angenehme Atmosphäre bieten wird. Wir empfehlen Ihnen, dieses Handbuch vor der Benutzung des Kamins sorgfältig zu lesen. Sollte trotz unserer strengen Qualitätskontrolle ein Problem auftreten, können Sie sich jederzeit an Ihren Händler oder an Glen Dimplex Benelux B.V. wenden.

**Für Garantieansprüche ist es wichtig, dass Sie zuerst Ihren Kamin registrieren.**

### ➤ Bitte beachten!

Die Details Ihres Kamins finden Sie in der Bedienungsanleitung.

Sie können Ihren Kamin unter registrieren [www.faberfires.com](http://www.faberfires.com)

Glen Dimplex Benelux B.V.

Adresse: Saturnus 8  
NL-8448 CC  
Heerenveen

Tel: +31 (0)513 656 500

Email: [contact@faberfires.com](mailto:contact@faberfires.com)

Info: [www.faberfires.com](http://www.faberfires.com)

### 1.1 Einleitung

Lassen Sie das Kamin nur von einem qualifizierten Installateur in Übereinstimmung mit der Wasser- und Elektrosicherheit installieren Verordnungen. Lesen Sie diese Installationsanleitung sorgfältig durch.

Sind die Installationsanweisungen nicht eindeutig, dann sind die nationalen/lokalen Vorschriften zu beachten.

### 1.2 Überprüfen

- Überprüfen Sie den Kamin auf Transportschäden und melden Sie solche sofort Ihrem Lieferanten.
- Prüfen Sie, ob alle unten aufgeführten Teile enthalten sind:
  - Kontrollkasten
  - Fernbedienung (einschließlich Batterien)
  - Aschematerial
  - Saugnäpfe (2x)
  - Wartungstür
  - Wandler (2x) und Schwamm

### 1.3 CE-Erklärung

Das Produkt entspricht den europäischen Sicherheitsnormen EN60335-2-30 und den europäischen Die Norm für elektromagnetische Verträglichkeit (EMV) EN55014, EN60555-2 und EN60555-3 deckt die grundlegenden Anforderungen der EG-Richtlinien 2014/35/ EG und 2014/30 / EG ab.

Produkt: elektrischen Kamin Opti-myst  
Modell: e-Matrix mood 800/500 I,II,III  
e-Matrix mood 800/650 I,II,III

Diese Erklärung wird ungültig, sobald das Gerät ohne schriftliche Genehmigung von Glen Dimplex Benelux B.V. in irgendeiner Weise geändert wird.

## 2 Sicherheitshinweise

- Nicht im Freien benutzen.
- Nicht in unmittelbarer Nähe von Bädern, Duschen oder Schwimmbädern verwenden.
- Das Gerät muss gemäß dieser Installationshandbuch installiert werden.

## 3 Installationsanforderungen

### 3.1 Wasserversorgung

- Installieren Sie einen Wasseranschluss mit einem ½ "oder ¾" Außengewinde an einer zugänglichen Stelle.
- Installieren Sie ein EA-Rückschlagventil, Nicht im Lieferumfang des Geräts
- Wasserdruck auf dem Gerät zwischen 0,5 und 8 Bar. Gegebenenfalls ein Druckminderventil verwenden.

### 3.2 Elektroanschluss

Elektrischer Anschluss -230VAC / 50Hz geerdet und an einem zugänglichen Ort platziert.

## 4 Vorbereitungs- und Installationsanweisungen

### 4.1 Vorbereitung des Kamins

- Stellen Sie sicher, dass alle Verpackungsmaterialien entfernt wurden.
- Entfernen Sie die verpackten Teile.
- Entfernen Sie die Frontscheibe, siehe Kapitel 5.1.



#### 4.2 Platzierung des Kamins

➤ **Bitte beachten!**

- Der Kamin muss immer mit der Rückseite an eine Wand montiert werden.
- Die Anbringung einer Kaminmantel ist obligatorisch.
- Den Kamin an der richtigen Stelle aufstellen und ausrichten, damit das Kamin richtig funktioniert.

**Auf dem Boden stehend**

Den Kamin an der richtigen Stelle platzieren und befestigen Sie es an der Wand, siehe Abb. 1.1.

**Wandaufhängung (Abb. 1.2)**

Der Kamin kann mit dem optionalen Wandhalterung „A“ an der Wand montiert werden (siehe auch Maßzeichnung in Kapitel 10.6). Dabei die vorhandenen Halterungen (oben am Gerät) entfernen und auf beiden Seiten montieren. Jetzt können sie verwendet werden, um das Gerät vertikal auszurichten.

#### 4.3 Installations und Verkleidung

Siehe Abb. 1.5 und Abb. 1.6.

- A = Abdeckleiste
- B = Einbau-Stütze
- C = Glasträger
- D = Oberseite des Schlitzes (Glas)
- E = Magnet (einstellbar)
- F = Kaminmantel
- G = Plateau

**Mit Abdeckleiste (Abb. 1.5)**

e-Matrix I:

Bauen Sie die Kaminmantel gegen die Abdeckleiste A und den Einbau-Stütze B auf.

e-Matrix II und III:

- Der Kaminmantel (inkl. Abdeckleiste) darf nicht höher als Punkt D gebaut werden.
- Stellen Sie die Magnete 6mm tiefer als Punkt D ein.

**Ohne Abdeckleiste (Abb. 1.6)**

➤ **Bitte beachten!**

Bei den e-Matrix I wird die Abdeckleiste mit Schrauben befestigt. Entfernen Sie diese zuerst, siehe Abb. 1.3.

Entfernen Sie die Einbau-Stütze "B" vom Kamin. Baue die Kaminmantel gegen Glasträger "C".

#### 4.4 Kontrollkasten (siehe Abb. 1.0)

➤ **Bitte beachten Sie!**

Befestigen Sie den Kontrollkasten an einer zugänglichen Stelle hinter der Wartungstür, siehe Maßzeichnung 10.5 und 10.7.

Anschluss der Kontrollkasten an den e-Matrix, siehe Abb. 1.0:

- A = Steuerkabel, 9-polig
- B = Verlängerungskabel (Netzteil Steuerkasten zum Engine)
- C = Netzkabel (Netzteil Kontrollkasten)
- D = Haupt-Ein / Aus-Schalter
- E = Externer Wasserpumpenanschluss (optional)

**Stromanschluss**

➤ **Bitte beachten!**

Schließen Sie alle Stecker gemäß Abbildung an, siehe Abb. 3.0.

- AA = Kontrollkasten
- BB = Engine
- CC = Leiterplatte
- DD = Power-LED
- EE = Topbeleuchtung (optional)
- FF = Bodenbeleuchtung (optional)
- GG = Lüfter Absaugung
- HH = Lüfter Heizung
- II = Externe Wasserpumpe (optional)

- Führen Sie das Steuerkabel A vom Engine zum Steuerkasten und schließen Sie es an, siehe Abb. 1.0-A.
- Schließen Sie das mitgelieferte Verlängerungskabel B an die Kontrollkasten an, siehe Abb. 1.0-B.  
(Maximale Kabellänge von der Mitte des Kamins nach links beträgt 1,5m. Maximale Kabellänge von der Mitte des Kamins nach rechts beträgt 1,0m).
- Schließen Sie das mitgelieferte Netzkabel C an die Kontrollkasten an, siehe Abb. 1.0-C.

Auf Wunsch ist ein 2 m langer Verlängerungs-satz mit der Artikelnummer 20901478 erhältlich (die vorhandenen Kabel sind um 2 m verlängert).



## Wasseranschluss

### ➤ Bitte beachten!

Schließen Sie alle Teile gemäß dem Flussdiagramm an. Siehe Abb. 5.0.  
Stellen Sie die Wasserfilter in der richtigen Durchflussrichtung an einem zugänglichen Ort auf. Auf beiden Filtern befindet sich eine Markierung für die Durchflussrichtung.

### Wasserversorgung

Schließen Sie die Wasserzuleitung an den (Einlass) Wasseranschluss des Kontrollkastens an (siehe Maßzeichnung 10.5).

### Wasserzufuhr zum Engine

Schließen Sie das blaue flexible Rohr, das seitlich aus dem Kamin herausragt, an den Wasseranschluss (Auslass) am Kontrollkasten an (siehe Maßzeichnung 10.5).

### Montage der flexiblen Wasserleitung

Drücken Sie den blauen Wasserleitung 15mm in eine Kupplung. Bei korrekter Montage spüren Sie einen Widerstand, den Sie durchdrücken müssen. Überprüfen Sie die Verbindung, indem Sie am Wasserleitung ziehen. Sichern Sie die Verbindung mit den mitgelieferten roten / oder blauen Sicherheitsklammern.

### ➤ Bitte beachten!

Eine wasserdichte Verbindung ist nur mit Sicherheitsklammern gewährleistet.

### Demontage der flexiblen Wasserleitung

Entfernen Sie den roten oder blauen Sicherheitsclip. Schieben Sie das Wasserleitung hinein, halten Sie den Flansch fest und ziehen Sie das Wasserleitung aus der Kupplung.

Dieses Gerät ist mit folgendem Überlaufschutz ausgestattet:

- Elektromechanisches Ventil in der Kontrollkasten, das von gesteuert wird Überlaufsensor im Wassertank.
- Absorptionsventil im Engine, das arbeitet, wenn unerwartet Wasser aus dem Vorratsbehälter fließt. Siehe Abb. 5.0-K.

## 4.5 LED-Beleuchtung (optional)

### Bodenbeleuchtung

Die Bodenbeleuchtung, die sich in der Bodenplatte befindet, kann sowohl mit der Fernbedienung als auch mit der App ein- und ausgeschaltet werden (Siehe Benutzerhandbuch). Siehe Abb. 3.0-FF und 4.0 für die Position des Anschlusses der Bodenbeleuchtung.

### Topbeleuchtung

Die obere Beleuchtung kann sowohl mit der Fernbedienung als auch mit der App ein- und ausgeschaltet werden. (Siehe Bedienungsanleitung). Siehe Abb. 3.0-EE und 4.0 für die Position des Anschlusses der Topbeleuchtung.

### Entfernen der Bodenplatte mit LED-Beleuchtung

### ➤ Bitte beachten!

Um Beschädigungen / Kratzer zu vermeiden, wird dringend empfohlen, die Abdecklisten zu schützen. Siehe Abb. 4.0-A. Sollten Kratzer auftreten, kann diese nur mit Sprühfarbe repariert werden. Bestellnummer: 09000026.

- Entfernen Sie das Dekorationsset.
- Heben Sie die Bodenplatte in der Mitte an und legen Sie sie vorsichtig an der Vorderseite des Kamins ruhen. Siehe Abb. 4.0.
- Lösen Sie die Steckverbindung, indem Sie auf die Halteklammer des Steckers drücken. Entfernen Sie nun die Bodenplatte.

### Installieren Sie die LED-Bodenbeleuchtung

- Heben Sie die Bodenplatte in der Mitte an und legen Sie sie vorsichtig an der Vorderseite des Kamins ruhen. Siehe Abb. 4.0.
- Stecken Sie den Stecker in den richtigen Stecker des Klemmenblocks (siehe Abb. 3.0-F und 4.0) und setzen Sie die Bodenplatte vorsichtig ein. (Stellen Sie sicher, dass sich das Kabel nicht die Auslassöffnung (Feueröffnung) befindet).

## 4.6 Testmodus

Führen Sie einen Leistungstest durch. Siehe Kapitel 7 und überprüfen Sie alle Wasseranschlüsse auf Undichtigkeiten vor dem Einbau des Dekorationssets und der Frontscheibe.

### Funktionstest über die ITC-V2 App

(Nur in Händlereinstellung möglich).

Stellen Sie sicher, dass die ITC-V2-App mit dem Feuer verbunden ist.

Navigieren Sie zum Menü -> Diagnose -> Testmodus und klicken Sie auf „Aktivieren“, siehe Abb. 6.0 bis 6.3.

Der Engine kann auf seine Funktion geprüft werden.

Alle Komponenten werden auch durch einen Selbsttest im normalen Startvorgang überprüft. Alle Fehlermeldungen werden in der App angezeigt.



Klicken Sie oben links auf dem Bildschirm auf das Symbol "Ausrufezeichen", um weitere Informationen zur Benachrichtigung zu erhalten.

#### 4.7 Bau des Kaminmantels und Belüftungsanforderungen

- Der Kamin darf nicht als tragende Konstruktion dienen.
- Berücksichtigen Sie die Dicke einer eventuellen Deckschicht!
- Halten Sie einen Mindestabstand von 10 mm zwischen dem Einbaurahmen und der Kaminmantel ein, wenn Sie brennbares Material verwenden, siehe Abb. 1.4.
- Beachten Sie einen Mindestabstand von 2 mm aufgrund der Ausdehnung des Kamins, siehe Abb. 1.4.

#### Belüftung

- Das e-Matrix benötigt einen Mindestfreiraum von 50 mm über dem Kamin.
- Der e-Matrix benötigt eine Mindestlüftung von 210 cm<sup>2</sup> unter dem Kamin.

### 5 Glas entfernen

#### 5.1 Frontscheibe

##### e-Matrix I:

- Entfernen Sie die Abdeckleiste, siehe Abb. 2.0a.
- Drehen Sie beide Glasklemmen im Uhrzeigersinn, siehe Abb. 2.0b.
- Setzen Sie die Saugnäpfe auf und entfernen Sie die Frontscheibe, siehe Abb. 2.0c.

Beim Einsetzen der Scheibe die Schritte in umgekehrter Reihenfolge wiederholen.

##### e-Matrix II und e-Matrix III:

- Drehen Sie beide Glasklemmen im Uhrzeigersinn, siehe Abb. 2.1a.
- Setzen Sie die Saugnäpfe auf und nehmen Sie die Frontscheibe ab, siehe Abb. 2.1b und 2.1c.

Beim Einsetzen der Scheibe die Schritte in umgekehrter Reihenfolge wiederholen.

#### 5.2 Seitenscheibe

Zur Reinigung ist es nicht notwendig, die Seitenscheibe zu entfernen.

- Entfernen Sie zuerst die Frontscheibe, siehe Kapitel 5.1.
- Setzen Sie einen Saugnapf auf und entfernen Sie das Seitenglas, siehe Abb. 2.2.

Beim Einsetzen der Scheibe die Schritte in umgekehrter Reihenfolge wiederholen.

### 6 Dekorationsset

#### ➤ Bitte beachten!

Um den richtigen Glüheffekt zu erzielen, muss die (optionale) Bodenbeleuchtung mit einer Intensität von 100 % eingeschaltet werden.

Stellen Sie sicher, dass die ITC-V2-App mit dem Kamin verbunden ist, siehe Abb. 7.0.

- Schalten Sie den Glüheffekt ein, siehe Abb. 7.1.
- Klicken Sie auf die "Flamme" im Kreis, siehe Abb. 7.1.
- Klicken Sie auf die "Einstellungen", siehe Abb. 7.2.
- Stellen Sie "Bodenbeleuchtung" auf Maximum, siehe Abb. 7.3.

#### 6.1 Holzset

Siehe die mitgelieferte Dekorationsanweisungskarte oder Kapitel 11:

#### ➤ Bitte beachten!

Das Platzieren der Holzblöcke ist eine sorgfältige Aufgabe, die die Flammenverteilung bestimmt. Lassen Sie Dekorationsmaterial nicht in die Auslauföffnung (Feueröffnung) fallen. Die Abflussöffnungen müssen nicht abgedeckt werden.

- Teilen Sie die Mini-Chips über den Boden;
- Platzieren Sie die Holzblöcke;
- Tragen Sie das Aschematerial auf.

#### Feinabstimmen des Glühbettes

Indem Sie die Dekorationschips dicht beieinander platzieren, entsteht ein echtes Glühbett.

#### 6.2 Kiesel / Acryleis

Verteilen Sie eine gleichmäßige Menge Kiesels oder Acryleis auf der Bodenplatte.

### 7 Leistungstest

- Siehe „Erstmaliges Verwenden der Appli-ance“ in Kapitel 4 des Benutzerhandbuchs.
- Überprüfen Sie alle Anschlüsse auf Wasserlecks.
- Überprüfen Sie die Funktion des Abluftventilators.
- Überprüfen Sie die Funktion des Heizungsventilators.



- Überprüfen Sie die Funktion der Fernbedienung in der gewünschten Entfernung (max. 8m).
- Überprüfen Sie die Blockierung der ITC-V2-App.
- Platzieren Sie das Dekorationsset, siehe Kapitel 6.
- Platzieren Sie die Frontscheibe, siehe Kapitel 5.1.
- Führen Sie einen abschließenden Leistungstest durch.

## 8 Wartung

### 8.1 Wartungshäufigkeit

- Reinigen Wassertank, Luftfilter und Austauschen der Wandler.  
Kommerzielle Benutzung:
  - Alle drei Monate.
 Hausgebrauch:
  - Einmal im Jahr.
- Grobfilter reinigen und in-Feinfilter ersetzen.  
Kommerzielle Benutzung:
  - Einmal im Jahr.
 Hausgebrauch:
  - Alle zwei Jahre.

#### ➤ Bitte beachten!

Die Wartungshäufigkeit ist abhängig von der Wasserqualität und / oder den Betriebsstunden und kann daher von den oben genannten abweichen.

#### Wassertank reinigen

#### ➤ Bitte beachten!

- Stellen Sie den Netzschalter der Kontrollkasten immer auf die Position „OFF“ (0) (siehe Abb. 1.0-D) und trennen Sie die Stromversorgung.
- Verwenden Sie niemals Scheuermittel.

1. Entfernen Sie die Frontscheibe, siehe Abschnitt 5.1.
2. Entfernen Sie das Dekorationsset, siehe Kapitel 6.
3. Heben Sie die Bodenplatte in der Mitte an und legen Sie sie vorsichtig an der Vorderseite des Feuers ruhen. Siehe Abb. 4.0.
4. Trennen Sie die Steckverbindung, indem Sie den Verriegelungsclip des Steckers eindrücken. Entfernen Sie die Bodenplatte, um vollen Zugang zum Engine erhalten, siehe Abb. 8.0;
5. Trennen Sie den Füllverschluss durch Drehen im Uhrzeigersinn, siehe Abb. 8.1.

6. Trennen Sie der Wandlerkabel, siehe Abb. 8.2.
7. Lösen Sie den Clip auf beiden Seiten und entfernen Sie die Düse, siehe Abb. 8.3 und 8.4.
8. Heben Sie den Wassertank vorsichtig an, ohne Wasser zu verschütten, und leeren Sie den Wassertank, siehe Abb. 8.5.
9. Der Wandler ist mit einer Kunststoffklammer im Wassertank befestigt. Schieben Sie die Klammer vorsichtig nach hinten und entfernen Sie der Wandler, siehe Abb. 8.6.
10. Geben Sie eine kleine Menge Spülmittel in den Wassertank und reinigen Sie es mit einer weichen Bürste. Reinigen Sie auch den Wandler, einschließlich die Scheibe unter den Kegeln. Entfernen Sie den Kegel, indem Sie ihn im Uhrzeigersinn drehen, siehe Abb. 8.7.
11. Spülen Sie den Wassertank nach der Reinigung gründlich mit klarem Wasser ab, um alle Spülmittelsuren zu entfernen.
12. Reinigen Sie die Düse (Abb. 8.4) mit einer weichen Bürste und spülen Sie sie gründlich mit Wasser aus.

Zum Zusammenbauen die obigen Schritte in umgekehrter Reihenfolge ausführen.

#### Luftfilter reinigen

1. Schieben Sie den Luftfilter vorsichtig nach oben aus der Kunststoffhalterung, siehe Abb. 9.0.
2. Spülen Sie den Luftfilter vorsichtig mit Wasser aus und trocknen Sie es mit einem Tuch.
3. Setzen Sie den Luftfilter wieder ein.
4. Stellen Sie das Dekorationsset auf, siehe Kapitel 6.
5. Setzen Sie die Frontscheibe ein, siehe Abschnitt 5.1.

#### Wandler ersetzen

#### ➤ Bitte beachten!

Stellen Sie den Netzschalter der Kontrollkasten immer auf die Position „Auf“ (0) (siehe Abb. 1.0-D) und trennen Sie die Stromversorgung.

1. Befolgen Sie die ersten 9 Schritte im Abschnitt „Wassertank reinigen“ in Kapitel 8.1, um Zugang zum Wandler zu erhalten.
2. Setzen Sie die neuen Wandler ein und wiederholen Sie die obigen Schritte in umgekehrter Reihenfolge.  
(Bitte beachten Sie, dass der Wandlerkabel die Öffnung der Kegel nicht blockiert).



### Grobfilter reinigen

1. Schalten Sie die Wasserversorgung aus.
2. Schließen Sie die Kugelhähne.
3. Schrauben Sie den Sockel ab und reinigen Sie den Filter.

### Feinfilter ersetzen

1. Schalten Sie die Wasserversorgung aus.
2. Schließen Sie die Kugelhähne.
3. Tauschen Sie den Filter aus.  
Beachten Sie die Durchflussrichtungsmarkierung auf dem Filter!

### 8.2 Absorptionsventil zurücksetzen

Wenn das Absorptionsventil aktiviert ist (Abb. 5.0-K), muss der Schwamm ausgetauscht werden. Das Absorptionsventil befindet sich vorne rechts unten am Engine.

1. Nehmen Sie den aktivierten Schwamm heraus.
2. Beheben Sie die Ursache für die Wasserleckage und entfernen Sie das Wasser unten am Engine.
3. Setzen Sie den neuen Schwamm ein und öffnen Sie das Absorptionsventil, indem Sie die weiße Klemme nach unten drücken.

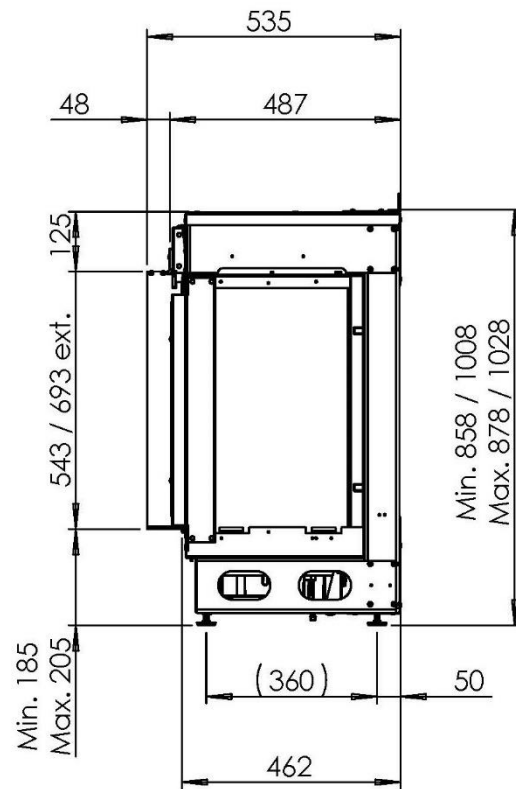
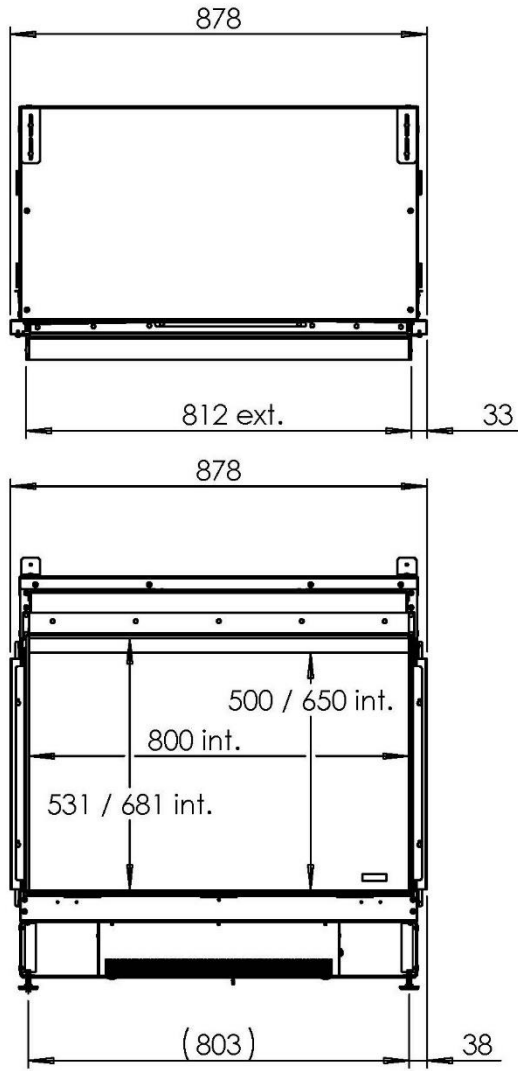
## 9 Technische Daten

		230 V	240 V
Eingang Figuren	Wärmeleistung max.	1955 W	2129 W
	Wärmeleistung min.	1109 W	1208 W
	Nur Flammen	232 W	253 W
	Standby	21 W	23 W
	Batterien Fernbedienung	(2x) 1,5 AA V	
	Wasserverbrauch	0,15 L/h	
	Eingangswasserdruck	0,5-8 Bar	
	Wasseranschluss	½ or ¾ Inch	



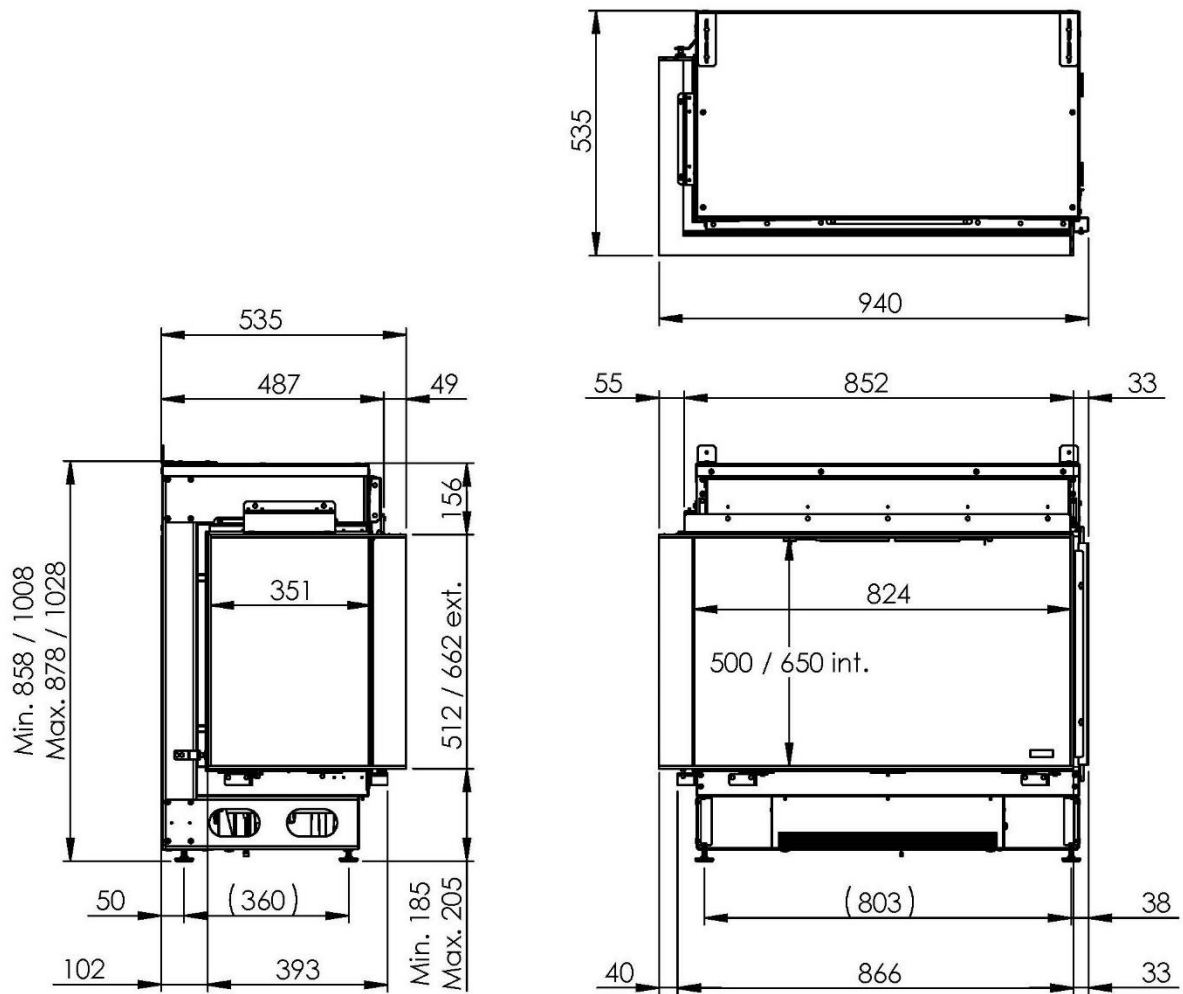
## 10 Maßzeichnungen

### 10.1 e-Matrix mood 800/500-I & e-Matrix mood 800/650-I





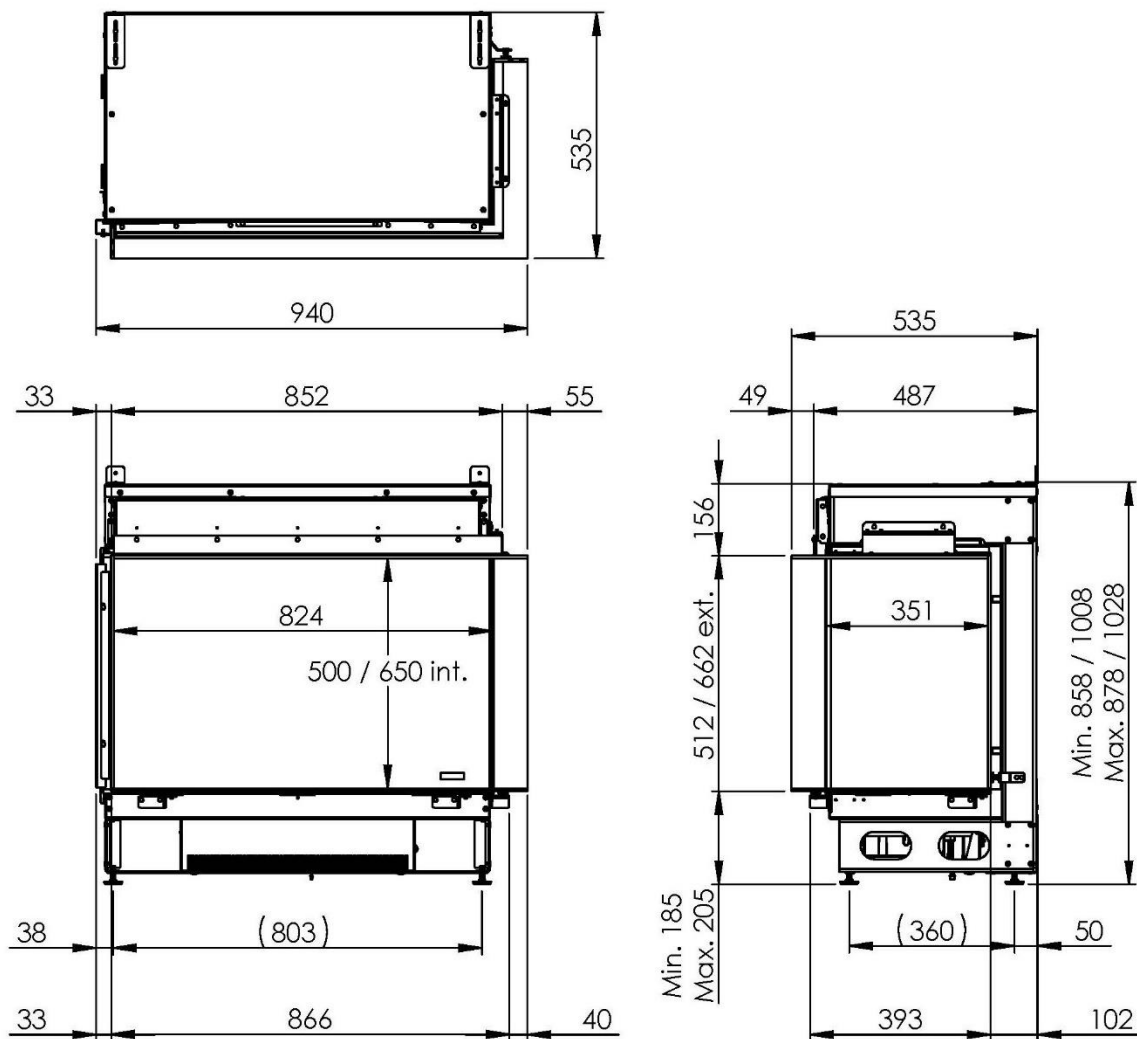
## 10.2 e-Matrix mood 800/500-III & e-Matrix mood 800/650-III





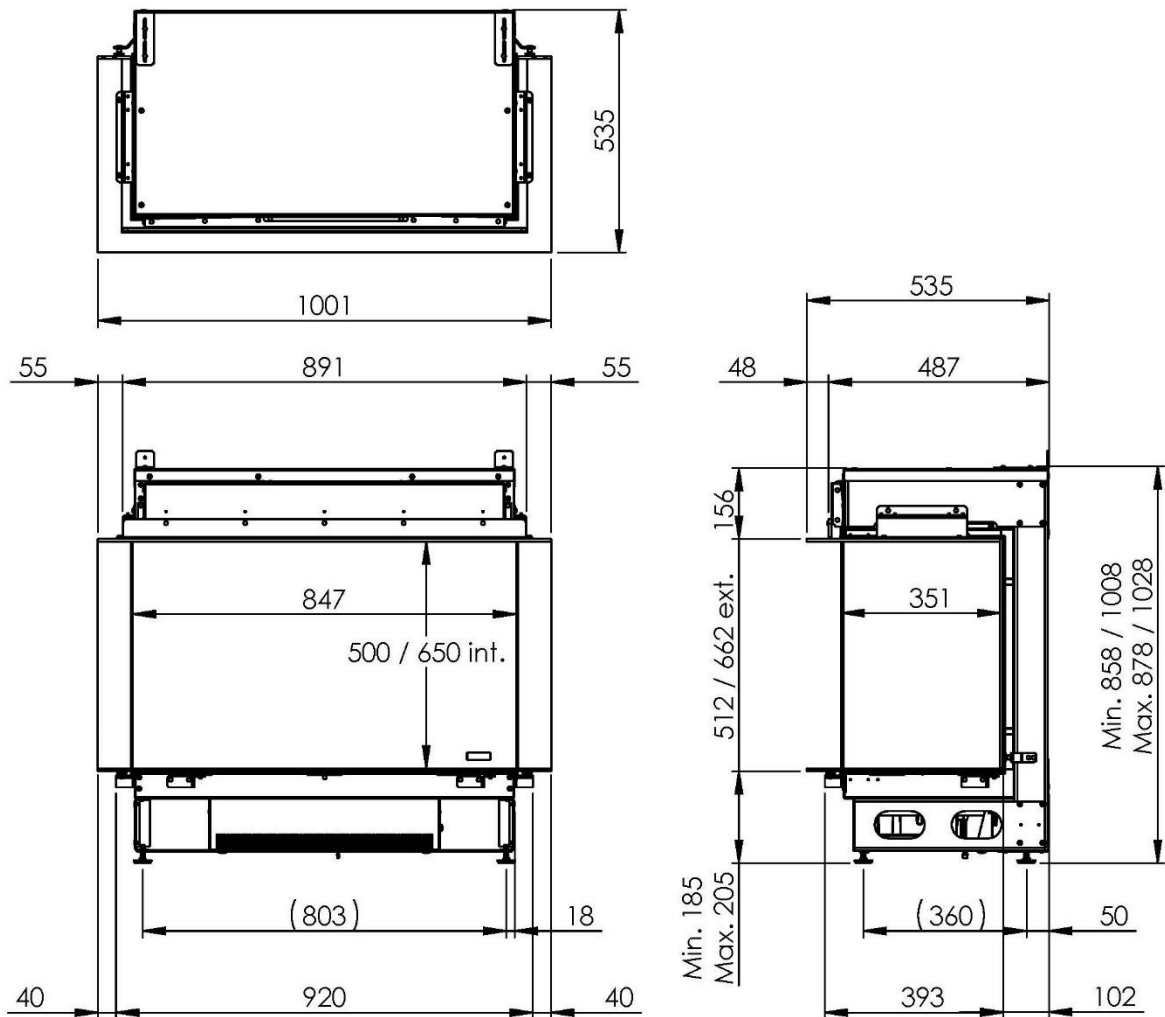


10.3 e-Matrix mood 800/500-IIR & e-Matrix mood 800/650-IIR



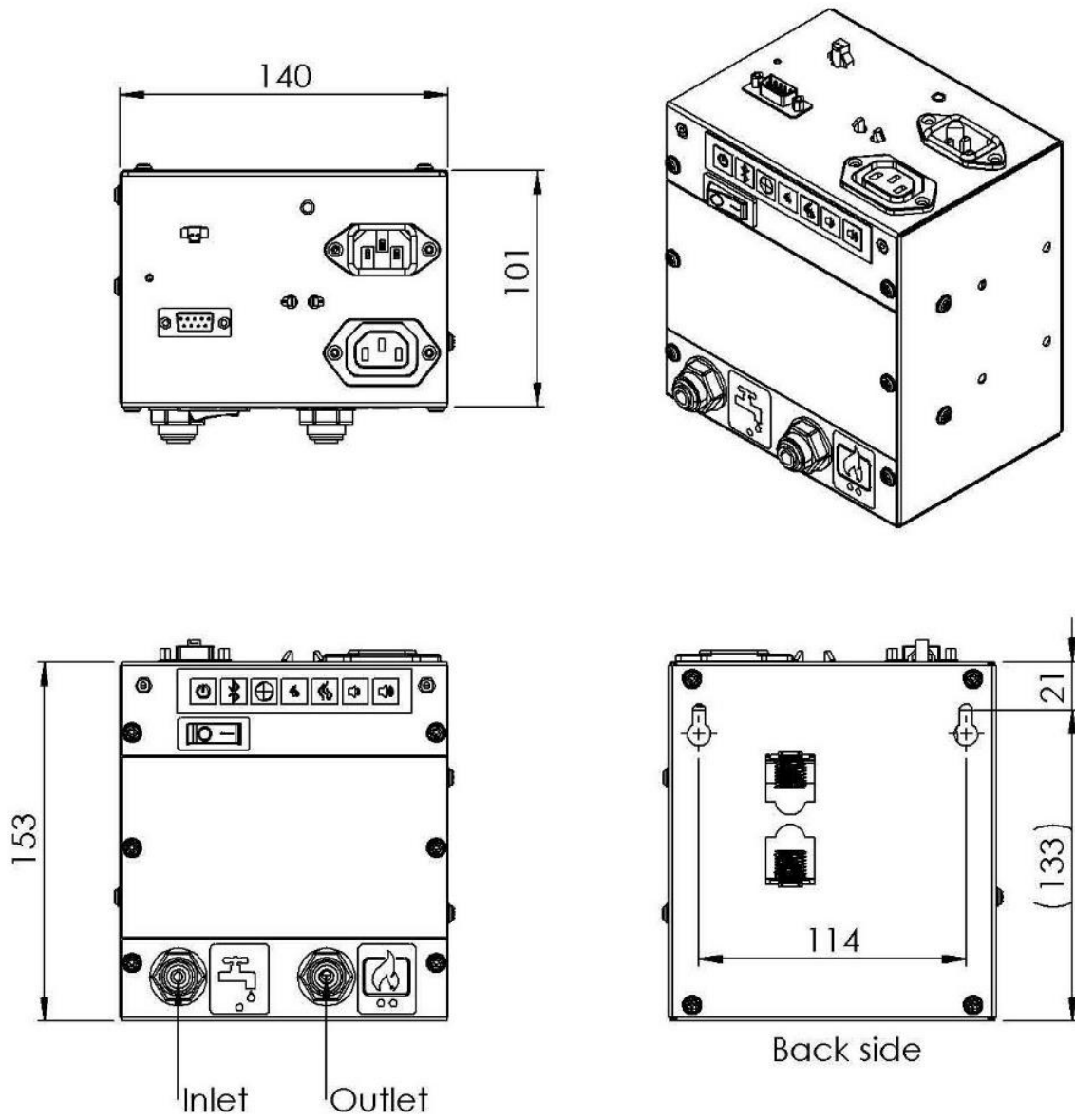


### 10.4 e-Matrix mood 800/500-III & e-Matrix mood 800/650-III



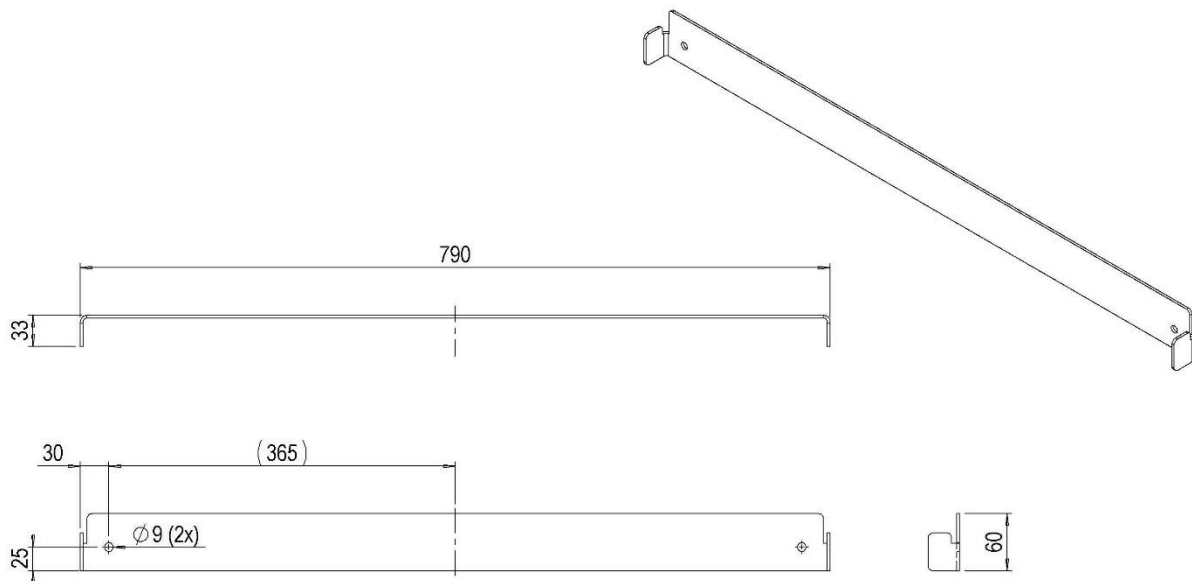


## 10.5 Kontrollkasten



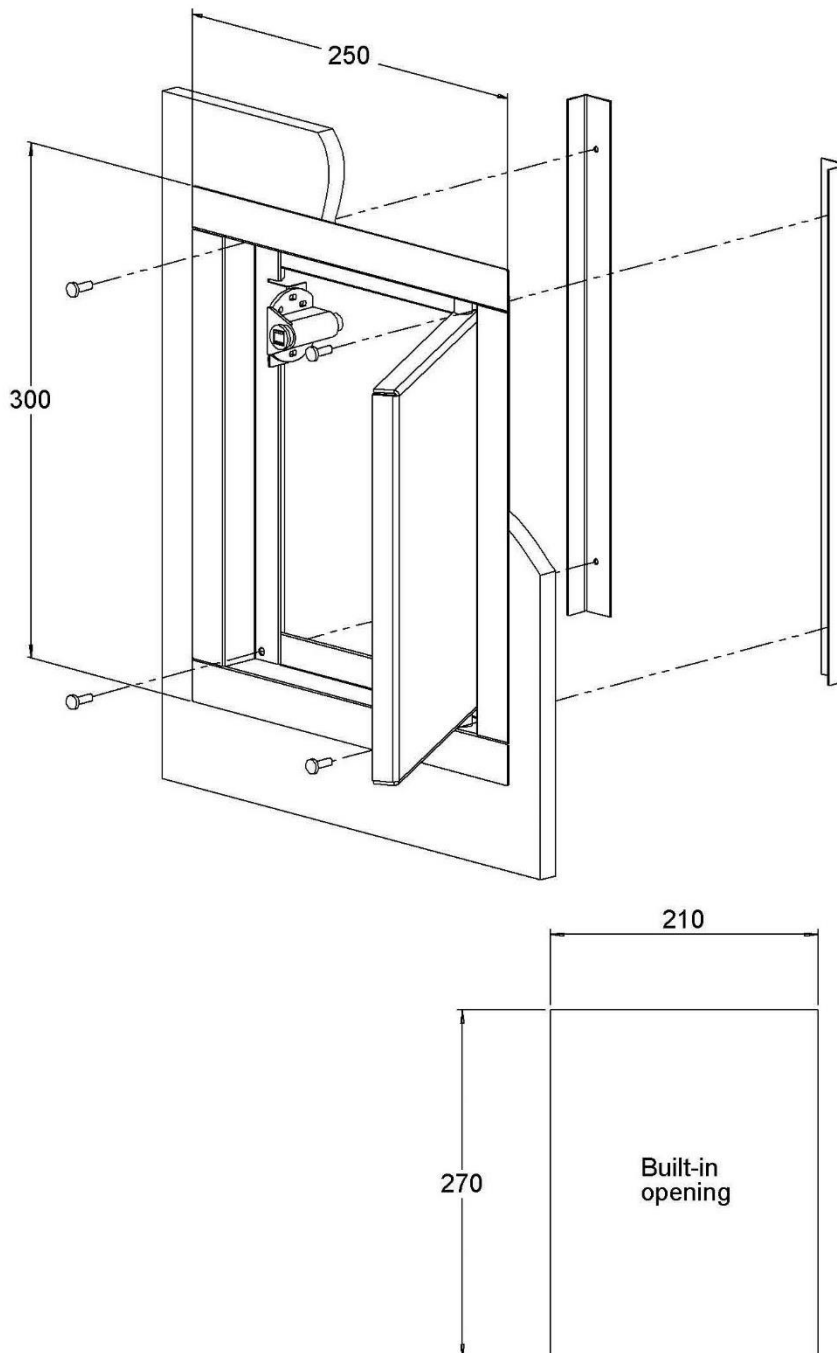


**10.6 Wandhalterung e-Matrix mood 800/500 & e-Matrix mood 800/650 (artikelnummer A9325396)**





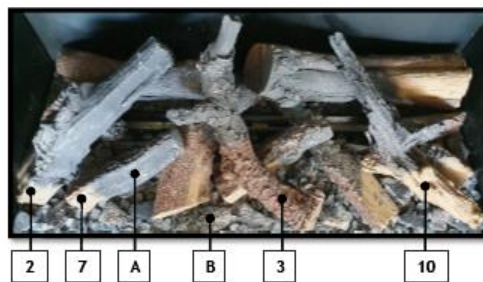
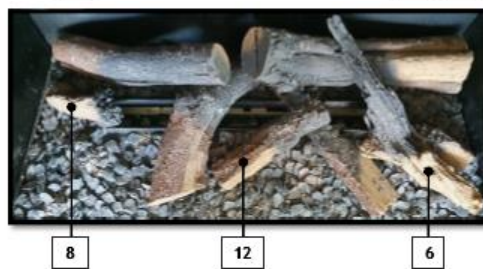
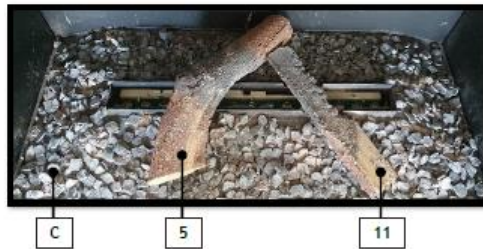
### 10.7 Wartungstür (Artikelnummer 20879500)





## 11 Dekorationsanweisungskarte

### 11.1 e-Matrix mood 800/500 & e-Matrix mood 800/650





Pebbles



Acrylic ice





[www.faberfires.com](http://www.faberfires.com)

Saturnus 8

Postbus 219

contact@faberfires.com

NL 8448 CC Heerenveen

NL 8440 AE Heerenveen