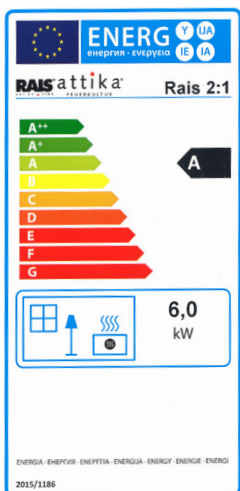


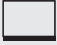
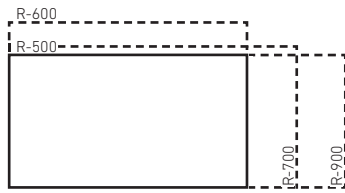
R 2:1

Technische Daten | Caractéristiques techniques | Technical Specifications | Technische gegevens




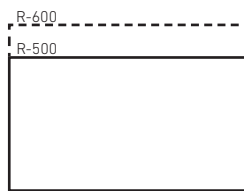
Versionen | Versions | Versions | Versies

Front
Face
Front
Front

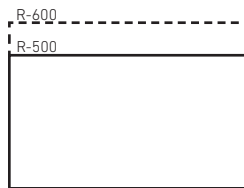
— R-500
- - R-600 | R-700 | R-900

2-Seitig
Bi-face
2 sided
2-zijdig

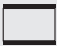
— R-500
- - R-600

3-Seitig
Tri-face
3 sided
3-zijdig

— R-500
- - R-600

Tunnel




Variante Tür
Variante porte
Variant door
Variant deur



Stahltür
Porte en acier
Steel door
Staal deur



Glastür
Porte en verre
Glass door
Glazen deur

Ausstattung

ADVANCED GLASS CONCEPT®, AIR-System, Skamol-Feuerraumauskleidung, Abdeckrahmen und verstellbare Füße.

Équipements

ADVANCED GLASS CONCEPT®, AIR système, intérieur du foyer skamol, cadre de finition et pieds réglables.


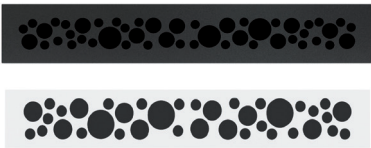
Equipment

ADVANCED GLASS CONCEPT®, AIR system, skamol firebox lining, cover frame and adjustable feet.


Uitrusting

ADVANCED GLASS CONCEPT®, AIR-systeem, skamol-brandkastbekleding, afdekraam en verstelbare poten.

**Optionen | Options | Options | Opties****Konvektionsbox | Grille de convection | Convection box | Convectiebox**

Varianten	 <p>Konvektionsbox Schwarz oder Weiss mit Gitterdesign. Grille de convection laquée noir ou blanc avec design lamelles. Convection box black or white with grid design. Convectiebox zwart of wit met roosterdesig.</p>	 <p>Konvektionsbox Schwarz oder Weiss mit Lochdesign. Grille de convection laquée noir ou blanc avec design perforations. Convection box black or white with perforated design. Convectiebox zwart of wit met gaatjesdesign.</p>
Versionen Front (B x H) Öffnung Versions front (L x H) passage Versions front (W x H) opening voor frontversie (B x H) opening	746 x 91 mm 235 cm ²	746 x 91 mm 235 cm ²

LEISTUNG | PERFORMANCES | OUTPUT | PRESTATIES

Energieeffizienzklasse Classe d'efficacité énergétique Energy efficiency class Energie-efficiëntieklassen	A 
Nennwärmeleistung Puissance nominale Nominal heat output Nominale temperatuurwoorden	6.3 kW
Heizleistung min./max. Puissance min./max. Thermal output range min./max. Warmeopbrengst min./max.	3 - 9 kW
Holzaufgabemenge Charge de bois Wood fuel requirement Houtverbruik	≈ 1.8 kg/h
Wirkungsgrad Rendement Efficiency Efficiëntie	79 %
Staub Poussières fines Dust Stof (13 % O ₂)	15 mg/Nm ³
CO (13 % O ₂)	950 mg/Nm ³
OGC (13 % O ₂)	40 mg/Nm ³
NO _x (13 % O ₂)	87 mg/Nm ³
Abgastemperatur Température des Fumées Flue gas temperature Emissie temperatuur	282° C

INSTALLATION | INSTALLATION | INSTALLATION | INSTALLATIE

Rauchrohr Ø Sortie de fumé Flue tube Rookgasofvoer	150 mm
Verbrennungsluft / Frischluft Air de combustion / air frais Combustion air / fresh air Verbrandingslucht / buitenlucht	1 x Ø 100 mm
Gewicht je nach Modell/Ausstattung Poids selon le modèle/l'équipement Weight depending on model/equipment Gewicht afhankelijk van model/uitrusting	148 kg
Konvektionsluft oben Air de convection au dessus Convection air above Convectielucht boven	min. 800 cm ²
Konvektionsluft unten Air de convection en dessous Convection air below Convectielucht onder	min. 490 cm ²

PRÜFUNGEN | CERTIFICATIONS | CERTIFICATIONS | CERTIFICATEN

Mehrfachbelegung Occupation multiple Multiple occupancy Meervoudige bewoning	–
EN 13229	300-ELAB-22431-EN
Eco Design	✓
Art. 15a B-VG	✓
BImSchV	Stufe 2 Niveau 2 Level 2 Graad 2
Flamme Verte	7★
Classe energetica di appartenenza	4 Stelle

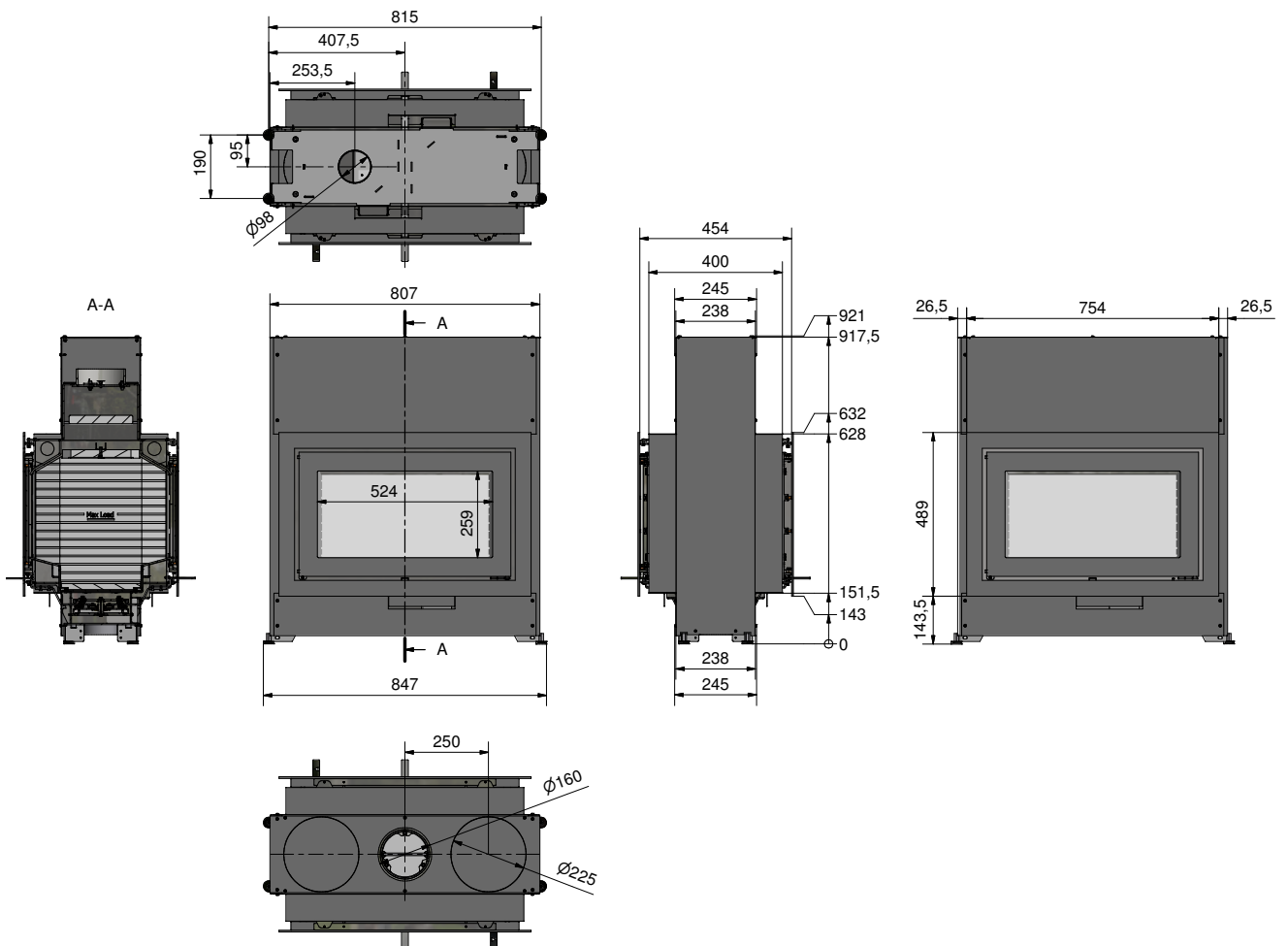
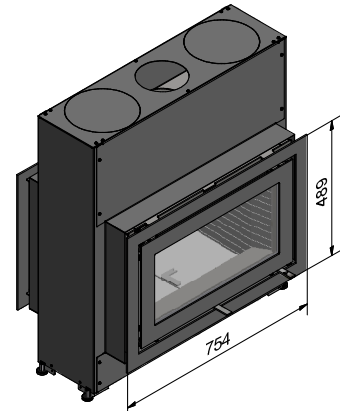


Kamineinsatz mit Stahltür und Glastür haben die gleichen Masse.
PDF/DXF-Zeichnungen: www.attika.ch/kamineinsaetze

Les inserts avec porte en acier et porte plein verre ont les mêmes dimensions.
Dessins PDF/DXF : www.attika.ch/fr/cheminees

Fireplace insert with steel door and glass door have the same dimensions.
PDF/DXF-drawings: www.attika.ch/en/fireplaces

Inzethaard met staal deur en glas deur hebben dezelfde afmetingen.
DXF-tekeningen: www.attika.ch/kamineinsaetze



Rais 2-1

9096550
18-12-2020

