

R-500 bis Aug. 2021/ R-700/R-900

INSTALLATIONS- & BEDIENUNGSANLEITUNG

[12/2013]

Installations- & Bedienungsanleitung R-500 bis Aug. 2021/R-700/R-900

Einführung	3
Garantie	3
Spezifikationen	4
Typenschilder	5

Installationsanweisungen

Vorbereitende Arbeiten und Sicherheits-Checks	6
Konvektion	6
Kamin	7
Installation	8
Konvektionsöffnungen/Zeichnungen	9-11
Befestigungsabstände/Zeichnungen Für den Installateur	12-18 19

Bedienungsanleitung

Brennstoff	20
Trocknung und Lagerung	21
Regulierung der Verbrennungsluft	21
Einstellen der Lüftungsklappe	21
Erste Inbetriebnahme	22
Anfeuern	23
Holz nachlegen	24
Reinigung und Pflege	24
Ratgeber	25

Einführung

Wir danken Ihnen für den Kauf dieser attika - Feuerstelle. Eine attika – Feuerstelle ist mehr als nur eine Wärmequelle: Sie reflektiert auch, dass Ihnen Design und Qualität in Ihrem Heim wichtig sind.

Um den Gebrauch Ihrer Feuerstelle zu optimieren ist es wichtig, dass Sie das Handbuch vor der Installation und Benutzung sorgfältig durchlesen.

Garantie

Auf Ihre Feuerstelle attika R-500/R-700/R-900 haben Sie 8 Jahre Garantie, beginnend mit dem Installationsdatum.

Die Garantie bezieht sich auf:

- Nachgewiesene Funktionsstörungen durch fehlerhafte Verarbeitung
- Nachgewiesene Materialfehler

Die Garantie umfasst **nicht**:

- Tür- und Glasdichtungen
- Keramikglas
- Feuerraumauskleidung
- Ausdehnungsgeräusche
- Installationsmaterialien

Die Garantie **entfällt** bei:

- Schäden durch Überfeuerung
- Schäden durch falsche Bedienung und Verwendung von ungeeigneten Brennstoffen
- Nichteinhaltung der gesetzlich vorgeschriebenen oder von uns empfohlenen Installationsvorschriften, sowie bei selbst ausgeführten Änderungen an der Feuerstelle
- Nichteinhaltung der Service-Pflege

Im Schadenfall wenden Sie sich an Ihren Fachhändler. Er wird mit uns Ihre Feuerstelle sorgfältig prüfen und ermitteln, ob ein Garantieanspruch besteht. Wenn ja, entscheiden wir, auf welche Art der Schaden behoben wird. Im Falle einer Reparatur sorgen wir für eine fachgerechte Ausführung. Durch eine Garantieleistung verlängert sich weder die Garantiezeit noch wird für nachgelieferte oder ausgebesserte Teile eine neue Garantiezeit begründet.

Bitte notieren Sie sich Installationsdatum und Seriennummer hier:

Installationsdatum: _____

Seriennummer: _____

Spezifikationen

	R-500	R-700	R-900
CO	0.06%	0.1%	0.06%
Abgastemperatur	292°C	268°C	297°C
Heizleistung	6 kW	5.2 kW	6.9 kW
Heizleistung min./max. pro Std.	4-8 kW	3-7 kW	5-9 kW
Holzaufgabemenge pro Std.	1.8 kg	1.8 kg	1.9 kg
Raumheizvermögen	285m ³	250m ³	250m ³
Gewicht	110 kg	125 kg	120 kg
Wirkungsgrad	80%	80%	79%
Brennstoff	Holz	Holz	Holz
Bauart	2	2	2
15a B-VG	ja	ja	ja
Staub bez. auf 13% O ₂	3	8	7
CO bez. auf 13 % O ₂	733	1277	763
Prüfbericht EN 13229	300-ELAB-1655-EN	300-ELAB-1345-EN	300-ELAB-1938-EN

*Bei sämtlichen Installationen
müssen die gesetzlichen
Vorschriften eingehalten
werden!*

Typenschilder

Produced at: RAIS A/S, Industrivej 20, 9900 Frederikshavn, Danmark		
EN 13229:2001+A2:2004 EC.NO: 511	12 RAIS 500 1G / 1SG / 2G / 2SG / 3G / 3SG	<small>Skærhjul er for brændbare Appareils fixé by wood Poêle pour combustibles ardables</small>
Anordningen må kun installeres i forbindelse med ubrændbart materiale.		
AFSTAND TIL BRÆNDBART, BAGVEJ ABSTAND ZU BRENNBAAREN BAUTEILEN, HINTEN DISTANCE TO COMBUSTIBLE BACK WALL DIST. ENTRE COMPOSANTS COMBUSTIBLES, ARRIERE	DK: SE BRUGERVEJLEDNING DE: SIEHE BEDIENUNGSANLEITUNG UK: SEE USER MANUAL FR: CONSULTEZ LE GUIDE DE L'UTILISATEUR	Brugervejledning Anleitung User manual Guide de l'utilisateur Brugervejledning Anleitung User manual Guide de l'utilisateur
AFSTAND TIL BRÆNDBART, SIDEVEJ ABSTAND ZU BRENNBAAREN BAUTEILEN, SEITE DISTANCE TO COMBUSTIBLE SIDE WALL DISTANCE ENTRE COMPOSANTS COMBUSTIBLES, COTE	DK: SE BRUGERVEJLEDNING DE: SIEHE BEDIENUNGSANLEITUNG UK: SEE USER MANUAL FR: CONSULTEZ LE GUIDE DE L'UTILISATEUR	
AFSTAND TIL BRÆNDBART, MOBLERING ABSTAND VORNE ZU BRENNBAAREN MOBELN DISTANCE TO FURNITURE AT THE FRONT DISTANCE ENTRE COMPOSANTS COMBUSTIBLES, DEVANT	DK: 800 mm/SE BRUGERVEJLEDNING DE: 800 mm/SIEHE BEDIENUNGSANLEITUNG UK: 800 mm/SEE USER MANUAL FR: 800 mm/CONSULTEZ LE GUIDE DE L'UTILISATEUR	700 mm
CO EMISSION CO EMISSION IN DEN VERBRENNUNGSPRODUKTEN EMISSION OF CO IN COMBUSTION PRODUCTS EMISSION CO DANS LES PRODUITS COMBUSTIBLES	DK: 0,06% DE: 0,06% / 793 mg/m ³ UK: 0,06% FR: 0,06%	0,1 %
STØV / STAUB / DUST / POUSSIÈRES:	DK: 5 mg/m ³ / DE: 5 mg/m ³ UK: 5 mg/m ³ / FR: 5 mg/m ³	8 mg/Nm³
RØGGASTEMPERATUR / ABGASTEMPERATUR / FLUE GAS TEMPERATURE / TEMPERATURE DES GAZ DE FUMÉE:	DK: 292 °C / DE: 292 °C UK: 292 °C / FR: 292 °C	268 °C
NOMINEL EFFEKT / HEIZLEISTUNG / THERMAL OUTPUT / PUISSANCE CALORIFIQUE:	DK: 6 kW / DE: 6 kW UK: 6 kW / FR: 6 kW	5,2 kW
VIRKNINGSGRAD / ENERGIEEFFIZIENS / ENERGY EFFICIENCY / EFFICACITE ENERGETIQUE:	DK: 80% / DE: 80% UK: 80% / FR: 80%	80 %
DK: Brug kun anbefalede brændstoffer. Følg instruksøerne i brugsm manualen. Anordningen er egnet til røggasafledning og intervalstyring.	DK: BRÆNDE	BRÆNDE
DE: Lesen und befolgen Sie die Bedienungsanleitung. Für Zuluftabfuhr ist nur empfohlene Brennstoffe zu verwenden.	DE: HOLZ	HOLZ
UK: Fuel types (only recommended). Follow the installation and operating instruction manual. Intermittent operation.	UK: WOOD	WOOD
FR: Veuillez lire et observer les instructions du mode d'emploi. Faire à date de combustion limitée, homologué pour chambre à combustion multiple. Utiliser seulement les combustibles recommandés.	FR: BOIS	BOIS
Hergjestaftið fyrir /Produced for: ATTIKA FEUER AG, Brunnmatt 16, CH-6330 Cham / RAIS A/S, Industrivej 20, DK-9900 Frederikshavn		
	15a B-VG VKF-NR: XXXXX Bauart: 2	

Produced at: RAIS A/S, Industrivej 20, 9900 Frederikshavn, Danmark		
EN 13229:2001+A2:2004 EC.NO: 709	10 RAIS 700	<small>Feuerkulturer (CE) mark Appareils fixé by wood Poêle pour combustibles ardables</small>
Anordningen må kun installeres i forbindelse med ubrændbart materiale.		
AFSTAND TIL BRÆNDBART, BAGVEJ ABSTAND ZU BRENNBAAREN BAUTEILEN, HINTEN DISTANCE TO COMBUSTIBLE BACK WALL DISTANCE ENTRE COMPOSANTS COMBUSTIBLES, ARRIERE	DK: SE BRUGERVEJLEDNING DE: SIEHE BEDIENUNGSANLEITUNG UK: SEE USER MANUAL FR: CONSULTEZ LE GUIDE DE L'UTILISATEUR	Brugervejledning Anleitung User manual Guide de l'utilisateur Brugervejledning Anleitung User manual Guide de l'utilisateur
AFSTAND TIL BRÆNDBART, SIDEVEJ ABSTAND ZU BRENNBAAREN BAUTEILEN, SEITE DISTANCE TO COMBUSTIBLE SIDE WALL DISTANCE ENTRE COMPOSANTS COMBUSTIBLES, DEVANT	DK: SE BRUGERVEJLEDNING DE: SIEHE BEDIENUNGSANLEITUNG UK: SEE USER MANUAL FR: CONSULTEZ LE GUIDE DE L'UTILISATEUR	
AFSTAND TIL BRÆNDBART, MOBLERING ABSTAND VORNE ZU BRENNBAAREN MOBELN DISTANCE TO FURNITURE AT THE FRONT DISTANCE ENTRE COMPOSANTS COMBUSTIBLES:	DK: 800 mm/SE BRUGERVEJLEDNING DE: 800 mm/SIEHE BEDIENUNGSANLEITUNG UK: 800 mm/SEE USER MANUAL FR: 800 mm/CONSULTEZ LE GUIDE DE L'UTILISATEUR	700 mm
CO EMISSION CO EMISSION IN DEN VERBRENNUNGSPRODUKTEN EMISSION OF CO IN COMBUSTION PRODUCTS EMISSION CO DANS LES PRODUITS COMBUSTIBLES:	DK: 0,06% DE: 0,06% / 793 mg/m ³ UK: 0,06% FR: 0,06%	0,1 %
STØV / STAUB / DUST / POUSSIÈRES:	DK: 5 mg/m ³ / DE: 5 mg/m ³ UK: 5 mg/m ³ / FR: 5 mg/m ³	8 mg/Nm³
RØGGASTEMPERATUR / ABGASTEMPERATUR / FLUE GAS TEMPERATURE / TEMPERATURE DES GAZ DE FUMÉE:	DK: 292 °C / DE: 292 °C UK: 292 °C / FR: 292 °C	268 °C
NOMINEL EFFEKT / HEIZLEISTUNG / THERMAL OUTPUT / PUISSANCE CALORIFIQUE:	DK: 6 kW / DE: 6 kW UK: 6 kW / FR: 6 kW	5,2 kW
VIRKNINGSGRAD / ENERGIEEFFIZIENS / ENERGY EFFICIENCY / EFFICACITE ENERGETIQUE:	DK: 80% / DE: 80% UK: 80% / FR: 80%	80 %
DK: Brændstoffer (brug kun anbefalede brændstoffer) Følg instruksøerne i brugsm manualen. Anordningen er egnet til røggasafledning og intervalstyring.	DK: BRÆNDE	BRÆNDE
DE: Lesen und befolgen Sie die Bedienungsanleitung. Für mehrfache beheizte Schürsteine ist ein spezielles Zuluftabfuhrsystem, nur empfohlene Brennstoffe zu verwenden.	DE: HOLZ	HOLZ
UK: Fuel types (only recommended). Follow the installation and operating instruction manual. Intermittent operation.	UK: WOOD	WOOD
FR: Veuillez lire et observer les instructions du mode d'emploi. Faire à date de combustion limitée, homologué pour chambre à combustion multiple. Utiliser seulement les combustibles recommandés.	FR: BOIS	BOIS
Hergjestaftið fyrir /Produced for: ATTIKA FEUER AG, Brunnmatt 16, CH-6330 Cham / RAIS A/S, Industrivej 20, DK-9900 Frederikshavn		
	15a B-VG VKF-NR: XXXXX Bauart: X DBI: xxx	SITAC XXX / X Krav på anerkendte rådkamal: 350 °C Besigtigingsorgan: DTI Tilværkningsnummer: XXX

Produced at: RAIS A/S, Industrivej 20, 9900 Frederikshavn, Danmark		
EN 13229:2001+A2:2004 EC.NO: 911	13 RAIS 900	<small>Skærhjul er for brændbare Appareils fixé by wood Poêle pour combustibles ardables</small>
Anordningen må kun installeres i forbindelse med ubrændbart materiale.		
AFSTAND TIL BRÆNDBART, BAGVEJ ABSTAND ZU BRENNBAAREN BAUTEILEN, HINTEN DISTANCE TO COMBUSTIBLE BACK WALL DIST. ENTRE COMPOSANTS COMBUSTIBLES, ARRIERE	DK: SE BRUGERVEJLEDNING DE: SIEHE BEDIENUNGSANLEITUNG UK: SEE USER MANUAL FR: CONSULTEZ LE GUIDE DE L'UTILISATEUR	Brugervejledning Anleitung User manual Guide de l'utilisateur Brugervejledning Anleitung User manual Guide de l'utilisateur
AFSTAND TIL BRÆNDBART, SIDEVEJ ABSTAND ZU BRENNBAAREN BAUTEILEN, SEITE DISTANCE TO COMBUSTIBLE SIDE WALL DISTANCE ENTRE COMPOSANTS COMBUSTIBLES, COTE	DK: SE BRUGERVEJLEDNING DE: SIEHE BEDIENUNGSANLEITUNG UK: SEE USER MANUAL FR: CONSULTEZ LE GUIDE DE L'UTILISATEUR	
AFSTAND TIL BRÆNDBART, MOBLERING ABSTAND VORNE ZU BRENNBAAREN MOBELN DISTANCE TO FURNITURE AT THE FRONT DISTANCE ENTRE COMPOSANTS COMBUSTIBLES, DEVANT	DK: 1000 mm/SE BRUGERVEJLEDNING DE: 1000 mm/SIEHE BEDIENUNGSANLEITUNG UK: 1000 mm/SEE USER MANUAL FR: 1000 mm/CONSULTEZ LE GUIDE DE L'UTILISATEUR	1000 mm
CO EMISSION CO EMISSION IN DEN VERBRENNUNGSPRODUKTEN EMISSION OF CO IN COMBUSTION PRODUCTS EMISSION CO DANS LES PRODUITS COMBUSTIBLES	DK: 0,0624% DE: 0,0624% / 780 mg/m ³ UK: 0,0624% FR: 0,0624%	0,1 %
STØV / STAUB / DUST / POUSSIÈRES:	DK: 6 mg/m ³ / DE: 6 mg/m ³ UK: 6 mg/m ³ / FR: 6 mg/m ³	8 mg/Nm³
RØGGASTEMPERATUR / ABGASTEMPERATUR / FLUE GAS TEMPERATURE / TEMPERATURE DES GAZ DE FUMÉE:	DK: 297 °C / DE: 297 °C UK: 297 °C / FR: 297 °C	268 °C
NOMINEL EFFEKT / HEIZLEISTUNG / THERMAL OUTPUT / PUISSANCE CALORIFIQUE:	DK: 6,9 kW / DE: 6,9 kW UK: 6,9 kW / FR: 6,9 kW	5,2 kW
VIRKNINGSGRAD / ENERGIEEFFIZIENS / ENERGY EFFICIENCY / EFFICACITE ENERGETIQUE:	DK: 79% / DE: 79% UK: 79% / FR: 79%	80 %
DK: Brændstoffer (brug kun anbefalede brændstoffer) Følg instruksøerne i brugsm manualen. Anordningen er egnet til røggasafledning og intervalstyring.	DK: BRÆNDE	BRÆNDE
DE: Lesen und befolgen Sie die Bedienungsanleitung. Für Zuluftabfuhr ist nur empfohlene Brennstoffe zu verwenden.	DE: HOLZ	HOLZ
UK: Fuel types (only recommended). Follow the installation and operating instruction manual. Intermittent operation.	UK: WOOD	WOOD
FR: Veuillez lire et observer les instructions du mode d'emploi. Faire à date de combustion limitée, homologué pour chambre à combustion multiple. Utiliser seulement les combustibles recommandés.	FR: BOIS	BOIS
Hergjestaftið fyrir /Produced for: ATTIKA FEUER AG, Brunnmatt 16, CH-6330 Cham / RAIS A/S, Industrivej 20, DK-9900 Frederikshavn		
	15a B-VG VKF-NR: XXXXX Typ FC00/FC00	

Bei sämtlichen Installationen müssen die gesetzlichen Vorschriften eingehalten werden!

Installationsanweisungen

Bitte beachten Sie vor der Installation folgende Hinweise:

Handhabung: Beim Gerät handelt es sich um ein schweres Element und angemessene Hilfsmittel müssen vor Ort zum Laden, Entladen etc. zur Verfügung stehen.

Feuerzement: Einige Arten von Feuerzement sind ätzend und dürfen nicht in Berührung mit der Haut kommen. Im Umgang mit Feuerzement sollten Schutzhandschuhe getragen werden. Bei Berührung mit der Haut sofort mit viel Wasser abwaschen.

Asbest: Dieser Ofen enthält kein Asbest. Sollte die Möglichkeit bestehen, dass es im Laufe der Installation zu Kontakt mit bestehendem Asbestmaterial kommt, wenden Sie sich bitte an einen Spezialisten und verwenden Sie geeignete Schutzausrüstung.

Metallteile: Um Verletzungen zu vermeiden, ist bei der Installation oder Wartung dieses Ofens auf scharfe Metallteile zu achten.

Vorbereitende Arbeiten und Sicherheits-Checks:

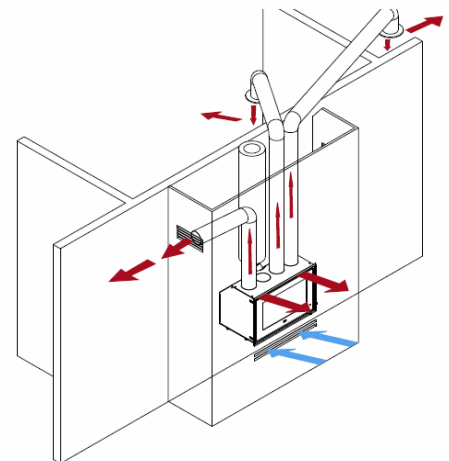
Dieser Ofen darf nicht an einen Kamin angeschlossen werden, welcher anderen Heizungszwecken dient (keine Mehrfachbelegung). Falls dieses Gerät in einen bestehenden Kamin integriert wird, muss der Kamin vor der Geräteinstallation zuerst gereinigt und Kompatibilität überprüft werden (siehe auch Kapitel ‚Kamin‘).

Die Feuerstelle ist nur für den geschlossenen Betrieb zugelassen.

Konvektion

R-500/R-700/R-900 ist ein Konvektionsofen. Dies bedeutet, dass die Rücken- und Seitenteile des Geräts nicht überhitzt werden. Konvektion bedeutet Zirkulation der Luft, aufgrund welcher eine gleichmäßige Wärmeverteilung im Raum gewährleistet ist. Die kalte Luft wird durch den an der Unterseite der Feuerstelle angebrachten Konvektionskanal angesogen und entlang dem Brennraum geführt und aufgewärmt. Die erwärmte Luft strömt oben aus der Feuerstelle und führt zu einer gleichmäßigen Zirkulation im Raum.

R-500/R-700/R-900 ist mit Konvektions-Luftauslässen ausgestattet, die mit geeigneten Luftkanälen zu anderen Räumen verbunden werden können.



Kamin

Der Kamin ist die treibende Kraft für die Funktion der Feuerstelle. Um beim Gebrauch der Feuerstelle einen optimalen Abzug von 14 bis 18 PA zu erzielen und das Austreten von Rauch in den Wohnraum zu verhindern, ist eine ausreichende Höhe des Kamins notwendig.

Wir empfehlen dringend eine Kaminberechnung zu erstellen!

Findet die Installation an einen vorhandenen Kamin statt, muss dieser solide und ohne Risse oder andere Mängel sein, damit kein Rauch in den Raum austreten kann. Besonders ältere Liegenschaften können Fehler aufweisen oder der Querschnitt kann zu groß sein. Gegebenenfalls sollten Abhilfemaßnahmen ergriffen werden, evt. durch Beizug fachkundiger Beratung. Wenn festgestellt wird, dass der Kamin von innen neu ausgekleidet werden muss, ist ein Material für feste Brennstoffe zu wählen.

Zugänge z.B. zur Reinigung des Rußes, des Kamins etc. sollten stets gewährleistet sein.

Der Rauchrohrstutzen hat einen Durchmesser von 150 mm.

Nationale und Europäische Normen, örtliche und baurechtliche Vorschriften sowie feuerpolizeiliche Bestimmungen sind einzuhalten. Vor der Installation erkundigen Sie sich bitte bei Ihrem ansässigen, ausgewiesenen Fachmann oder Schornsteinfeger.

Installation

Es ist verboten, unbefugte Veränderungen an der Feuerstelle vorzunehmen.

Es ist sicherzustellen, dass die für die Verbrennung benötigte Luftmenge ausreichend ist. Die direkte Verbrennungsluftzufuhr ist zwingend.

Der Ofen ist mit Konvektions-Luftauslässen ausgestattet, die mit geeigneten Luftkanälen zu anderen Räumen verbunden werden können.

Die Bodenstruktur muss solide genug sein, um das Gewicht des Ofens sowie, wenn nötig, den Kamin zu tragen.

Bei der Platzierung des attika R-500/R-700/R-900 sollte die Wärmeverteilung zu anderen Räumen mitberücksichtigt werden. Dies ermöglicht Ihnen einen optimalen Einsatz Ihrer Feuerstelle. Der Standort der Feuerstelle sollte einen sicheren Abstand zu brennbaren Materialien gewährleisten. Siehe Typenschild an der Feuerstelle und beachten Sie insbesondere auch die örtlich geltenden Vorschriften.

Es muss vorab entschieden werden, wo die Ein- und Ausgänge des Konvektionssystems zu platzieren sind. Der erforderliche Installationsbereich der Konvektionslöcher muss eingehalten werden.

Verfärbungen der Wand über den Türen und den Konvektionsluftauslässen können durch die heiße Luft auftreten. attika übernimmt keine Verantwortung für den Einbau und den daraus entstehenden Schäden.

Die Feuerstelle muss beim Empfang auf Defekte überprüft werden.

Nehmen Sie die Feuerstelle von der Palette und platzieren Sie sie am Aufstellort auf einem geeigneten Bodenschutz.

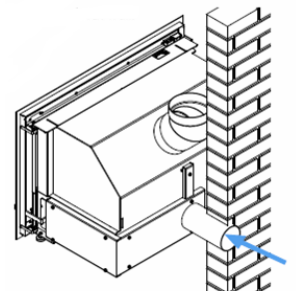
Die Feuerstelle mittels Stellschrauben horizontal und vertikal ausrichten.

Entfernen Sie die Frontplatte und Tür der Feuerstelle. Achten Sie darauf, dass das Glas an der Tür nicht beschädigt wird. Decken sie den Ofenkörper ausreichend ab, um Zement- und Farbspritzer zu vermeiden.

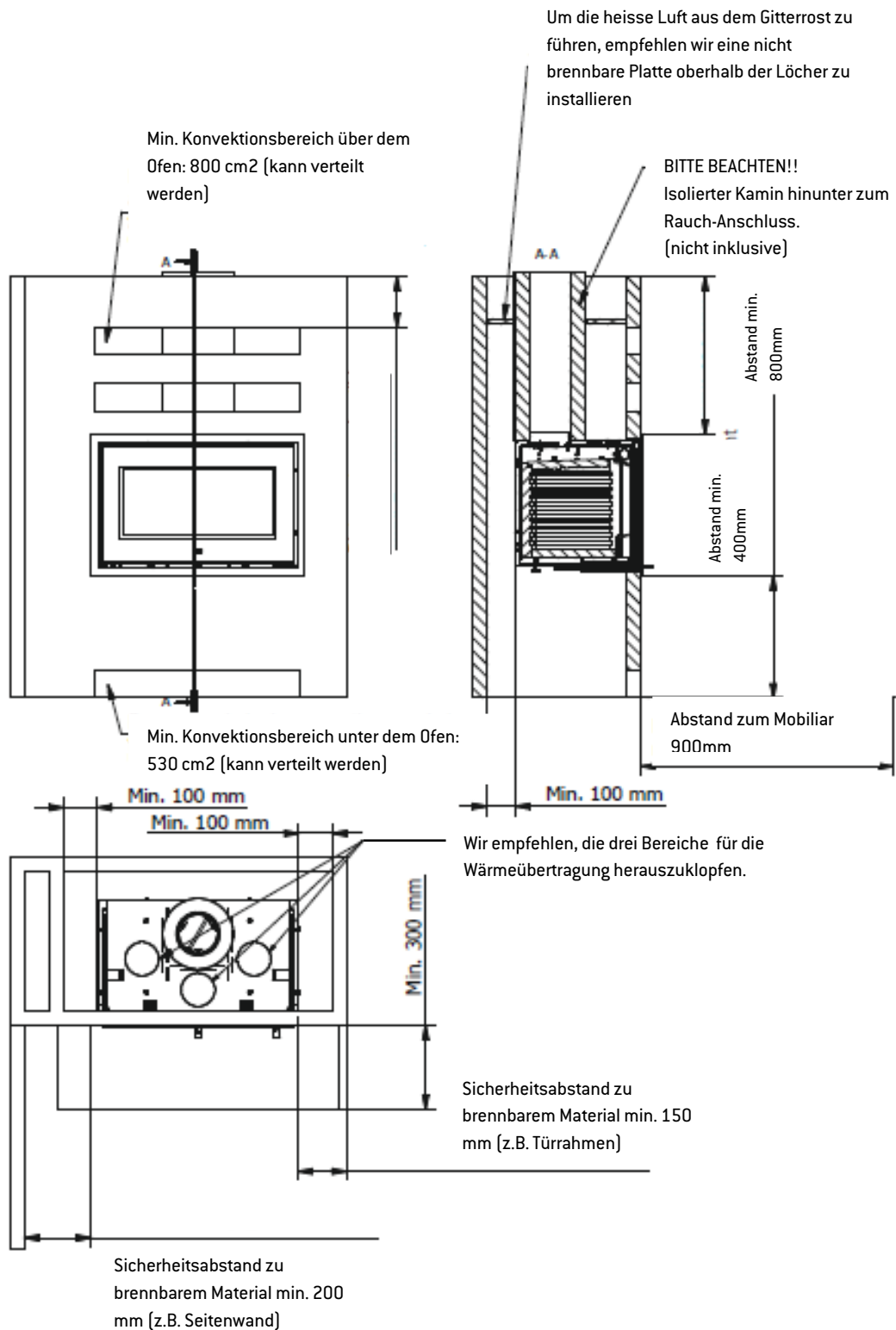
Installieren Sie das isolierte Rauchabgangsrohr auf dem Austrittsstutzen innerhalb der Konvektionsbereichs. Wichtig ist, dass es keine undichten Stellen zwischen dem Rohr und der Feuerstelle gibt. Installieren Sie das isolierte Rauchrohr und schließen Sie es am Kamin an.

Installieren Sie die Frischluftzufuhrverbindung am Stutzen des Rohrs (Abb. Rechts) und, falls vorgesehen, die zusätzlichen Rohre am Konvektionssystem.

Die Feuerstelle ist nun bereit für die Montage an die Platten- oder Backsteinwand. Die Schutzfolien und Klebestreifen sind erst nach Vollendung der endgültigen Wandoberfläche (nach Verputz und Anstrich) zu entfernen.

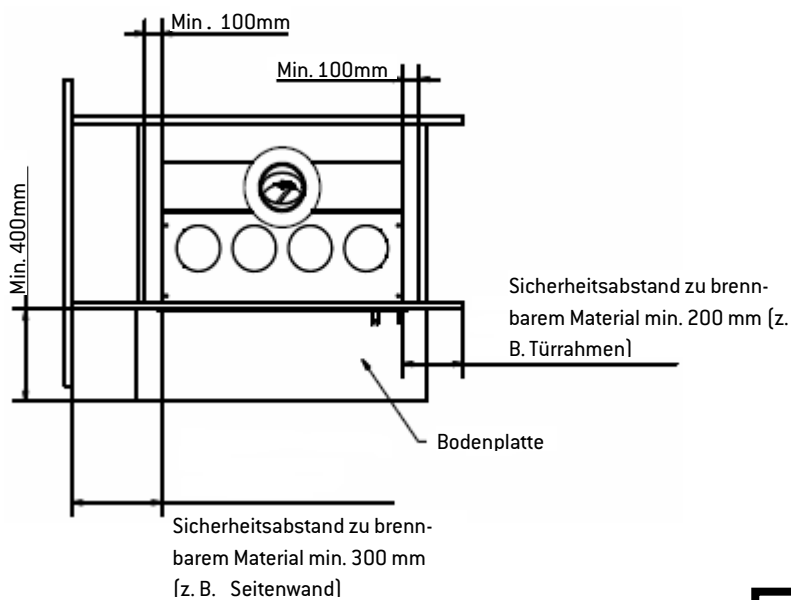
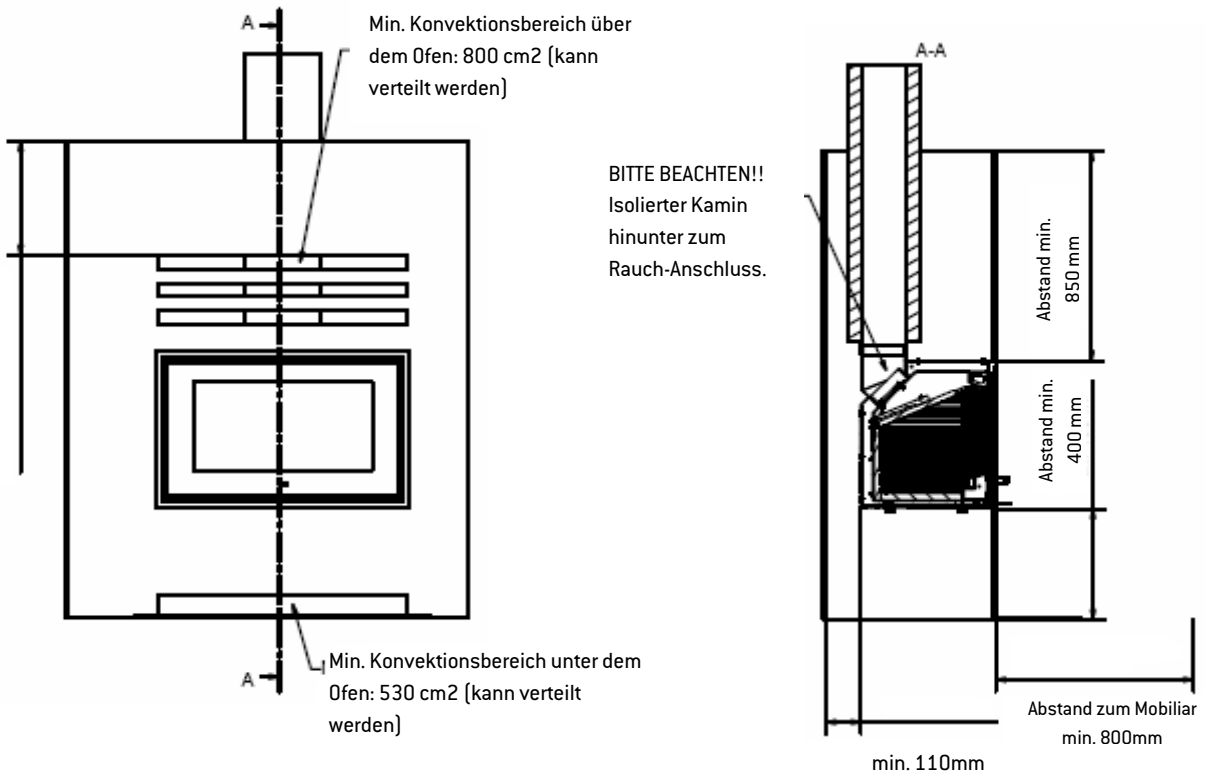


Konvektionsöffnungen – R-500



Bei sämtlichen Installationen müssen die gesetzlichen Vorschriften eingehalten werden!

Konvektionsöffnungen – R-700



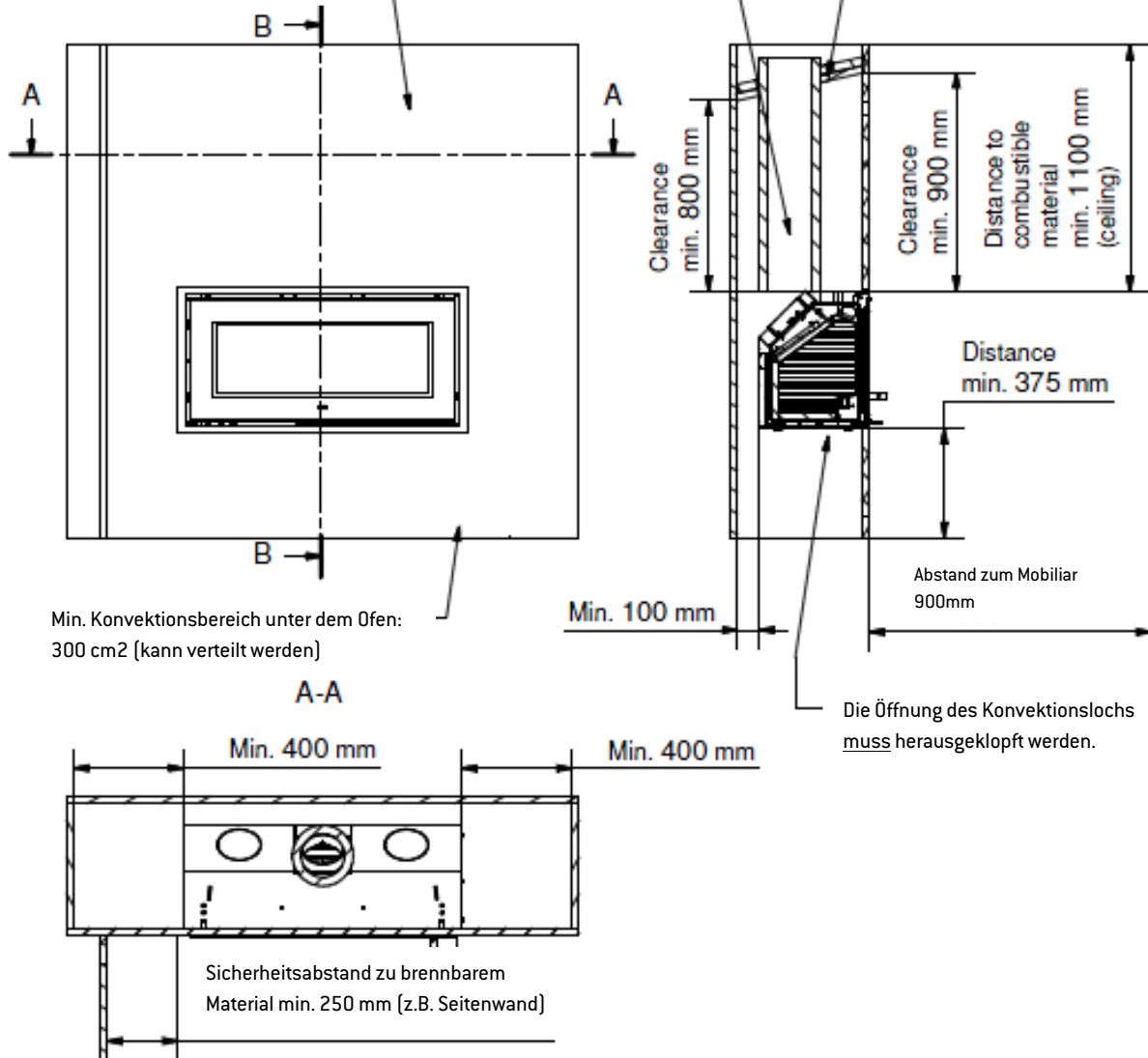
Bei sämtlichen Installationen müssen die gesetzlichen Vorschriften eingehalten werden!

Konvektionsöffnungen – R-900

Min. Konvektionsbereich über dem Ofen:
400 cm² (kann verteilt werden). Die
Öffnung der Konvektionslöcher muss
einen Sicherheitsabstand von min. 200
mm zu brennbarem Material haben.

BITTE BEACHTEN!!
Isolierter Kamin hinunter
zum Rauch-Anschluss.
(nicht inklusive)

Um die heiße Luft aus dem Gitterrost zu
führen, empfehlen wir eine nicht
brennbare 30 mm Brennplatte oberhalb
der Löcher zu installieren.

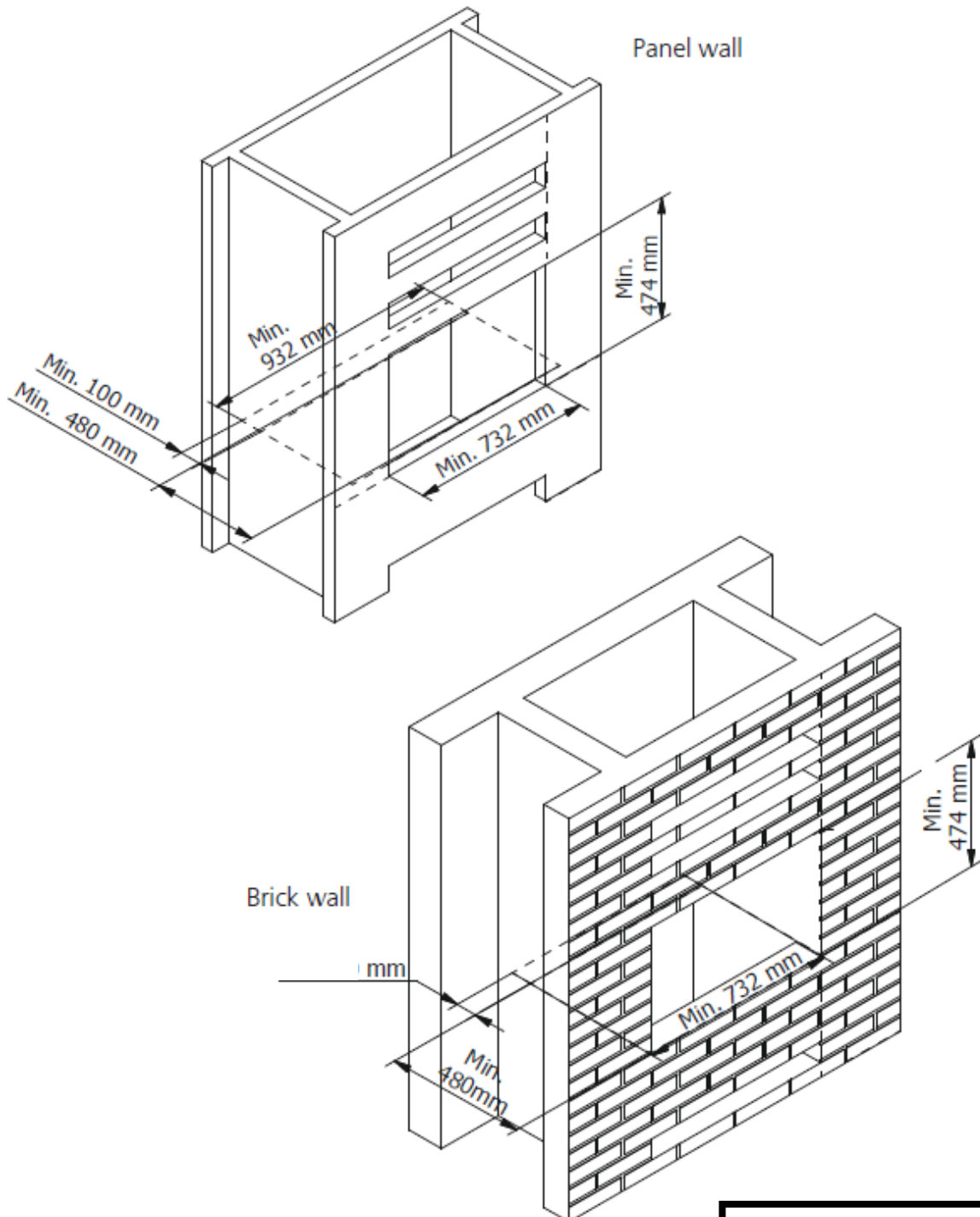


*Bei sämtlichen Installationen
müssen die gesetzlichen
Vorschriften eingehalten
werden!*

Befestigungsabstände

R-500 Befestigungsabstände – Höhe x Breite 474 x 732

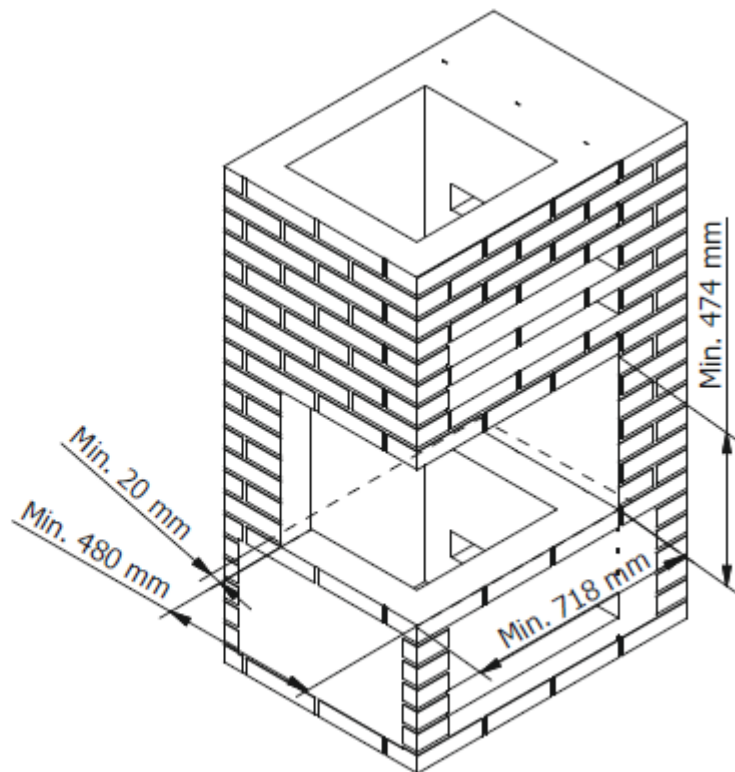
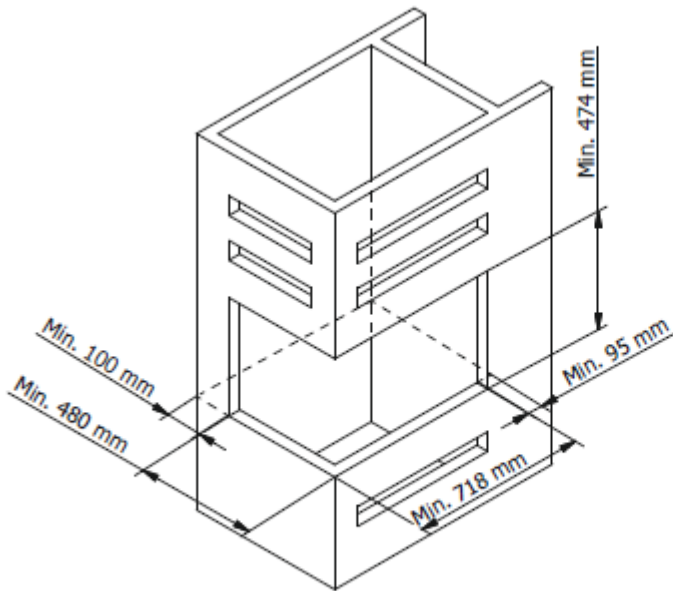
Die Feuerstelle sollte nie fest sitzend montiert werden. Stahl dehnt sich bei Erwärmung aus.



*Bei sämtlichen Installationen
müssen die gesetzlichen
Vorschriften eingehalten
werden!*

R-500 2-Glas Befestigungsabstände – Höhe x Breite 474 x 718

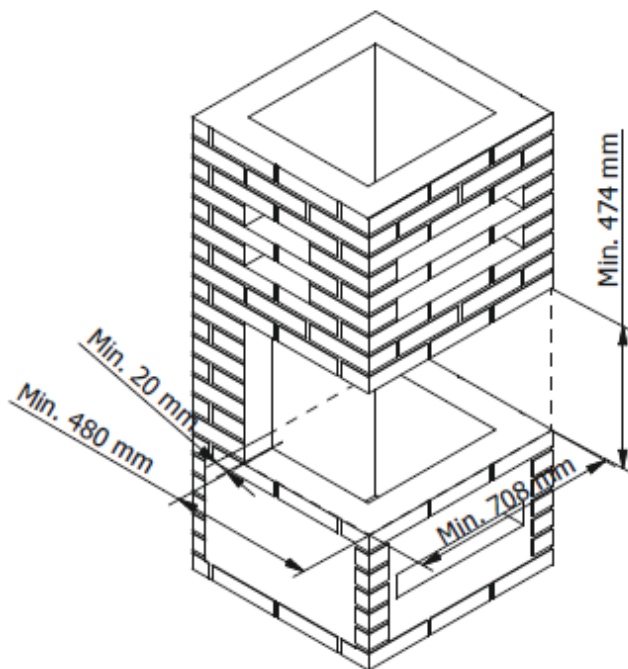
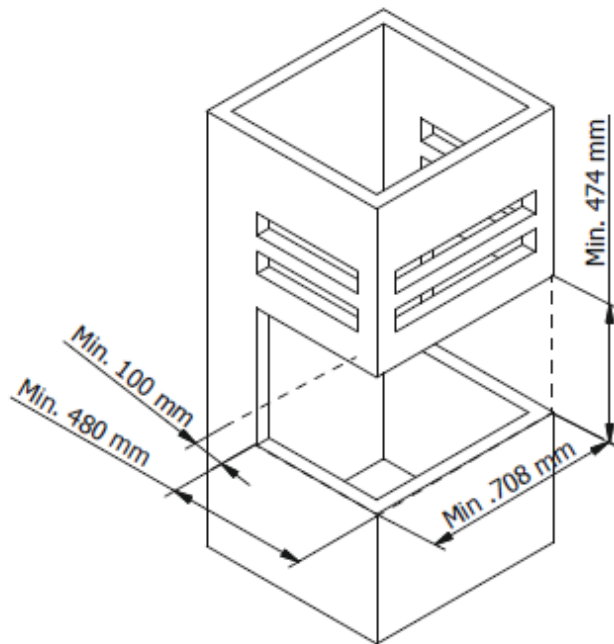
Die Feuerstelle sollte nie fest sitzend montiert werden. Stahl dehnt sich bei Erwärmung aus.



*Bei sämtlichen Installationen
müssen die gesetzlichen
Vorschriften eingehalten
werden!*

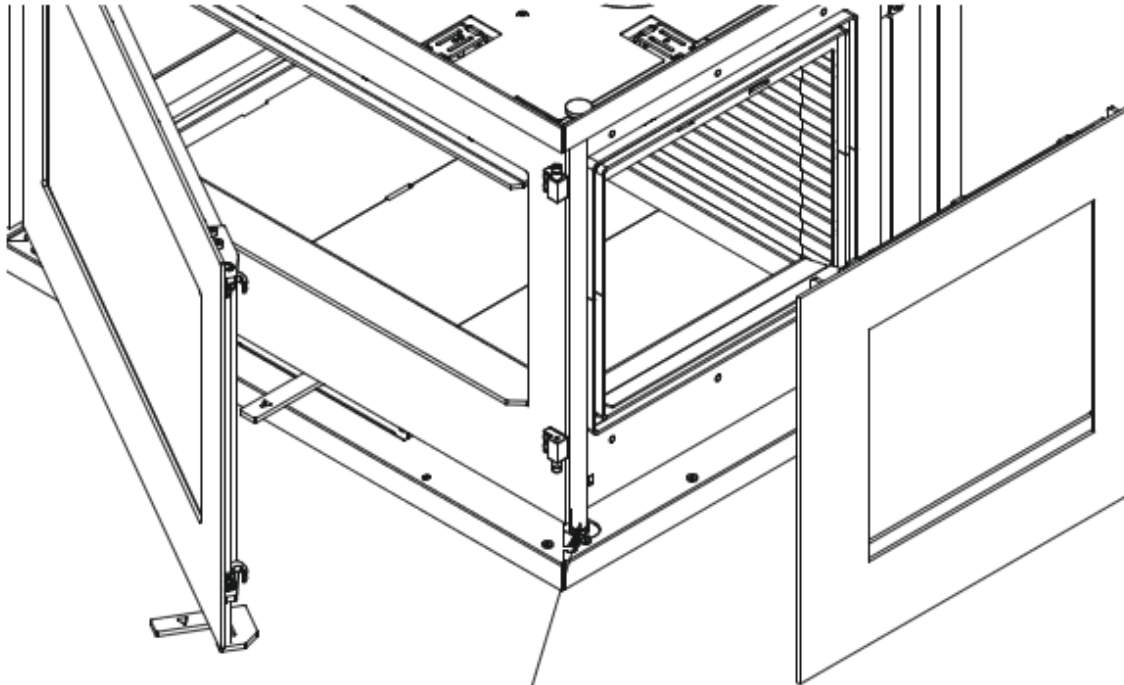
R-500 3-Glas Befestigungsabstände – Höhe x Breite 474 x 708

Die Feuerstelle sollte nie fest sitzend montiert werden. Stahl dehnt sich bei Erwärmung aus.



*Bei sämtlichen Installationen
müssen die gesetzlichen
Vorschriften eingehalten
werden!*

Platzierung der Stützstange – R-500 2-Glas / 3-Glas-Modell

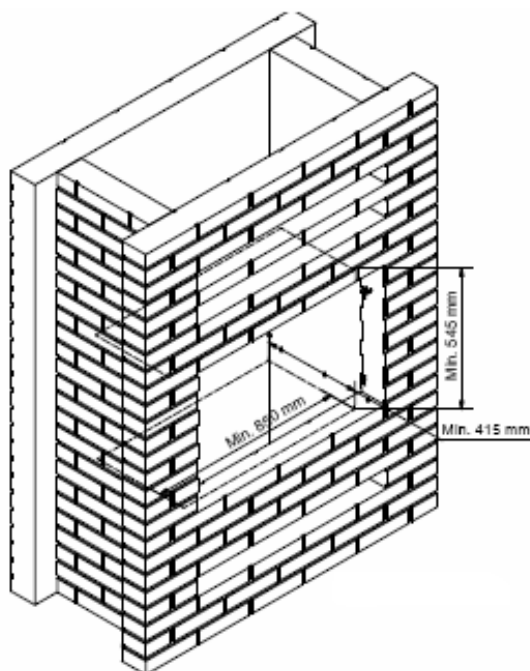
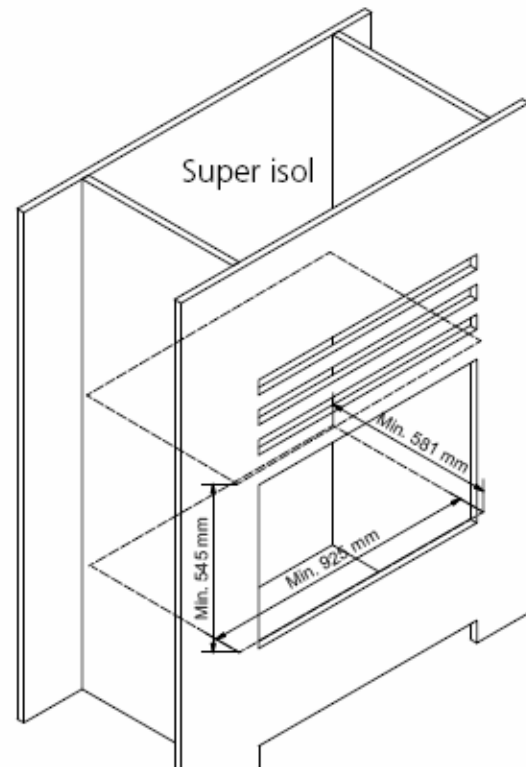
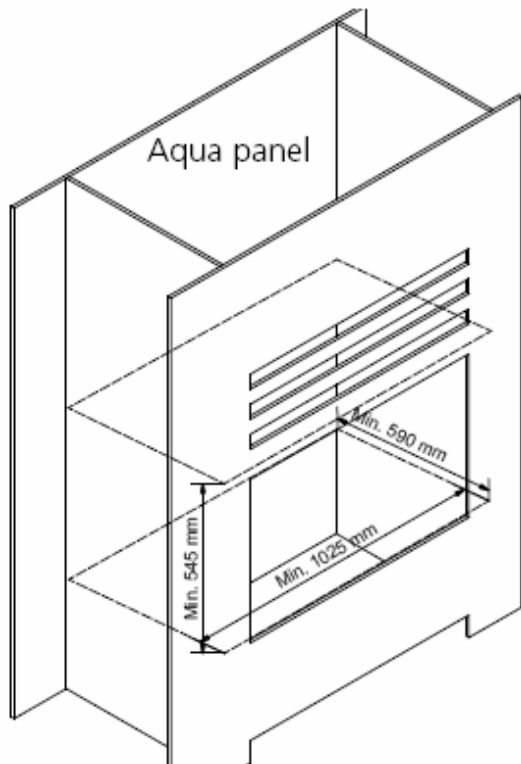


Stützstange

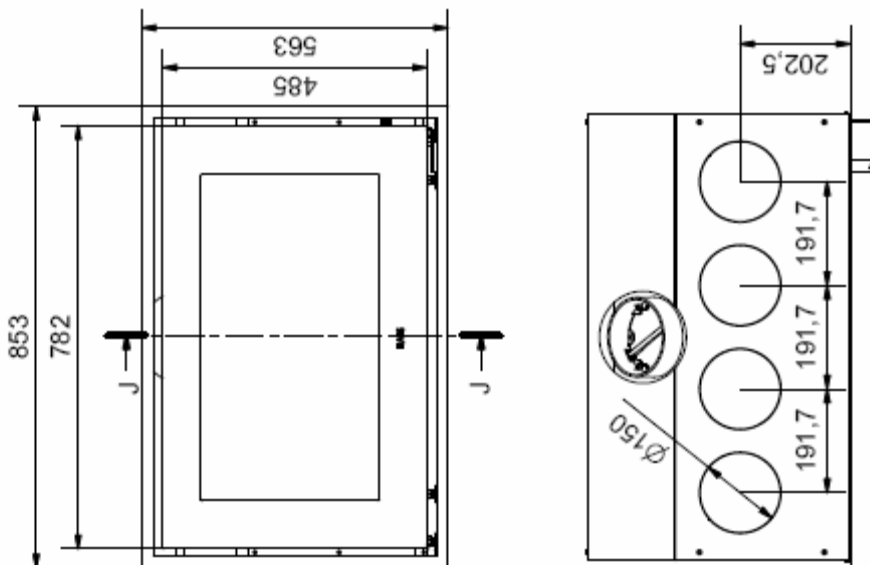
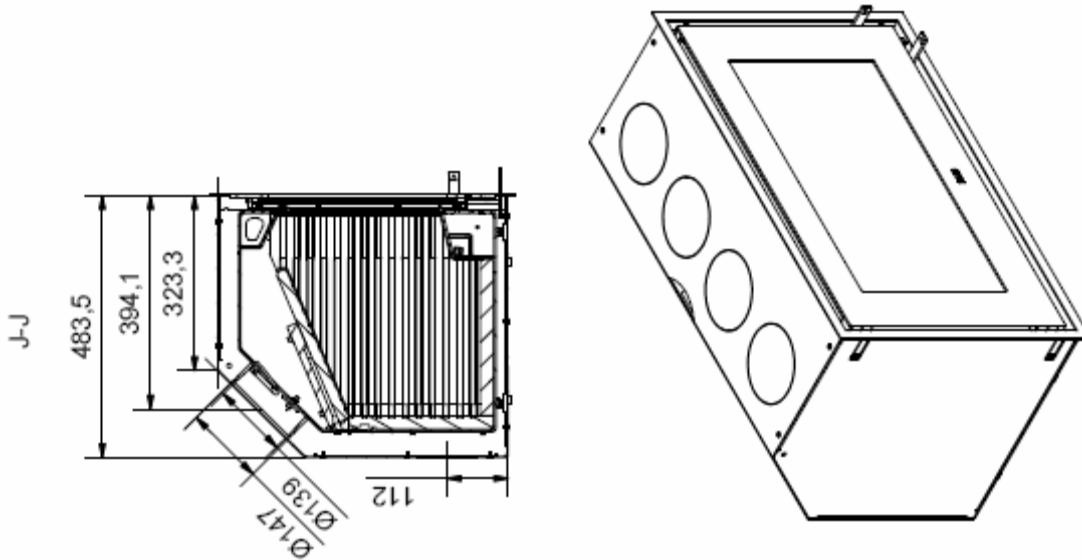
Bei der Version mit Seitenscheiben muss die mitgelieferte Stützstange zur Stabilität montiert werden.

R-700 Befestigungsabstände – Höhe x Breite 545 x 840

Die Feuerstelle sollte nie fest sitzend montiert werden. Stahl dehnt sich bei Erwärmung aus.



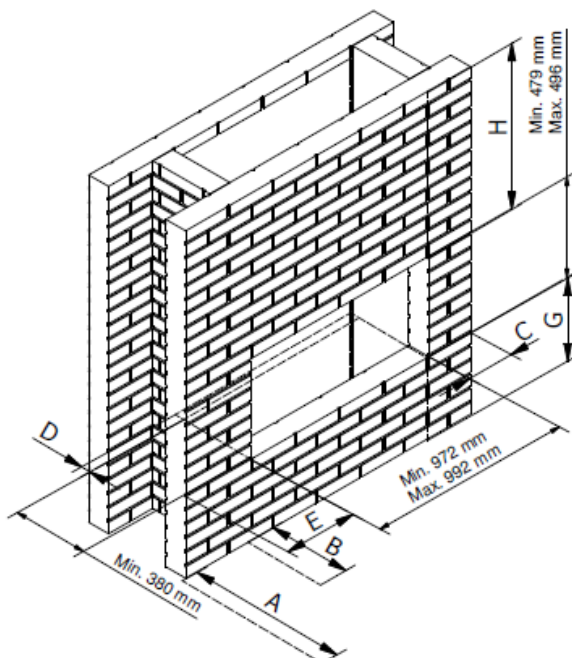
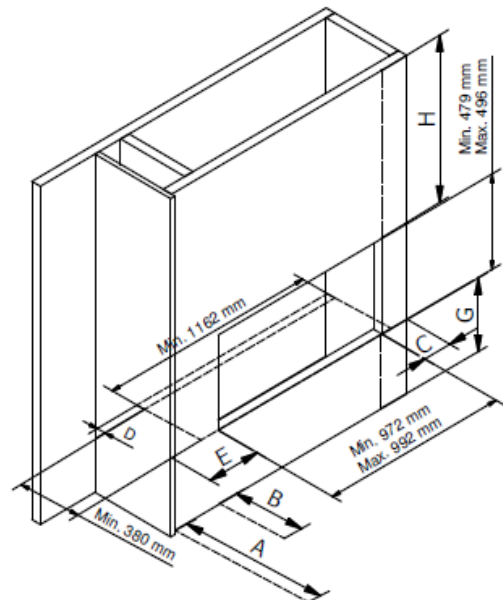
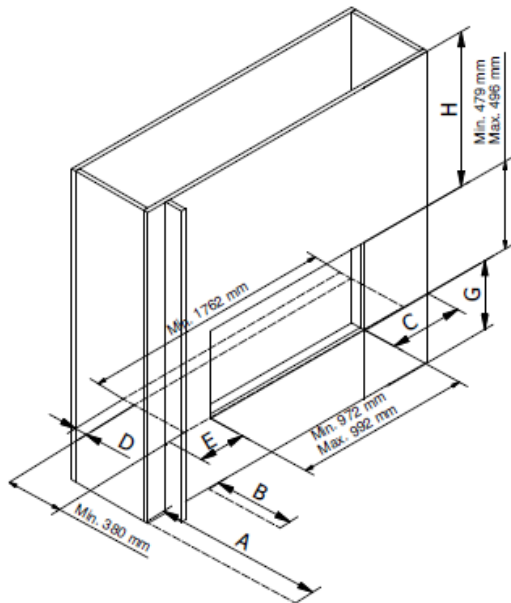
*Bei sämtlichen Installationen
müssen die gesetzlichen
Vorschriften eingehalten
werden!*



*Bei sämtlichen Installationen
müssen die gesetzlichen
Vorschriften eingehalten
werden!*

R-900 Befestigungsabstände – Höhe x Breite Min. 479 x 972
Max. 496 x 992

Die Feuerstelle sollte nie fest sitzend montiert werden. Stahl dehnt sich bei Erwärmung aus.



*Bei sämtlichen Installationen
müssen die gesetzlichen
Vorschriften eingehalten
werden!*

Für den Installateur

Vor dem ersten Gebrauch der Feuerstelle sollte noch einmal überprüft werden, dass die Installation pflichtbewusst und allen Vorschriften entsprechend durchgeführt wurde. Kontrollieren Sie überdies, ob alle Dichtungen einwandfrei und die Anschlüsse dicht sind.

Überprüfen Sie, dass das Gerät und Rauchfang korrekt funktionieren, bevor schließlich die Übergabe an den Nutzer stattfindet. Falls erforderlich, lesen Sie den nachfolgenden Abschnitt dieses Handbuchs zur Orientierung vor der ersten Inbetriebnahme.

Informieren Sie die Benutzer, dass das Gerät einsatzbereit ist und geben Sie klare Anweisungen für den sicheren Betrieb der Feuerstelle.

Wir empfehlen eine Inbetriebnahme inklusive Probefeuere zusammen mit dem Benutzer der Feuerstelle.

Diese Gebrauchsanweisung muss dem Benutzer übergeben werden mit der Aufforderung, diese an einem sicheren Ort aufzubewahren.

Bedienungsanleitung

Brennstoff

Gemäß EN 13240 und NS 3058 ist für diese Feuerstelle getrocknetes Brennholz zugelassen, welches einen Wassergehalt von 17% und eine max. Länge von Brennkammer minus 50-60 mm aufweist.

Heizen mit nassem Brennholz verursacht Ruß, Umweltverschmutzung und resultiert in einem schlechten Wirkungsgrad. Frisch geschlagenes Holz enthält ca. 50-70% Wasser und ist zum Einfeuern gänzlich ungeeignet. Wir empfehlen für frisch geschnittenes Holz eine Lagerzeit von mind. 2 Jahren bevor es verwendet werden kann. Holz mit einem Durchmesser von mehr als 100 mm sollte zerkleinert werden. Unabhängig von der Holzgröße ist immer darauf zu achten, dass mindestens eine Fläche frei von Rinde ist.

Verwenden sie kein bemaltes, laminiertes oder imprägniertes Holz, Holz mit einer synthetischen Oberfläche, Spanplatten, Sperrholz, Hausabfall, Papier-Briketts und Steinkohle – diese Materialien verursachen übel riechenden Rauch und können giftig sein. Bei der Verwendung dieser obenerwähnten Brennmaterialien in einer größeren Menge als empfohlen, ist die Feuerstelle einer größeren Wärmemenge ausgesetzt, was zu höheren Temperaturen im Kamin führen kann – dies resultiert in einer geringeren Effizienz. Es kann zu Schäden an der Feuerstelle oder im Kamin führen, die nicht unter die Garantie fallen.

Der Heizwert des Brennholzes ist eng mit dem Feuchtigkeitsgehalt des Holzes verbunden. Feuchtes Holz hat einen geringen Heizwert. Je mehr Wasser das Holz enthält, desto mehr Energie benötigt die Verdunstung des Wassers, wodurch Heizenergie verloren geht.

Die folgende Tabelle zeigt den Heizwert der verschiedenen Holzarten, welche über 2 Jahre gelagert wurden und eine Restfeuchte von 15-17% aufweisen.

<u>Holz:</u>	<u>kg trockenes Holz pr. m3</u>	<u>im Vergleich zu Buche / Eiche</u>
Hainbuche	640	110%
Buche und Eiche	580	100%
Asche	570	98%
Ahorn	540	93%
Birke	510	88%
Kiefer	480	83%
Tanne	390	67%
Pappel	380	65%

1kg Holz liefert die gleiche Wärme unabhängig von der Holzart. 1 kg Buche benötigt weniger Platz als 1 kg Tanne.

Trocknung und Lagerung

Trocknung von Holz braucht Zeit - Effiziente Lufttrocknung dauert ca. 2 Jahre.

Hier sind einige Tipps:

Bewahren Sie das Holz gesägt, gespalten und gestapelt an einem luftigen, sonnigen Platz auf, welcher vom Regen geschützt ist (die Südseite eines Hauses ist besonders geeignet).

Bewahren Sie das Brennholz gestapelt auf, eine Handbreit voneinander entfernt, da dies gewährleistet, dass die durchströmende Luft die Feuchtigkeit abtransportiert. Vermeiden sie eine

Kunststoffabdeckung des Holzstapels, da diese verhindert, dass die Feuchtigkeit entweichen kann.

Wir empfehlen, das Brennholz 2-3 Tage vor Gebrauch ins Haus zu bringen.

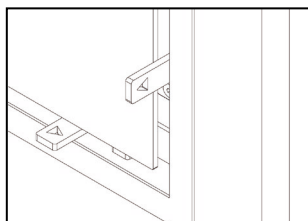
Regulierung der Verbrennungsluft

Der attika R-500/R-700/R-900 ist mit einem Einhand-Bedienhebel für die Regelung der Verbrennungsluft ausgestattet.

Durch korrektes Einstellen der Position des Bedienhebels wird der Energiegehalt des Brennholzes optimal genutzt, weil Sauerstoff für die Verbrennung des Holzes und für die Verbrennung der Pyrolyse-Gase gewährleistet ist. **Wenn die Flammen klar Gelb sind, ist dies ein deutliches Zeichen, dass der Regler korrekt eingestellt wurde.** Die richtige Positionierung basiert auf Erfahrung und muss vom Nutzer der Feuerstelle durch regelmäßige Benutzung des Ofens gefunden werden.

Es wird nicht empfohlen, die Regulierung auf Position 1 (= „Luftzufuhr aus“) zu schalten. Ein häufiger Fehler ist das frühzeitige Schließen der Klappe, weil es sich ‚zu heiß‘ anfühlt. Dies resultiert in dunklem Rauch, welcher aus dem Kamin austritt sowie einem ineffizienten Heizwert des Brennholzes.

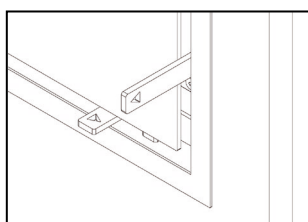
Einstellen der Lüftungsklappe



Die Klappe hat 3 Einstellungen:

Position 1

Die Klappe ist fast geschlossen, was einem minimalen Lufteinlass entspricht.

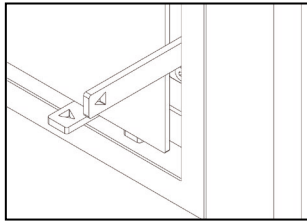


Position 2

Ziehen Sie den Hebel bis zum ersten Klick. Diese Position erlaubt die volle Zufuhr von Sekundärluft.

Während des normalen Einfeuerns befindet sich der Hebel zwischen Position 1 und 2.

Wenn die Flammen klar und Gelb sind, ist die Klappe richtig eingestellt.



Position 3

Ziehen Sie den Hebel bis zum nächsten Klick.
Die Luftklappe ist nun vollständig geöffnet ermöglicht die volle Zufuhr von Primär- und Sekundärluft. Diese Position dient der Einfeuerungs-Phase und wird beim Normalgebrauch nicht eingesetzt.

Kontrolle: Wenn die Asche weiß ist und die Wände im Brennraum rußfrei sind nachdem die Feuerstelle benutzt worden ist, wurde die Luftzufuhr korrekt eingestellt und das Holz war ausreichend trocken.

Erste Inbetriebnahme

Ein sorgfältiger Einstieg zahlt sich aus. Beginnen Sie mit einem kleinen Feuer, so dass die Feuerstelle sich an die hohen Temperaturen gewöhnen kann. Dies bietet einen optimalen Start und Schäden können vermieden werden.

Wir machen Sie darauf aufmerksam, dass bei der ersten Inbetriebnahme ein seltsamer, jedoch harmloser Geruch sowie Rauch an der Oberfläche der Feuerstelle entstehen kann. Dies liegt daran, dass Farbe und Materialien härten müssen. Der Geruch verschwindet schnell, aber es empfiehlt sich, die Luftzufuhr und den Abzug zu überprüfen. Während dieses Vorgangs ist darauf zu achten, die lackierten Oberflächen nicht zu berühren. Es wird empfohlen, die Türe regelmäßig zu öffnen, um ein Verkleben der Türdichtung zu verhindern.

In der Feuerstelle können beim Aufheizen und Abkühlen knackende oder tickende Geräusche entstehen, die durch die großen Temperaturunterschiede, denen das Material ausgesetzt ist, verursacht werden. Diese sind völlig normal und können auch bei anderen Gegenständen wie Holzdachkonstruktionen oder stark erhitzten Autobestandteilen beobachtet werden.

Verwenden Sie niemals irgendeine Art von flüssigem Brennstoff zum Anzünden des Feuers oder um das Feuer in Gang zu halten. Es besteht das Risiko einer Explosion.

Die Feuerstelle wird bei Gebrauch sehr heiß. Es empfiehlt sich, bei der Benutzung immer Schutzhandschuhe zu tragen.

Sollte die Feuerstelle eine Weile nicht benutzt werden, folgen Sie den Instruktionen der ersten Inbetriebnahme.

Verwenden Sie keine Sprühdosen auf oder nahe der Feuerstelle, wenn dieser in Betrieb ist.
Wird die Feuerstelle in Gegenwart von Kindern, älteren und / oder gebrechlichen Personen benutzt, muss ein Brandschutz-Gitter eingesetzt werden, um einen versehentlichen Kontakt mit der heißen Oberfläche oder Keramikglasscheibe zu vermeiden.

Anfeuern

Das Anfeuern der Feuerstelle ist sehr einfach, wenn Sie sich an die nachfolgenden Anweisungen halten:

1. Bedienungsvorschriften von Be- und Entlüftungsanlagen beachten bzw. Luftabzugsventilatoren (Küche/Bad/WC) ausschalten. Eine Bildung von Unterdruck im Wohnraum, der das Anziehen von Rauchgasen aus dem Kamin bewirken kann, wird somit vermieden.
2. Feuerraumtür öffnen.
3. Verbrennungsluftregler auf **Position Primärluftzufuhr** stellen. Sie führen nun während der Anfeuerphase genügend Primärluft und Sekundärluft zu.
4. Anzündwürfel möglichst weit hinten in den Feuerraum legen, zirka 10-15 Scheite Anfeuerholz darüber verteilen (keine Tannenzapfen), an verschiedenen Stellen anzünden und Feuerraumtür schliessen.
5. Das Feuer sollte jetzt hell und intensiv brennen.
6. Nach zirka zwei bis fünf Minuten 2-3 mittelgrosse Holzscheite auflegen. Rinden immer nach oben oder nach hinten ausrichten. Schnittstellen nicht in Richtung Scheibe positionieren. Feuerraumtür wieder schliessen.
7. Nach zirka zehn Minuten oder wenn das Holz vollständig angekohlt ist, den Verbrennungsluftregler auf **Position Sekundärluft** (= Verringerung der Luftzufuhr) stellen. Nun wird dem Feuerraum die richtige Menge vorgewärmter Verbrennungsluft zugeführt, damit eine schadstoffarme Verbrennung stattfindet. Die Primärluftzufuhr ist teilweise unterbrochen, damit das Feuer nicht zu viel Luft bekommt und das Holz nicht zu schnell abbrennt. Die Sekundärluft strömt über die Keramikglasscheiben und verhindert das Verrussen der Scheiben weitgehend.
8. Falls Ihr Kamin zu stark zieht, lodert das Feuer stark, auch wenn nur Sekundärluft zugeführt wird. Suchen Sie die optimale Position für eine kontrollierte Verbrennung mittels Verschieben des Reglers zwischen Position „Sekundärluftzufuhr“ und „Luftzufuhr aus“. Je mehr Sie den Regler Richtung „Luftzufuhr aus“ schieben, desto weniger Sekundärluft führen Sie zu. Wenn Ihre Feuerstelle nicht in Betrieb ist, stellen Sie den Regler auf Position „Luftzufuhr aus“.

Holz nachlegen

1. Feuerraumtür sehr langsam öffnen, damit keine Verwirbelungen entstehen können, die Herausrauchen begünstigen.
2. Holz auf die Glut legen (Rinde oben, Schnittstellen seitlich).
3. Tür schliessen.
4. Luftregler während zirka fünf Minuten auf Primärluftzufuhr stellen, bis sich das nachgelegte Holz rundum entzündet hat, dann auf Position Sekundärluftzufuhr stellen.

Reinigung und Pflege

Die Feuerstelle und der Kamin müssen durch einen Schornsteinfeger zweimal im Jahr gewartet werden. Während der Reinigung und Wartung, muss die gesamte Anlage kalt sein.

Für die Reinigung der Keramikglasscheibe empfehlen wir den speziellen Keramikglasreiniger, welcher über Ihren regionalen **a t t i k a** - Fachhändler oder direkt auf www.attika.ch erhältlich ist.

Reinigung des Feuerraums: Entfernen Sie die Asche mit einer Schaufel (z.B. Aschenschaufel aus dem **a t t i k a** – Zubehörsortiment) und bewahren Sie sie in einem nicht brennbaren Behälter auf, bis sie abgekühlt ist. Nun können Sie die Asche mit dem normalen Hausmüll entsorgen. Wir empfehlen jedoch, nicht die ganze Asche aus dem Brennraum zu entfernen - das nächste Feuer brennt am besten auf einem bestehenden Aschenbeet von ca. 20 mm.

Vor jeder neuen Heizsaison sollte überprüft werden, dass der Kamin und die Anschlüsse nicht verstopft sind.

Ratgeber

Bei Funktionsproblemen orientieren Sie sich bitte an den folgenden Tipps:

Rauchaustritt im Bereich der Feuerraumtür:

Dies könnte auf einen geringer Kaminabzug von <12Pa zurückzuführen sein

- Prüfen Sie, ob der Abzug oder Kamin verstopft ist
- Prüfen Sie, ob die Abzugshaube eingeschaltet ist, wenn ja, schalten Sie diese aus und öffnen Sie für eine kurze Weile ein Fenster und/oder eine Türe in der Nähe der Feuerstelle.

Starke Russablagerungen auf der Keramikglasscheibe:

Mögliche Ursachen:

- Es wird zu nasses Holz verwendet.
- Feuerraumtür beim Anfeuern zu früh geschlossen (warten bis das Feuer hell und intensiv brennt).
- Es wird zu wenig Frischluft zugeführt.

Zu stark brennendes Feuer:

mögliche Ursachen:

- Es wird zu viel Frischluft zugeführt.
- Die Türdichtung weist Lecks auf.

Zu schwach brennendes Feuer:

mögliche Ursachen:

- Zu wenig Brennholz im Feuerraum
- Zu wenig Luftzufuhr durch Raumlüftung
- Verstopfte oder unsaubere Kanäle für die Frischluftzufuhr

WARNUNG!

Bei Kaminbrand:

- Alle Luftzufuhr zum Holzofen schließen
- Kontaktieren Sie die Feuerwehr
- Versuchen Sie niemals das Feuer mit Wasser zu löschen!
- Anschließend sollten Sie Ihren Kaminfeger beauftragen, den Ofen und den Kamin zu überprüfen.

Bei Fragen und Problemen mit Ihrer Feuerstelle hilft Ihnen Ihr spezialisierter attika –
Fachhändler gerne weiter!