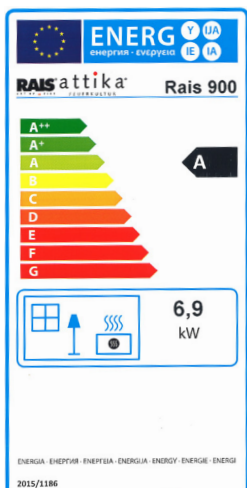
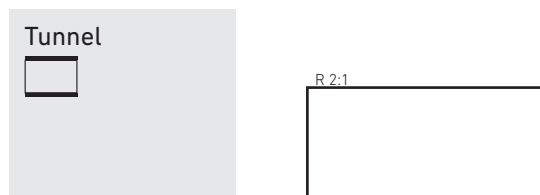
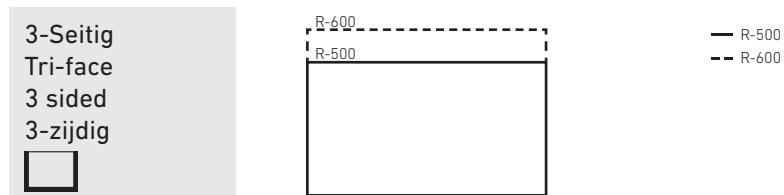
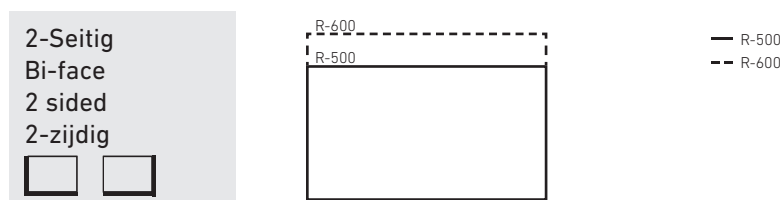
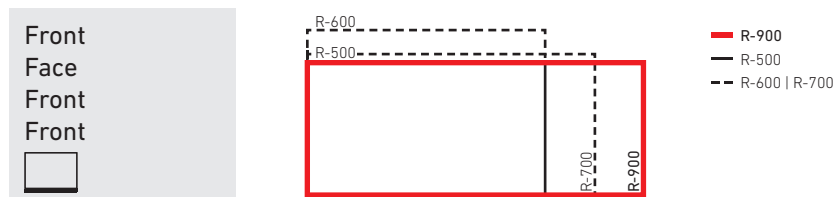


R-900

Technische Daten | Caractéristiques techniques | Technical Specifications | Technische gegevens



Versionen | Versions | Versions | Versies



Variante Tür
Variante porte
Variant door
Variant deur



Stahltür
Porte en acier
Steel door
Staal deur



Glastür
Porte en verre
Glass door
Glazen deur

Ausstattung

ADVANCED GLASS CONCEPT®, Skamol-Feuerraumauskleidung, Abdeckrahmen und verstellbare Füße.

Équipements

ADVANCED GLASS CONCEPT®, intérieur du foyer skamol, cadre de finition et pieds réglables.

Equipment

ADVANCED GLASS CONCEPT®, skamol firebox lining, cover frame and adjustable feet.


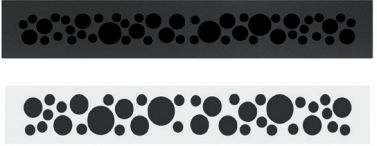
Uitrusting

ADVANCED GLASS CONCEPT®, skamol-brandkastbekleding, afdekraam en verstelbare poten.


**Optionen | Options | Options | Opties**

Das AIR-System, AIR système, the AIR system, het AIR-systeem

**Konvektionsbox | Grille de convection | Convection box | Convectiebox**

Varianten	 <p>Konvektionsbox Schwarz oder Weiss mit Gitterdesign. Grille de convection laquée noir ou blanc avec design lamelles. Convection box black or white with grid design. Convectiebox zwart of wit met roosterdesig.</p>	 <p>Konvektionsbox Schwarz oder Weiss mit Lochdesign. Grille de convection laquée noir ou blanc avec design perforations. Convection box black or white with perforated design. Convectiebox zwart of wit met gaatjesdesign.</p>
Versionen Front (B x H) Öffnung Versions front (L x H) passage Versions front (W x H) opening voor frontversie (B x H) opening	1002 x 91 mm 320 cm ²	1002 x 91 mm 320 cm ²

LEISTUNG | PERFORMANCES | OUTPUT | PRESTATIES

Energieeffizienzklasse Classe d'efficacité énergétique Energy efficiency class Energie-efficiëntieklassen	A 
Nennwärmeleistung Puissance nominale Nominal heat output Nominale temperatuurwoorden	6.9 kW
Heizleistung min./max. Puissance min./max. Thermal output range min./max. Warmeopbrengst min./max.	5 - 9 kW
Holzaufgabemenge Charge de bois Wood fuel requirement Houtverbruik	≈ 2 kg/h
Wirkungsgrad Rendement Efficiency Efficiëntie	79 %
Staub Poussières fines Dust Stof (13 % O ₂)	7 mg/Nm ³
CO (13 % O ₂)	780 mg/Nm ³
OGC (13 % O ₂)	39 mg/Nm ³
NO _x (13 % O ₂)	93 mg/Nm ³
Abgastemperatur Température des Fumées Flue gas temperature Emissie temperatuur	297° C

INSTALLATION | INSTALLATION | INSTALLATION | INSTALLATIE

Rauchrohr Ø Sortie de fumé Flue tube Rookgasofvoer	150 mm
Verbrennungsluft / Frischluft Air de combustion / air frais Combustion air / fresh air Verbrandingslucht / buitenlucht	1 x Ø 100 mm
Gewicht je nach Modell/Ausstattung Poids selon le modèle/l'équipement Weight depending on model/equipment Gewicht afhankelijk van model/uitrusting	120 kg
Konvektionsluft oben Air de convection au dessus Convection air above Convectielucht boven	min. 400 cm ²
Konvektionsluft unten Air de convection en dessous Convection air below Convectielucht onder	min. 300 cm ²

PRÜFUNGEN | CERTIFICATIONS | CERTIFICATIONS | CERTIFICATEN

Mehrfachbelegung Occupation multiple Multiple occupancy Meervoudige bewoning	✓
EN 13229	300-ELAB-2431-EN
Eco Design	✓
Art. 15a B-VG	✓
BImSchV	Stufe 2 Niveau 2 Level 2 Graad 2
Flamme Verte	7★
Classe energetica di appartenenza	4 Stelle

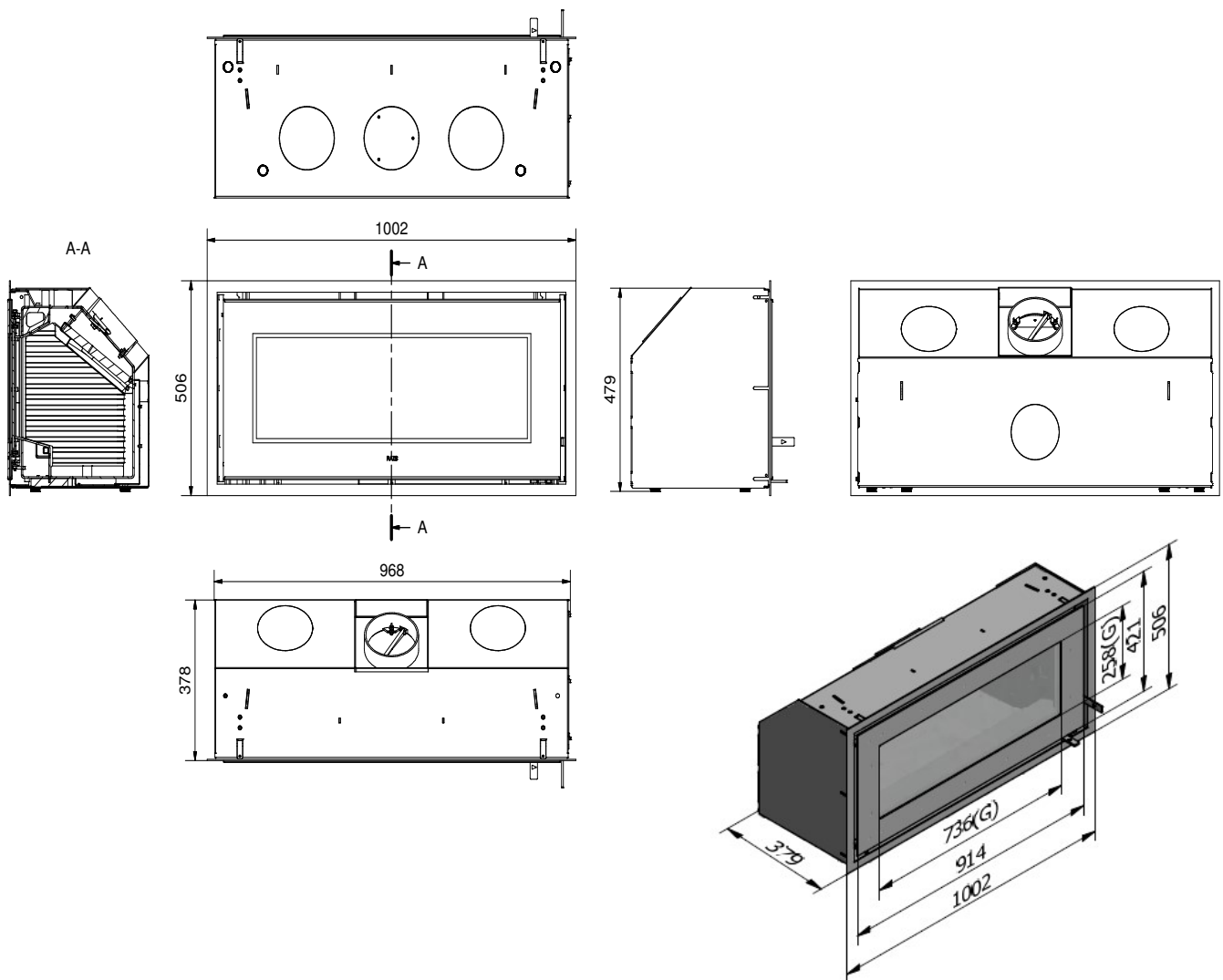
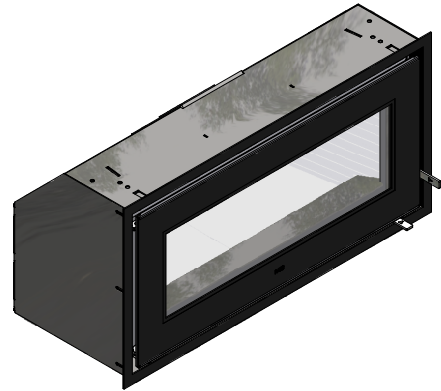


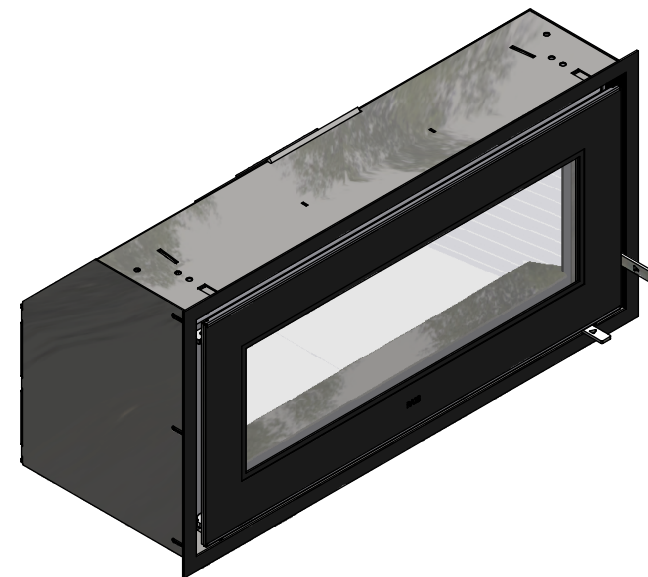
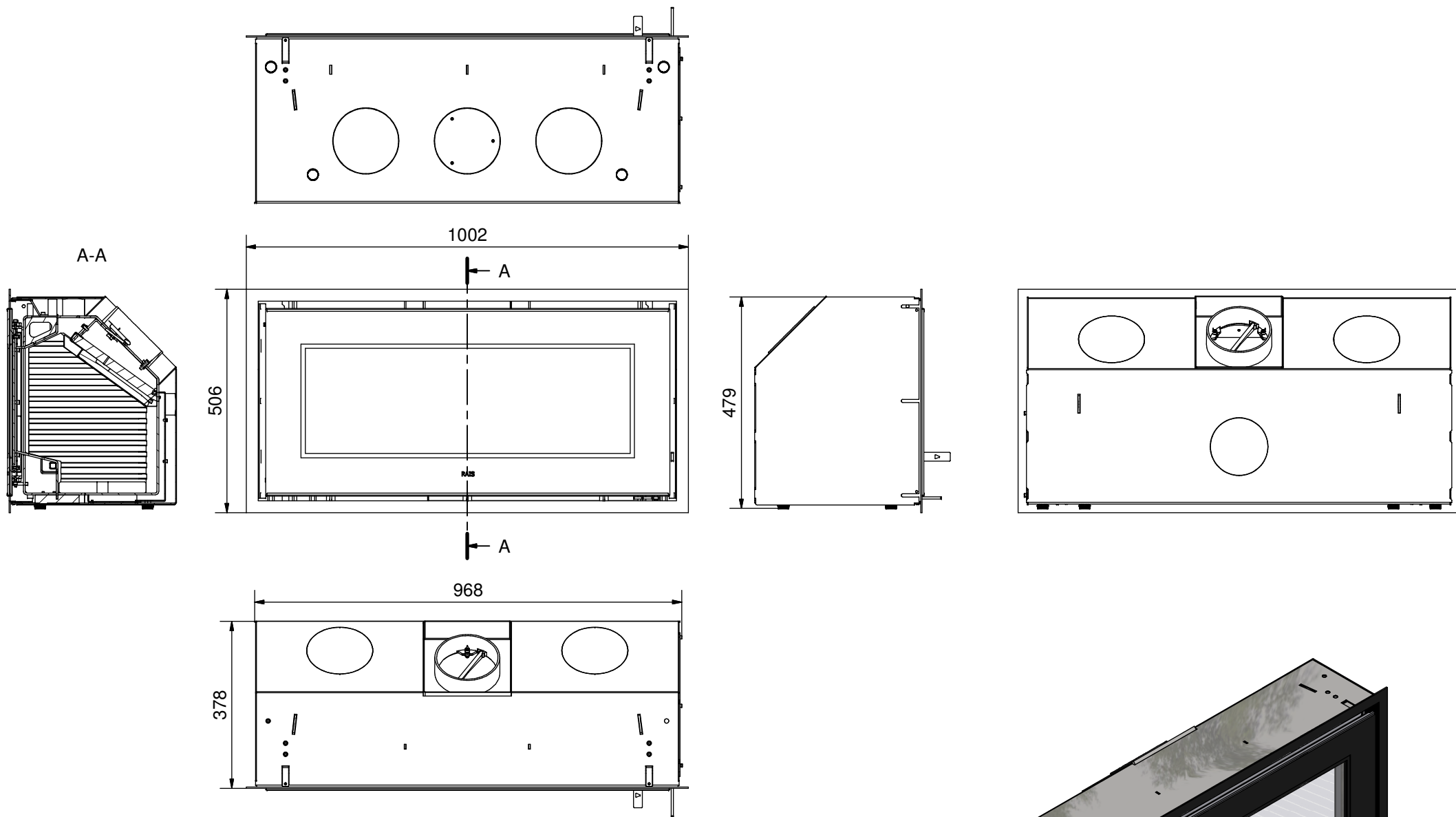
Kamineinsatz mit Stahltür und Glastür haben die gleichen Masse.
PDF/DXF-Zeichnungen: www.attika.ch/kamineinsaetze

Les inserts avec porte en acier et porte plein verre ont les mêmes dimensions.
Dessins PDF/DXF : www.attika.ch/fr/cheminees

Fireplace insert with steel door and glass door have the same dimensions.
PDF/DXF-drawings: www.attika.ch/en/fireplaces

Inzethaard met staal deur en glas deur hebben dezelfde afmetingen.
DXF-tekeningen: www.attika.ch/kamineinsaetze





9116550 - Rais 900