

# Montageanleitung

## ART-15

### Material:

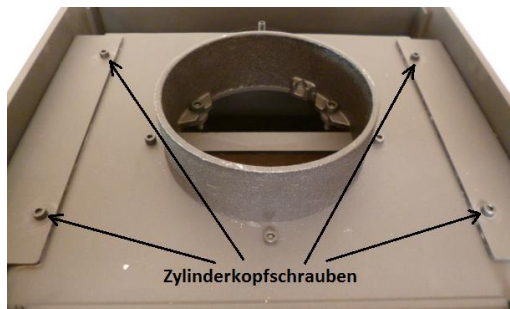
- 1 Ofen komplett zusammengebaut verpackt auf einer Palette

### Erforderliche Werkzeuge:

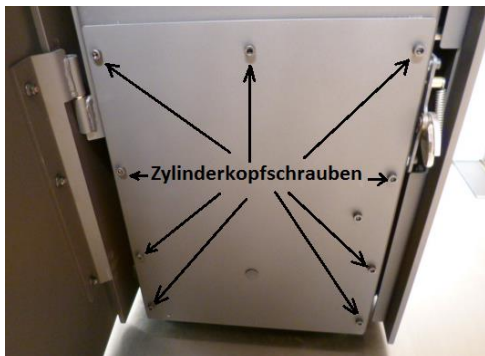
- Wasserwaage
- Inbusschlüsselsatz
- Gabelschlüsselsatz

Falls für die Einbringung die Stahlverkleidung demontiert werden muss, kann wie folgt vorgegangen werden.

1. Deckplatte abheben
2. Zylinderkopfschrauben der Seitenverkleidung oben entfernen
3. Seitenverkleidung nach aussen kippen und ausheben
4. Rückwand ist nur eingehängt, anheben und aushängen



Um Art-15 auszurichten oder die Drehkonsole zu entsperren muss die Blende zur Airbox unterhalb des Feuerraums entfernt werden.



Mit Hilfe der Stellfüsse kann Art-15 in den Senkel/Blei gestellt werden

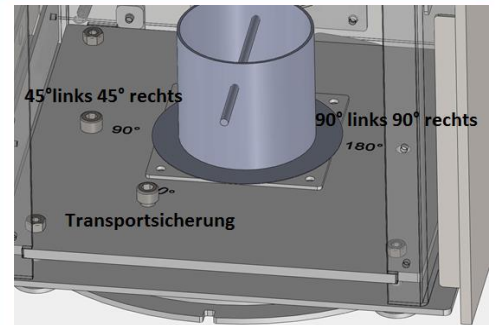


# Montageanleitung

## ART-15

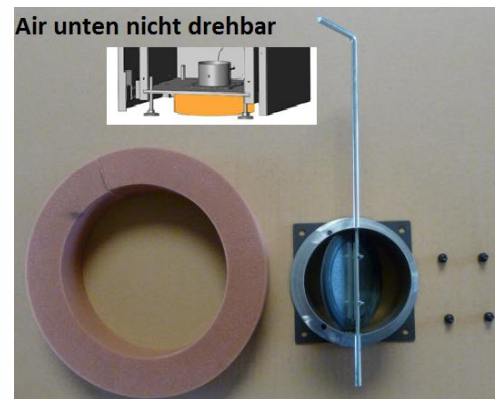
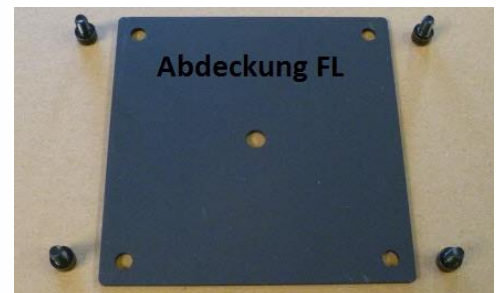
### Drehkonsole (Option)

1. Ofen ausrichten
2. Transportsicherung vorne ganz herausdrehen
  - a. Für Drehbereich 90° die Zylinderkopfschraube links setzen
  - b. Für Drehbereich 180° die Zylinderkopfschraube rechts setzen
  - c. Für Drehbereich 360° keine Zylinderkopfschraube setzen



### Frischlufanschluss (Option)

1. Blende zur Air-Box entfernen
2. bei Frischluftanschluss hinten:
  - a. Vorgelassertes Loch an der Rückwandverkleidung ausbrechen
  - b. Abdeckung FL auf das Loch am Boden der Air-Box montieren, Loch in der Mitte mit einem Kleber verschliessen
  - c. Stutzen ohne Klappe durch die Stahlplatte schieben und an der Air-Box-Rückwand montieren
  - d. Stutzen mit Klappe an der Wand mit den beiliegenden Schrauben montieren. Anschlusshöhe der Feuerstelle beachten
  - e. Aluschlauch mit den Briden an beiden Stutzen montieren
  - f. Art-15 definitiv platzieren und Abdeckkanal platzieren
3. bei Frischluftanschluss von unten, nicht drehbar:
  - a. Abdeckung FL an der Air-Box Rückwand montieren
  - b. Griff des Stutzens mit Klappe durch das Loch in der Mitte der Abdeckung FL schieben
  - c. Stutzen mit Klappe am Boden montieren
  - d. Art-15 muss mit dem Schaumstoffring mittig auf das Loch am Boden gestellt werden
4. bei Frischluftanschluss von unten, drehbar:
  - a. Vorgehen gemäss Punkt 3, ohne Schaumstoffring



### Speichermodul (Option) einsetzen

1. Rückwand aushängen
2. Speicherhalterung oben entfernen
3. Erste Speicherplatte in die untere Halterungen stellen
4. Verbindungsstück H-Form aufsetzen
5. Zweite Speicherplatte ins Verbindungsstück stellen
6. Speicherhalterung oben wieder montieren