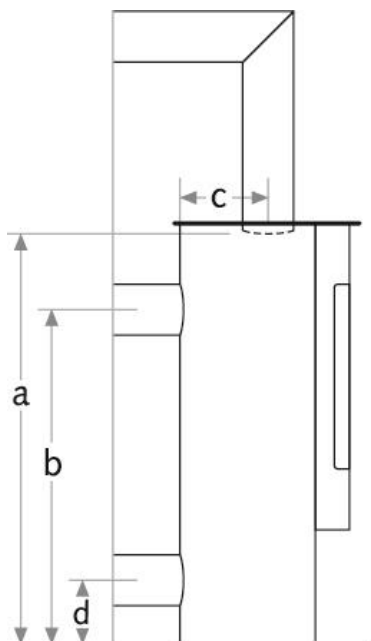


MASSE / DIMENSIONS / DIMENSIONS	
HÖHE OFEN HAUTEUR POÊLE HEIGHT OF STOVE	1610 mm
BREITE OFEN (Bodenplatte/Deckplatte) LARGEUR POÊLE (plaque inférieure/plaque supérieure) STOVE WIDTH (floor plate/top plate)	450 mm
TIEFE OFEN (Bodenplatte/Deckplatte) PROFONDEUR POÊLE (plaque inférieure/plaque supérieure) STOVE DEPTH (floor plate/top plate)	450 mm
FEUERRAUM h/b/t FOYER h/l/p FIRE BOX h/w/d	430/315/315 mm
RAUCHROHR Ø SORTIE DE FUMÉ Ø FLUE TUBE Ø	150 mm
a-HÖHE ROHR oben (ohne Drehstutzen) a-RACCORD SUPÉRIEUR (sans manchon tournant) a-HEIGHT OF PIPE at top (exc. swivel mechanism)	1040 mm
a-HÖHE ROHR oben (mit Drehkonsole & Drehstutzen) a-RACCORD SUPÉRIEUR (avec console pivotante et manchon tournant) a-HEIGHT OF PIPE at top (inc. revolving console & swivel mechanism)	1083 mm
b-HÖHE ROHR hinten b-RACCORD arrière b-HEIGHT OF PIPE at rear	1360 mm
c-DISTANZ ROHR OBEN ZU RÜCKWAND c-DISTANCE RACCORD SUPÉRIEUR – PAROI ARRIÈRE c-DISTANCE OF PIPE AT TOP TO REAR WALL	225 mm
d-HÖHE ANSCHLUSS AIR-SYSTEM (Ø 100mm) <sup>1)</sup> d-RACCORD SYSTÈME AIR (Ø 100 mm) <sup>1)</sup> d-HEIGHT OF CONNECTION TO AIR SYSTEM (Ø 100mm) <sup>1)</sup>	120 mm od. unten / ou en bas / or at bottom



<b>LEISTUNG / PUISSANCE / OUTPUT</b>	
NENNWÄRMELEISTUNG <sup>4)</sup> PUISSANCE NOMINALE <sup>4)</sup> NOMINAL HEAT OUTPUT <sup>4)</sup>	5.2 kW
HEIZLEISTUNG min./max. pro Std. PUISSANCE min./max. par h THERMAL OUTPUT RANGE min./max. per hour	3–8 kW
HOLZAUFGABEMENGE/Std. <sup>5)</sup> CHARGE DE BOIS/h <sup>5)</sup> WOOD FUEL REQUIREMENT/hour <sup>5)</sup>	2.2 kg
RAUMHEIZVERMÖGEN max. <sup>6)</sup> VOLUME CHAUFFÉ max. <sup>6)</sup> ROOM HEATING CAPACITY max. <sup>6)</sup>	215 m <sup>3</sup>
<b>GEWICHT / POIDS / WEIGHT</b>	
JE NACH AUSSTATTUNG SELON D'ÉQUIPEMENT DEPENDING ON EQUIPMENT	460 kg
<b>ÖKOLOGIE / ÉCOLOGIE / ECOLOGY</b>	
WIRKUNGSGRAD RENDEMENT EFFICIENCY	79 %
STAUB POUSSIÈRES FINES DUST	4 mg/Nm <sup>3</sup>
CO	786 mg/Nm <sup>3</sup>
<b>INFORMATION SCHORNSTEIFEGER / INFORMATIONS RAMONEUR / INFORMATION CHIMNEY SWEEP</b>	
TRIPELWERTE <sup>3)</sup> TIRAGE DANS LA CHEMINÉE <sup>3)</sup> TRIPLE VALUES <sup>3)</sup>	5.3/281/0.12/0.1
EN 13240/13229	RRF-4005937
Art. 15a B-VG	✓
MINERGIE®-MODUL	0102.9
DIBt <sup>7)</sup>	–
BImSchV <sup>8)</sup>	Stufe 2 / Niveau 2 / Level 2
Flamme verte	***** (7 étoiles)

## LEGENDE

<sup>1)</sup> Die Länge der Verbrennungsluftleitung soll max. 4 m mit einem Durchmesser von 100 mm und zwei 90°-Bögen betragen. Anschlussart bei Bestellung angeben.

<sup>2)</sup> Inkl. 12 mm Stahlfront.

<sup>3)</sup> Tripelwerte:  
Abgasmassenstrom g/s /  
Abgastemperatur °C /  
erforderlicher Förderdruck mbar /  
erforderlicher Förderdruck mbar bei  
0,8-facher Nennwärmeleistung.

<sup>4)</sup>

Nennwärmeleistung:  
Geprüfte Leistung EN 13240 mit einer bestimmten  
Brennholzmenge.  
Die Heizleistung kann über die Brennholzmenge  
gesteuert werden. Die maximale Heizleistung darf  
nicht überschritten werden. Bitte beachten Sie  
unsere ausführliche Bedienungsanleitung.

<sup>5)</sup> Holzaufgabemenge/Std. (Wert auf Basis der  
Nennwärmeleistung):  
Bei einem durchschnittlichen Wirkungsgrad von 80%  
ergibt 1 kg lufttrockenes Buchenholz mit einem  
Feuchtigkeitsgehalt von unter 20% eine Heizleistung  
von ca. 3,2 kW.

<sup>6)</sup> Raumheizvermögen: \*)  
Die beheizbare Wohnfläche hängt von  
folgenden Einflussfaktoren ab: Isolationswerte,  
Gebäudealter, offene Stockwerke, Basisheizsystem,  
Aussentemperatur. \*)  
berechnet nach DIN 18843 und nach günstigen  
Heizbedingungen

<sup>7)</sup> Das DIBt (Deutsches Institut für  
Bautechnik) zertifiziert Feuerstätten auf deren  
Sicherheit in Unterdrucksituationen, z.B. in dichten  
Wohnräumen mit Lüftungsanlage.

<sup>8)</sup> Die mit «Stufe 2» gekennzeichneten Modelle  
erfüllen die Anforderungen der 1. BImSchV, Stufe 2,  
welche für Neuinstallationen ab dem 01.01.2015  
relevant sein wird.

Technische Änderungen bleiben jederzeit  
vorbehalten.

## LÉGENDE

<sup>1)</sup> La longueur de la conduite d'air de combustion  
est d'un maximum de 4 m; elle a un diamètre de  
100 mm et deux coudes à 90°.  
Indiquer la manière de raccordement avec la  
commande.

<sup>2)</sup> Avec façade en acier 12 mm

<sup>3)</sup> Tirage dans la cheminée:  
Masse du courant des fumées g / s / température  
des fumées °C / pression de refoulement nécessaire  
mbar / pression de refoulement nécessaire  
en mbar avec une puissance calorifique nominale  
de 0,8 fois.

<sup>4)</sup>

Puissance nominale:  
Puissance, homologuée selon EN 13240 avec  
une quantité de bois de chauffage définie. La  
puissance peut être réglée par la quantité de bois  
de chauffage utilisée. La puissance maximale ne  
doit pas être dépassée. Reportez-vous à notre  
notice d'utilisation.

<sup>5)</sup> Charge de bois/h (valeur sur la base de la puis-  
sance nominale):  
Avec un rendement moyen de 80 %, on obtient,  
pour 1 kg de bois de hêtre d'un taux d'humidité  
inférieur à 20 %, une puissance d'environ  
3,2 kW.

<sup>6)</sup> Volume chauffé: \*)  
La surface habitée pouvant être chauffée  
dépend directement des facteurs suivants:  
l'isolation, l'âge du bâtiment, le nombre  
d'étages de l'habitation, le système de chauf-  
fage de base et la température extérieure.  
\*) calculé selon DIN 18843 et en fonction de  
conditions de chauffage favorables

<sup>7)</sup> Le DIBt (Institut allemand pour la technique de  
construction) certifie les foyers sur la base de  
leur sécurité dans les situations de dépression,  
p.ex. dans les pièces d'habitation étanches avec  
installation d'aération.

<sup>8)</sup> Les modèles désignés «niveau 2» satisfont  
les exigences de la 1e BImSchV, niveau 2, qui  
réglemente les nouvelles installations dès 1er  
janvier 2015.

Indiquer le type de raccordement lors de la  
commande.

## LEGEND

<sup>1)</sup> The length of the combustion air pipe should be  
max. 4 m with a diameter of 100 mm and two 90°  
bends. Please specify the connection type when  
ordering.

<sup>2)</sup> Inc. 12 mm steel front.

<sup>3)</sup> Triple values:  
Flue gas mass flow rate g/s /  
Flue gas temperature °C /  
Required delivery pressure mbar /  
Required delivery pressure in mbar at  
0.8 time nominal heat output.

<sup>4)</sup>

Nominal heat output:  
Verified output EN 13240 with a certain amount of  
firewood.  
The heat output can be controlled by varying the  
amount of firewood. The maximum heat output must  
not be exceeded. Please follow our comprehensive  
operating instructions.

<sup>5)</sup> Wood fuel requirement per hour (based on  
nominal heat output):  
At an average efficiency of 80%, 1 kg of air-dried beech  
wood with a moisture content of less than 20% gives a  
thermal output of approx. 3.2 kW.

<sup>6)</sup> Room heating capacity: \*)  
The living area that can be heated  
depends on the following factors: insulation values,  
the age of the building, whether the floors are open  
plan, the underlying heating system, the outside  
temperature. \*)  
calculated according to DIN 18843 and under  
favourable heating conditions

<sup>7)</sup> The DIBt (Deutsches Institut für Bautechnik)  
certifies fires for their safety in underpressure  
situations, e.g. in dense living spaces with an air-  
conditioning system.

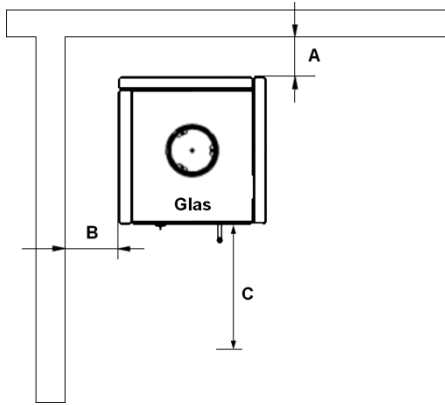
<sup>8)</sup> Models marked as "Level 2" meet the  
requirements of the 1<sup>st</sup> Federal Immission Control  
Ordinance (1. BImSchV, Stufe 2), which came into  
force for new installations on 01.01.2015.

Subject to technical modifications at any time.

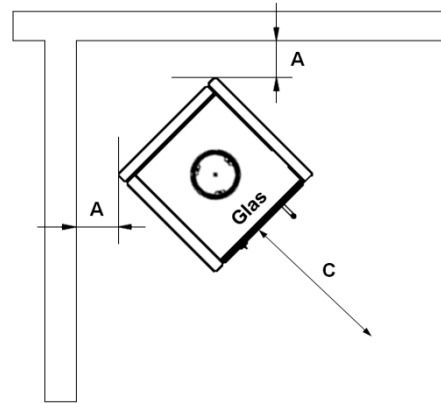
**SICHERHEITSABSTÄNDE ZU BRENNBAREN MATERIALIEN**  
**DISTANCES DE SÉCURITÉ AUX MATÉRIEAUX COMBUSTIBLES**  
**SAFETY DISTANCES TO FLAMMABLE MATERIALS**

A. NACH HINTEN A. ARRIÈRE A. TO THE REAR	300 mm
B. ZUR SEITENWAND B. LATÉRALE B. TO THE SIDE WALL	300 mm
C. NACH VORNE C. DEVANT C. TO THE FRONT	900 mm

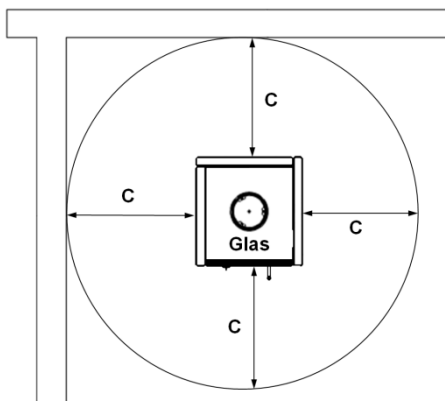
GEO, rechtwinklige Aufstellung 90°  
GEO, angle droit 90°  
GEO, right-angled installation 90°

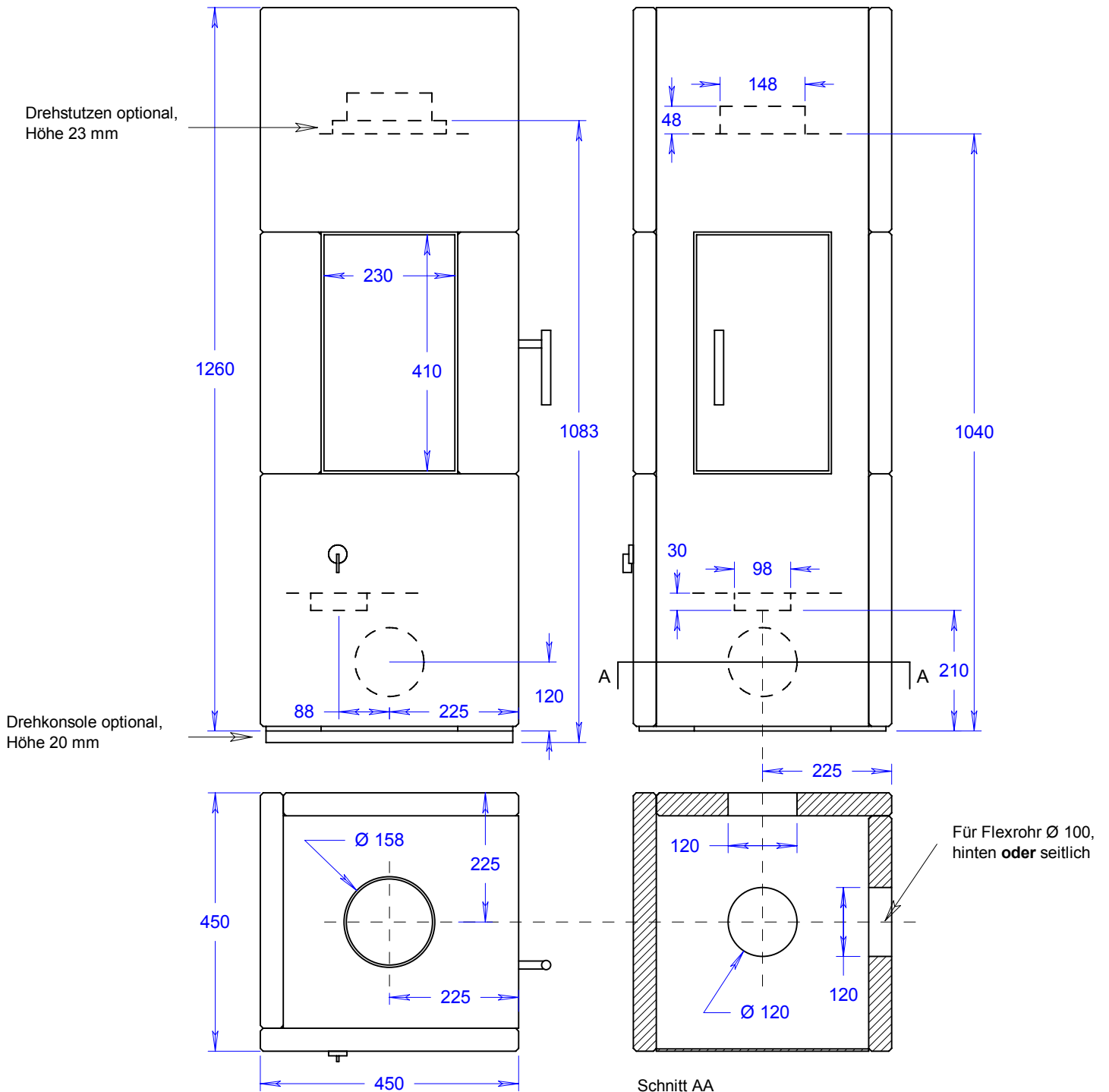


GEO, Eckaufstellung 45°  
GEO, installation d'angle 45°  
GEO, corner installation 45°



GEO, 360° drehbar  
GEO, tournant 360°  
GEO, revolving stove 360°





## Geo 126

Massstab 1/10

05.03.2008

Änderungen vorbehalten!

