

GEWUSST WIE

BEDIENUNGSANLEITUNG



attika®
FEUERKULTUR

DAMIT SIE VIELE JAHRE FREUDE UND WÄRME UMGEBEN

Herzliche Gratulation zum Kauf Ihres neuen a t t i k a - Kaminofens. Ihre Wahl unterstreicht, dass Sie Wert auf Qualität und funktionelles Design legen. Jahrzehntelange Erfahrung, intensive Entwicklungsarbeit und die Verwendung von hochwertigen Materialien garantieren Ihnen eine hohe Funktionalität Ihres a t t i k a - Kaminofens. Voraussetzungen dafür sind eine fachmännische Installation sowie die richtige Bedienung und Pflege.

Damit Sie an Ihrem Kaminofen auch nach Jahren noch Freude haben, **lesen Sie bitte diese allgemeine Bedienungsanleitung aufmerksam durch. Sie enthält wichtige Hinweise und viele nützliche Tipps. Beachten Sie auch die modellbezogenen Angaben im separaten Dokument «Wissenswertes zu».**

1 BESTANDTEILE

1.1	Bestandteile der Feuerstelle	5
-----	------------------------------	---

2 INSTALLATION

2.1	Abgasanlage	5
2.2	Aufstellhinweise	6
2.3	Raumluftabhängiger Betrieb	6
2.4	Raumluftunabhängiger Betrieb	6
2.5	Sicherheitsabstände	7

3 DER KAMINOFEN IN BETRIEB

3.1	Sicherheitshinweise	9
3.2	Brennstoffe	9
3.3	Erste Inbetriebnahme	10
3.4	Anfeuern	10
3.5	Holz nachlegen	12
3.6	Holzaufgabemenge pro Stunde	12
3.7	Heizleistungsregelung	14
3.8	Feuern mit geschlossener Feuerraumtür	14
3.9	Feuern in der Übergangszeit	14
3.10	Wärmeaustausch / Konvektion	14
3.11	Ausdehnungsgeräusche	14
3.12	Ihr Beitrag zum Umweltschutz	14

4 DER RICHTIGE UMGANG MIT HOLZ

4.1	Holzlagerung	15
4.2	Holzfeuchte	15

5 WARTUNG

5.1	Reinigung und Pflege	16
5.2	Dichtungen	17
5.3	Unterhalt / Ersatzteile	17
5.4	Keramikglas	17
5.5	Keramik	17
5.6	Speckstein	17
5.7	Sandstein	18
5.8	Nero assoluto	18
5.9	Feuerraumauskleidung	18
5.10	Edelrost	18
5.11	Rohstahl	18
5.12	Bewegliche Teile	19

6 TYPENSCHILD (CE-ZEICHEN)

19

7 ZUBEHÖR

19

8 RATGEBER

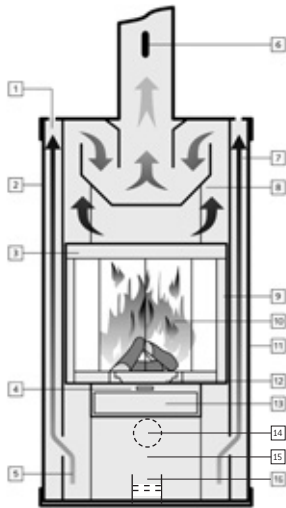
Beheben von Störungen	20
-----------------------	----

9 GARANTIE UND REGISTRIERUNG

21

1 IHR attika - KAMINOFEN

1.1 Bestandteile des Kaminofens



(Abbildung ohne Modellbezug)

- 1 Konvektionsluftöffnungen
- 2 Stahl-/Kachel-/Natursteinverkleidung
- 3 Flammleitplatte
- 4 Verbrennungsluftregler für Primär-, Sekundär- und Tertiärluft
- 5 Kühle Konvektionsluft
- 6 Drosselklappe (optional)
- 7 Heisse Konvektionsluft
- 8 Rauchumlenkung
- 9 Feuerraumauskleidung
- 10 Feuerraum
- 11 Konvektionsschacht
- 12 Rüttelrost
- 13 Aschenschublade
- 14 Anschluss Frischluftzufuhr hinten
- 15 Holzfach
- 16 Anschluss Frischluftzufuhr unten

2 INSTALLATION

2.1 Abgasanlage

Die Abgasanlage bildet zusammen mit dem Kaminofen eine Einheit. Der Kaminofen kann nur dann einwandfrei funktionieren, wenn er auf die Abgasanlage abgestimmt ist. Massgebend sind die Kaminlänge und der Kamindurchmesser. Die Mindestlänge der Abgasanlage sollte 4,5 m ab Feuerraumboden betragen. Wir empfehlen, beim Kamin denselben Durchmesser zu wählen wie beim Rauchrohr. Zu grosse oder zu kleine Kamindurchmesser können zu Zugproblemen führen. Eine einwandfreie Funktion wird bei einem Kaminzug von 0,08 bis 0,12 mbar erreicht. Ab dem Rauchrohranschluss stützen oberhalb des Feuerraums bis zur Wand- oder Deckendurchführung empfehlen wir unsere Qualitätsrauchrohre in Ofenlackierung mit einer Wandstärke von 2 mm.

2.2 Aufstellhinweise

Der Kaminofen ist anschlussfertig montiert und muss mit einem Verbindungsrohr an die bestehende Abgasanlage angeschlossen werden. Das Verbindungsrohr soll möglichst kurz, geradlinig waagrecht (max. 120 cm) oder leicht steigend installiert werden. Die Installation erfolgt durch einen ausgewiesenen Fachmann, der die örtlichen feuerpolizeilichen Vorschriften kennt und Ihnen bei Fragen gerne Auskunft gibt. Bei der Installation müssen die Tripelwerte berücksichtigt werden, die in der separaten modellbezogenen Anleitung «Wissenswertes zu» enthalten sind. Es ist sicherzustellen, dass die für die Verbrennung benötigte Luftmenge ausreichend ist. In Räumen mit dicht schliessenden Fenstern und Türen empfiehlt sich die direkte Zufuhr von Frischluft (siehe 2.4).

Prüfen Sie vor dem Aufstellen, ob die Tragfähigkeit der Unterkonstruktion für das Gewicht Ihres Kaminofens ausreichend bemessen ist.

Trotz aufwendigem Reinigungsverfahren im Werk kann es vorkommen, dass Reste von Strahlgut im Kaminofen zurückbleiben. Falls beim Installieren oder Bedienen Ihres Kaminofens Strahlgut austritt, entfernen Sie dieses um Schäden an Ihrem Bodenbelag zu vermeiden.

2.3 Raumluf^uabhängiger Betrieb

Kaminöfen werden meistens als raumluf^uabhängige Feuerstätten betrieben, die ihre Verbrennungsluft dem Aufstellraum entnehmen. Deshalb muss der Betreiber für ausreichend Verbrennungsluft sorgen. Bei dichten Fenstern und Türen kann die Frischluftzufuhr nicht mehr gewährleistet und damit das Zugverhalten der Abgasanlage beeinträchtigt sein. Dies kann Ihr Wohlbefinden und unter Umständen Ihre Sicherheit beeinträchtigen. **Luftverbraucher wie Dunstabzugshauben oder Ventilatoren, die zusammen mit Feuerstätten im selben Raum oder Raumluf^uverbund installiert sind, können die Funktion des Kaminofens negativ beeinträchtigen (bis hin zum Rauchaustritt in den Wohnraum trotz geschlossener Feuerraumtür). Sie dürfen nicht gleichzeitig (bzw. nur unter Verwendung eines geeigneten Systems) mit dem Kaminofen betrieben werden.**

2.4 Raumluf^unabhängiger Betrieb

2.4.1 Anwendungsbereich

Die raumluf^unabhängige Feuerstätte ist für die Einzelraumheizung bestimmt; die erforderliche Verbrennungsluft wird über eine dichte Leitung vom Freien oder über einen Luftschaft eines Luft-Abgas-Schornsteins (LAS) und einer Anschlussleitung direkt zugeführt. Aufgrund dieser Betriebsweise darf die Feuerstätte auch in Nutzungseinheiten aufgestellt werden, die dauerhaft luftundurchlässig abgedichtet sind sowie in Nutzungseinheiten, die mit mechanischen Be- oder Entlüftungsanlagen ausgerüstet sind. Gemäss DIN

1946-6 sollen Lüftungsanlagen keinen größeren Differenzdruck als 8 Pa im Aufenthaltsraum erzeugen. **Die Raumlufunabhängige Feuerstätte darf nur mit geschlossener Feuerraumtür betrieben werden.**

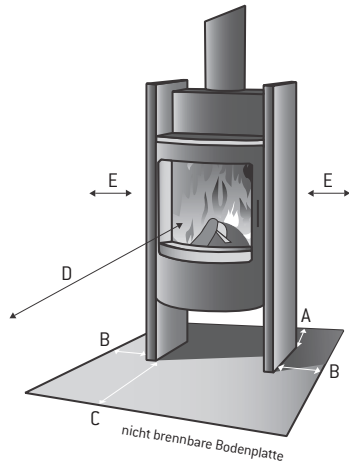
2.4.2 Raumlufunabhängige Installation

Hinweis für Deutschland: Bei Installation einer Feuerstätte mit raumlufunabhängiger Verbrennungsluftzufuhr gemäss DIBt [Z-Nummer] muss das Verbindungsstück für die Abgasabführung und die Leitung für die Verbrennungsluftzuführung DIN EN 1856-22 in geschweisster Ausführung entsprechen. Raumlufunabhängige Kaminöfen dürfen nach DIBt nicht drehbar installiert werden. Die vollständige DIBt-Zulassung pro Modell finden Sie auf unserer Website www.attika.ch.

Geltend für alle Länder (inkl. Deutschland): Für die Verbrennungsluftzuführung dürfen auch Alu-Flexrohre verwendet werden. Sie müssen gegen äussere mechanische Beschädigungen geschützt sein und dürfen keine unzulässigen Verformungen aufweisen. Die Absperrvorrichtung der Verbrennungsluftleitung muss bei nichtbetrie-benem Kaminofen geschlossen sein. Die Stellungen „offen“ oder „geschlossen“ müssen erkennbar sein. Verbrennungsluftleitungen vom Freien sind gegen Kondensatbildung zu dämmen. Die Lufteintrittsgitter müssen dem freien Querschnitt der Verbrennungs-luftleitung entsprechen und sind nicht leicht verschliessbar anzuordnen. Die Abgase des Kaminofens sind in einen einfach belegten Schornstein oder in den Abgasschacht eines einfach belegten Luft-Abgas-Schornsteins einzuleiten.

2.5 Sicherheitsabstände

Nationale und Europäische Normen, örtliche und baurechtliche Vorschriften sowie feuerpolizeiliche Bestimmungen sind einzuhalten. Erkundigen Sie sich vor der Installation bei einem ausgewiesenen Fachmann oder Schornsteinfeger. Beachten Sie die auf der folgenden Seite aufgeführten Sicherheitsabstände, die auch bei einem drehbaren Kaminofen eingehalten werden müssen. Bitte beachten Sie, dass bei offener Feuerraumtür Funkenflug über die nachstehend angegebenen Masse hinaus auftreten kann.



Abstände zu nicht brennbaren Materialien:

(Abweichungen sind in der modellspezifischen Aufbauanleitung «Wissenswertes zu» beschrieben)

	Schweiz (VKF):	EU-Länder (EN 13240):
A (Wandabstand)	5–10 cm (Empfehlung)	mind. 10 cm
B (Boden, seitlich)	Bodenplatte nicht nötig	Bodenplatte nicht nötig
C (Boden, vorne)	Bodenplatte nicht nötig	Bodenplatte nicht nötig
D (Strahlungsbereich)	mind. 80 cm	mind. 80 cm

Abstände zu brennbaren Materialien:

A (Wandabstand)	siehe «Wissenswertes zu»/Typenschild	
B (Boden, seitlich)	keine Vorschrift	Bodenplatte mind. 30 cm ab Feuerraumöffnung
C (Boden, vorne)	Bodenplatte mind. 40 cm	Bodenplatte mind. 50 cm vorspringend
D (Strahlungsbereich)	siehe «Wissenswertes zu»/Typenschild	
E (Abstand seitlich)	siehe «Wissenswertes zu»/Typenschild 50–80 cm (Empfehlung)	

Diese gesetzlichen Mindestabstände sind übrigens so gesetzt, dass am Messpunkt immer genau 60°C über Raumtemperatur herrscht (also z.B. 80°C bei einer konstanten Raumtemperatur von 20°C).

3 DER KAMINOFEN IN BETRIEB

3.1 Sicherheitshinweise

- Kontrollieren Sie vor der ersten Inbetriebnahme, dass sich keine Fremdgegenstände im Feuerraum oder in der Aschenschublade befinden. Entfernen Sie sämtliche Aufkleber im Feuerraum bzw. an der Feuerraumscheibe.
- Jeder Kaminofen wird beim Befeuern heiss. Bitte berühren Sie insbesondere die Tür und Glasscheibe nicht. Beachten Sie, dass bei einzelnen Modellen auch die Bedienungselemente und die Drosselklappe (Option) sehr heiss werden können.
- Halten Sie während des Betriebs Kinder und Tiere vom Kaminofen fern (Empfehlung: Schutzvorrichtung anbringen).
- Wenn Sie den Wohnraum verlassen: Feuerraum- und Aschenfachtür schliessen (Funkenflug bei offener Feuerraumtür möglich).
- Verwenden Sie nie flüssige Anzündhilfen wie Benzin, Brennsprit oder andere brennbare Flüssigkeiten. Explosionsgefahr! Wir empfehlen Ihnen die Verwendung von Anzündhilfen aus dem a t t i k a - Sortiment (www.attika-shop.ch).
- Verwenden Sie ausschliesslich naturbelassenes Holz als Brennstoff (siehe «3.2 Brennstoffe»)
- Stellen Sie nie brennbare Gegenstände oder solche, die unter Hitze schmelzen auf Ihren Kaminofen. Brandgefahr!
- Schalten Sie während des Feuerns alle Luftabzugsventilatoren (Küche/Bad/WC) aus. Luftabzugsventilatoren haben eine enorme Leistung von bis zu 1200 m³/h. Durch den starken Sog entsteht im Wohnraum ein Unterdruck, der Aussenluft durch den Kamin anzieht.
- Schliessen Sie den Luftschieber sowie den Lufteinlass (Option), wenn nicht gefeuert wird.

3.2 Brennstoffe

Das Typenschild (CE-Zeichen) des Kaminofens gibt Auskunft über den zugelassenen Brennstoff. Bei geschlossener oder offener Feuerraumtür wird **naturbelassenes, trockenes Holz** (Buche, Birke, Eiche usw.) verbrannt. Obstholz und Hölzer mit hohem Harzanteil können Ursache für Scheibenbeschlag oder -verfärbungen sein. Presslinge aus naturbelassenem Holz in Form von Holzbriketts nach DIN 51731-HP5 sind zugelassen.

Verboten ist die Verbrennung von lackiertem, laminiertem, imprägniertem oder kunststoffbeschichtetem Holz, gestrichenen Abfallhölzern, Spanplatten, Sperrholz, Karton, Nusschalen, Hausabfällen, Papierbriketts und Steinkohle.

Bei der Verbrennung dieser Stoffe entstehen gesundheitsschädigende, umweltbelastende Abgase. Durch chemische Reaktionen können im Feuerraum schon bei Verwendung kleiner Mengen extrem hohe Temperaturen und gefährliche Verbrennungsrückstände entstehen, die schädlich für Sie, Ihre Umwelt und Ihren Kaminofen sind. Wird ein falscher oder zu feuchter Brennstoff verwendet, kann es zu Ablagerungen in der Abgasanlage und dadurch zu einem Schornsteinbrand kommen. Verschiessen Sie in diesem Fall sofort alle Luftöffnungen am Ofen und informieren Sie die Feuerwehr.

Holz ist kein Dauerbrand-Brennstoff, so dass ein Durchheizen des Kaminofens mit Holz über Nacht nicht möglich ist. Ihr a t t i k a - Kaminofen ist eine Zeitbrand-Feuerstätte.

3.3 Erste Inbetriebnahme

Ihr neuer Kaminofen sollte wie ein neues Fahrzeug zuerst «eingefahren» werden. Feuern Sie bei der ersten Feuerung mit angelehnter Feuerraumtür um das Festkleben der Türdichtung am Korpus zu vermeiden.

a t t i k a - Kaminöfen und -Rauchrohre sind mit dem geruchsarmen und lösungsmittel-freien UHT600 lackiert. Dennoch kann es bei den ersten Feuerungen zu Geruchsemissionen kommen. Sorgen Sie für eine gute Raumbelüftung und verlassen Sie gegebenenfalls den Raum.

3.4 Anfeuern

Das Anfeuern mit Ihrem Kaminofen ist sehr einfach, wenn Sie sich an die nachfolgenden Anweisungen halten:

- 1) Bedienungsvorschriften von Be- und Entlüftungsanlagen beachten bzw. Luftabzugsventilatoren (Küche/Bad/WC) ausschalten. Sie vermeiden damit eine Bildung von Unterdruck im Wohnraum, der das Anziehen von Rauchgasen aus dem Kamin bewirken kann.
- 2) Drosselklappe [Option] am Rauchrohr ganz öffnen (senkrechte Stellung).
- 3) Feuerraumtür öffnen.
- 4) Verbrennungsluftregler auf Position «Primärluftzufuhr» stellen (siehe modellbezogene Anleitung «Wissenswertes zu»). Sie führen nun während der Anfeuerphase genügend Primärluft und Sekundärluft zu.
- 5) Für die Holzaufgabe und das Anfeuern gibt es zwei Vorgehensweisen, die von der Grösse des Feuerraums Ihres Kaminofens bzw. der Grösse der verwendeten Holzscheiter abhängig sind. Beide Methoden führen zu einer emissionsarmen, sauberen Verbrennung. Nach einigen Versuchen werden Sie feststellen, welche Methode für Sie die Geeignete ist:

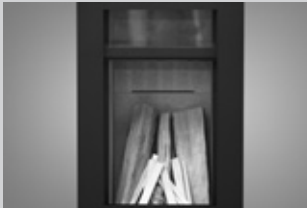
Methode 1, Anfeuern von vorne:

2-3 Holzscheite mittlerer Grösse im hinteren Teil des Feuerraums an die Rückwand lehnen, Rinden nicht gegen das Keramikglas richten. Anschliessend eine Anzündhilfe (z. B. a t t i k a Fire-Up, erhältlich unter www.attika-shop.ch) im vorderen Teil auf den Feuerraumboden legen und ca. 200 Gramm Anfeuerholz (z. B. 10 Scheite Tannenholz, 2cm x 2cm x 20cm) darüber verteilen (vgl. nachstehende Abbildungen 1a und 1b). Anzündhilfe anzünden und Feuerraumtür schliessen.

Methode 2, Anfeuern von oben:

Je nach Feuerraumgeometrie und empfohlener Holzaufgabemenge 2–4 Holzscheite mittlerer Grösse direkt auf den Feuerraumboden legen, Schnittstellen und Rinden nicht gegen das Keramikglas richten. Dann eine Anzündhilfe (z. B. z. B. a t t i k a Fire-Up, erhältlich unter www.attika-shop.ch) zusammen mit 8–10 kleinen Scheitern (z. B. Tannenholz, ca. 2cm x 2cm x 20cm) übers Kreuz auflegen (vgl. nachstehende Abbildungen 2a und 2b). Anzündhilfe anzünden und Feuerraumtür schliessen.

1a



1b



2a



2b



- 6) Das Feuer sollte nach kurzer Zeit hell und intensiv brennen.
- 7) Sobald das Holz angekohlt ist den Verbrennungsluftregler auf Position «Sekundärluftzufuhr» stellen (siehe separate Anleitung «Wissenswertes zu»). Dies ist in der Regel nach 5-10 Minuten der Fall, abhängig von verschiedenen Einflussfaktoren wie Feuerraumgrösse, Holzmenge/Holzfeuchtigkeit, Kaminzug, Wetter, Raum- und Aussentemperatur. Nun wird dem Feuerraum die richtige Menge vorgewärmter Verbrennungsluft zugeführt, damit eine schadstoffarme Verbrennung stattfindet. Die Primärluftzufuhr ist jetzt stark reduziert, damit das Feuer nicht zu viel Luft bekommt und das Holz nicht zu schnell abbrennt. Die Sekundärluft strömt über die Keramikglasscheiben und verhindert das Verrussen der Scheiben weitgehend.

- 8) Falls Ihre Abgasanlage zu stark zieht, lodert das Feuer stark, auch wenn nur Sekundärluft zugeführt wird. Reduzieren Sie die Luftzufuhr zusätzlich indem Sie den Regler in Richtung «Luftzufuhr aus» verschieben. Wählen Sie eine Position, in der das Feuer noch genügend Luft bekommt, um ein Verrussen der Scheiben zu verhindern. Wenn Ihre Feuerstelle nicht in Betrieb ist, stellen Sie den Regler auf Position «Luftzufuhr aus» (vgl. modellbezogene Anleitung «Wissenswertes zu»).
- 9) Falls das Rauchrohr Ihrer Feuerstelle mit einer Drosselklappe (Option) ausgerüstet ist, können Sie den Kaminzug reduzieren oder während der Glutphase (nachdem die letzten Flammen erloschen sind) die Rauchgasströmung drosseln. Sie erzeugen so einen Wärmestau in der Feuerstelle und optimieren dadurch die Nutzung der erzeugten Wärme. Im geschlossenen Zustand steht der Griff quer zum Rauchrohr.

3.5 Holz nachlegen

- 1) Drosselklappe (Option) am Rauchrohr ganz öffnen.
- 2) Feuerraumtür sehr langsam öffnen, damit keine Verwirbelungen entstehen, die das Herausrauchen begünstigen.
- 3) Holz auf die Glut legen oder stellen (abhängig von der Feuerraumgeometrie). Achte Sie darauf, dass Rinden und Schnittstellen nicht in Richtung Scheibe zu liegen kommen. Informationen über die richtige Holzaufgabemenge erhalten Sie im Kapitel «3.6 Holzaufgabemenge pro Stunde».
- 4) Feuerraumtür schliessen.
- 5) Luftregler während zirka fünf Minuten auf Position «Primärluftzufuhr» stellen (vgl. modellbezogene Anleitung «Wissenswertes zu»), bis sich das nachgelegte Holz rundum entzündet hat. Dann auf Position «Sekundärluftzufuhr» stellen.

3.6 Holzaufgabemenge pro Stunde

Um Überhitzungsschäden wie Verfärbungen des Stahls, Risse in der Keramik, Deformationen usw. zu vermeiden, und um die optimale Funktion noch nach Jahren gewährleisten zu können, muss der Kaminofen richtig befeuert werden. Eine Überhitzungsgefahr kann ausgeschlossen werden, wenn die maximale Heizleistung nicht überschritten wird und keine ungeeigneten Brennstoffe verwendet werden.

Die nachfolgende Tabelle zeigt den Heizwert verschiedener Holzarten, die zwei Jahre gelagert wurden und somit eine Restfeuchtigkeit von 15 bis 17% aufweisen.

Sie hilft Ihnen bei der Berechnung der maximalen Holzaufgabemenge pro Stunde:

Holzart	Heizwert je kg / kWh	Holzart	Heizwert je kg / kWh
Ahorn	4,1	Kiefer	4,4
Birke	4,3	Lärche	4,4
Buche	4,0	Pappel	4,1
Eiche	4,2	Robinie	4,1
Erle	4,1	Tanne	4,5
Esche	4,2	Ulme	4,1
Fichte	4,5	Weide	4,1

Hartholz wie Buche weist ein höheres spezifisches Gewicht auf als Tannenholz. Ein Kilogramm Tannenholz ergibt deshalb volumenmässig mehr Holz als ein Kilogramm Buche. Zwei Jahre trocken gelagertes Buchenholz ist ein idealer Brennstoff. Bei Verwendung von Buchenholz bei einem mittleren Wirkungsgrad des Kaminofens von 80% ergeben sich folgende Werte:

Ofen-Nenn- wärmeleistung	Buchenholz- Aufgabemenge / h
3 kW	0,9 kg
4 kW	1,2 kg
5 kW	1,5 kg
6 kW	1,9 kg
7 kW	2,2 kg
8 kW	2,5 kg

Wichtig: Bitte beachten Sie, dass Holzpresslinge einen deutlich höheren Heizwert als das gleiche Volumen Hartholz aufweisen. Wir empfehlen deshalb, sie nur in kleinen Mengen zum Nachlegen auf ein bestehendes Glutbeet zu verwenden.

Die Nennwärmeleistung ist die geprüfte Leistung nach DIN EN 13240. Die maximale Heizleistung liegt jeweils 2 kW über der Nennwärmeleistung. **Bei Schäden durch Überhitzung müssen wir sämtliche Garantieleistungen ablehnen.**

Um eine einwandfreie Funktion zu gewährleisten, empfehlen wir, sich beim Anfeuern immer an der Nennwärmeleistung zu orientieren. Beim Nachlegen kann die Aufgabemenge reduziert werden.

Alle technischen Daten zu Ihrem Kaminofen finden Sie in der separaten, modellbezogenen Anleitung **«Wissenswertes zu»**.

3.7 Heizleistungsregelung

Die Regelung der Heizleistung erfolgt über die aufgegebene Brennstoffmenge und die Drosselklappe (Option).

Versuchen Sie nicht, die Verbrennung durch Verminderung der Luftzufuhr zu verlangsamen. Dies führt beim Heizen mit Holz zu einer unvollständigen Verbrennung und damit zu einer Brennstoffverschwendung und unnötiger Umweltbelastung, denn Holz entgast auch ohne Flammenbildung. Zudem besteht die Gefahr einer Verpuffung (explosionsartige Entzündung der Rauchgase).

3.8 Feuern mit geschlossener Feuerraumtür

Beim Feuern mit geschlossener Feuerraumtür profitieren Sie von der ausgezeichneten Funktion Ihres Kaminofens mit einem Wirkungsgrad von bis zu 83%. Der Wirkungsgrad ist das Verhältnis zwischen der dem Feuer zugeführten Energie (Brennstoff) und der an den Raum abgegebenen Wärme.

3.9 Feuern in der Übergangszeit

Bei Aussentemperaturen von über 16 °C kann es zu einem Rauchstau in der Abgasanlage kommen. Durch ein Lockfeuer (kurzfristiges Erzeugen starker Hitze durch schnelles Abbrennen von Zeitungspapier) kann man diesen Rauchstau meist auflösen.

3.10 Wärmeaustausch / Konvektion

a t t i k a - Kaminöfen sind doppelwandige Konvektionsöfen. Unten strömt kühle Raumluft in die Konvektionskanäle, erwärmt sich im Bereich des Brennraumes und wird durch die Konvektionsöffnungen in der Deckplatte sowie den Rück-, Front- oder Seitenwänden in den Wohnraum zurückgeführt. Dieses System garantiert Ihnen gleichmässige Wärmeverteilung im ganzen Wohnbereich.

3.11 Ausdehnungsgeräusche

Beachten Sie bitte, dass beim Aufheizen oder Abkühlen eines Kaminofens knackende oder tickende Geräusche entstehen können. Diese sind völlig normal und entstehen durch die Materialausdehnung aufgrund der hohen Temperaturunterschiede. Diese Ausdehnungen können mehrere Millimeter betragen und sind auch bei anderen Gegenständen wie Holzdachkonstruktionen oder stark erhitzten Autobestandteilen zu beobachten.

3.12 Ihr Beitrag zum Umweltschutz

Holz ist ein natürlicher Heizrohstoff. Ungenutzt setzt es beim Verrotten die gleiche Menge Kohlendioxid (CO₂) frei wie bei der Verbrennung. Heizen mit Holz ist deshalb CO₂-neutral.

Ob Ihr Kaminofen umweltschonend oder umweltbelastend brennt, hängt in hohem Masse von Ihrer Bedienung und der Art des Brennstoffes ab. Folgende Hinweise werden Ihnen behilflich sein:

- Verwenden Sie trockene, gespaltene Holzscheite mit einer Normlänge von zirka 25 bis 33 cm und einem Gewicht von nicht mehr als 700 Gramm.
- Eine Holzmenge von mehr als 3 kg pro Stunde erzeugt eine unnötig hohe Heizleistung. Mit 3 kg Holz und einem Wirkungsgrad von durchschnittlich 75 % erreichen Sie eine Wärmeleistung von 9 kW. Dies genügt vollkommen, um einen sehr grossen Raum von 300 m³ in kurzer Zeit aufzuheizen. Beachten Sie unbedingt die Nennwärmeleistung Ihres Modells.
- Sorgen Sie für eine ausreichende Luftzufuhr durch richtige Bedienung des Verbrennungsluftreglers (siehe «3.4 Anfeuern»). Sie verhindern damit die Gefahr einer Verpuffung (= explosionsartiges Entzünden von Holzgasen bei zu geringer Luftzufuhr).

4 DER RICHTIGE UMGANG MIT HOLZ

4.1 Holzlagerung

Holz braucht Zeit zum Austrocknen. Lufttrocken ist es bei richtiger Lagerung nach **zirka zwei Jahren**.

Hier einige Tipps:

- Lagern Sie das Holz gebrauchsfertig zersägt und gespalten. Kleinere Holzstücke trocknen besser als grosse.
- Schichten Sie Ihr Scheitholz an einer belüfteten, möglichst sonnigen Stelle regengeschützt auf.
- Lassen Sie zwischen den einzelnen Holzstössen eine Handbreite Abstand, damit die durchströmende Luft die entweichende Feuchtigkeit mitnehmen kann.
- Decken Sie Ihren Holzstoss nicht mit Plastikfolie ab, weil dann die Feuchtigkeit nicht entweicht.
- Stapeln Sie frisches Holz nicht im Keller, da es dort wegen der geringen Luftbewegung fault statt trocknet. Lagern Sie nur bereits getrocknetes Holz in trockenen Kellerräumen.
- Wir empfehlen Ihnen, das Brennholz vor Gebrauch zwei bis drei Tage im Holzfach oder neben dem Kaminofen zu lagern. So verliert es nochmals einen grossen Teil seiner Restfeuchtigkeit.

4.2 Holzfeuchte

Der Heizwert des Holzes hängt sehr stark von der Holzfeuchtigkeit ab. Je mehr Wasser das Holz enthält, desto mehr Energie muss für dessen Verdampfung bei der Verbrennung aufgewendet werden. Diese Energie geht verloren. Je feuchter das Holz ist, desto niedriger ist somit sein Heizwert. Zu feuchtes Holz kann die Ursache für Scheiben-

beschlag sein. Zudem kondensiert der bei der Verbrennung von feuchtem Holz entstehende Wasserdampf in der Abgasanlage, was zu Rostbildung oder einer Versottung des Kamins führen kann. Mehr zu diesem Thema finden Sie unter «3.2 Brennstoffe».

Optimales Brennholz hat eine Restfeuchtigkeit von maximal 15 - 17%. Ein praktisches Holzfeuchtemessgerät kann im [a t t i k a](http://www.attika-shop.ch) - Webshop (www.attika-shop.ch) bestellt werden.

5. DIE WARTUNG IHRES [a t t i k a](http://www.attika-shop.ch) - KAMINOFENS

5.1 Reinigung und Pflege

Die Kaminanlage muss regelmässig durch den Schornsteinfeger gereinigt werden. Über die notwendigen Intervalle gibt Ihr örtlich zuständiger Schornsteinfegermeister Auskunft. Wir empfehlen, den Kaminofen jährlich durch einen Fachmann überprüfen zu lassen. Falls bei der Reinigung die Flammleitplatte oder die Rauchumlenkbleche verschoben oder entfernt werden, müssen diese anschliessend wieder richtig eingesetzt werden.

Die Stahlteile Ihres Kaminofens können mit einem sauberen, trockenen Tuch abgewischt werden. Achten Sie darauf, dass keine Kratzspuren entstehen.

Im Laufe der Zeit kann die Schutzwirkung der Lackierung durch Beschädigungen nachlassen und bei hoher Luftfeuchtigkeit stellenweise leichter Flugrost auftreten. Dieser lässt sich mit trockener Stahlwatte oder Scotch-Vlies leicht entfernen. Überlackieren Sie anschliessend die gereinigte Stelle mit Kaminofenlack aus der Spraydose aus zirka 20 bis 25 cm Distanz gleichmässig und sorgfältig mit einer dünnen Schicht. Um Farbunterschiede zu vermeiden, empfehlen wir die Verwendung unseres **Original-Ofenlacksprays** (www.attika-shop.ch). Gerne übernimmt Ihr [a t t i k a](http://www.attika-shop.ch) - Fachhändler die oben beschriebenen Lackierarbeiten.

Verrusste Scheiben sollten möglichst rasch gereinigt werden, damit bei wiederholtem Feuern die Russpartikel nicht einbrennen. Faktoren wie die Bedienung des Kaminofens, der Kaminzug, die Aussentemperatur, die Wetterlage, die Holzbeschaffenheit sowie die Raumverhältnisse und allfällige Unterdrucksituationen beeinflussen den Grad der Verrussung. Da diese Faktoren nur teilweise beeinflusst werden können, ist eine regelmässige Reinigung des Keramikglases erforderlich.

Ein Verrussen der Scheiben kann nicht ausgeschlossen werden.

Verwenden Sie unser spezielles Keramikglas-Reinigungsmittel. Bitte beachten Sie, dass Reinigungsmittel die Türdichtungen beschädigen können. Wir empfehlen deshalb, das Reinigungsmittel auf den Lappen und nicht direkt auf das Glas zu sprühen und **keine scheuernden Putzmittel oder Lappen** zu verwenden. Ein Keramikglas lässt sich auch umweltschonend mit Asche reinigen.

Tauchen Sie ein feuchtes Knäuel Zeitung oder Haushaltspapier in die kalte Asche, reiben Sie damit das Glas ein und wischen Sie es mit einem trockenen Knäuel nach.

Geruchsbildungen, die nicht auf das anfängliche Einbrennen der Lackierung oder auf einen Rauchaustritt zurückzuführen sind, stammen in der Regel entweder von Fremdgegenständen, die versehentlich in einen Konvektionsschacht gefallen sind oder von Staubablagerungen. Staubablagerungen auf der Feuerstelle und den Rauchrohren müssen deshalb von Zeit zu Zeit entfernt werden. Bei Fragen hilft Ihnen Ihr Fachgeschäft gerne weiter.

5.2 Dichtungen

Sämtliche Dichtungen an Tür und Aschenschublade sind aus temperaturbeständigen, asbestfreien Keramikglasfasern. Achtung: Aggressive Reinigungsmittel können Dichtungen beschädigen! (siehe auch «5.1 Reinigung und Pflege»)

5.3 Unterhalt/Ersatzteile

Besonders bewegliche Teile können sich bei häufigem Gebrauch abnutzen. Auch Türdichtungen sind Verschleissteile. Es dürfen nur Original-Ersatzteile verwendet werden.

Nach Abschluss einer Heizperiode empfiehlt sich ein Service durch Ihren a t t i k a - Fachhändler.

5.4 Keramikglas

Das Keramikglas ist hoch hitzebeständig. Blasenbildungen sind produktionstechnisch bedingt und stellen keinen Qualitätsmangel dar.

5.5 Keramik

An der Oberfläche von Kermikplatten können sich Haarrisse (Krakelee) bilden. Dies ist eine typische Eigenschaft des glasierten Keramikmaterials. Sie ist auch bei Kachelöfen zu beobachten und stellt keinen Qualitätsmangel dar. Stellen Sie keine kühlen Behälter auf heisse Keramikplatten. Der grosse Temperaturunterschied führt zu Spannungen, die Materialrisse verursachen können.

5.6 Speckstein

Speckstein ist ein Naturstein und ein perfekter Wärmespeicher. Zur Reinigung empfehlen wir unser Speckstein-Pflegeset. Sollte ein Speckstein Spuren kleinerer Kratzer oder Fingerabdrücke aufweisen, können diese mit einem Scotch-Vlies entfernt werden. Speckstein ist ein Naturprodukt. Durch verschieden starke Maserungen an der Oberfläche wird er zum Unikat. Das Muster einer Maserung kann nicht beeinflusst

werden. Daher besteht auf die Optik eines Steins kein Garantieanspruch. Stellen Sie keine kühlen Behälter auf heisse Specksteinplatten. Der grosse Temperaturunterschied führt zu Spannungen, die Materialrisse verursachen können.

5.7 Sandstein

Leichte Verschmutzungen wie Fingerspuren und Russ lassen sich mit dem attika-Sandstein-Reiniger (erhältlich unter www.attika-shop.ch) entfernen. Eine Alternative ist die Steinimprägnierung S 34 von Möller Chemie. Größere Verschmutzungen können mit Schleifpapier nass ausgeschliffen werden. Der dadurch entstehende weisse Staub muss mit Pressluft ausgeblasen werden.

5.8 Nero assoluto

Granit darf nur mit einem trockenen, sauberen und fuselfreien Tuch abgewischt werden.

5.9 Feuerraumauskleidung

Die Feuerraumauskleidung schützt den Korpus des Kaminofens vor der Hitze des Feuers. Durch die grossen Temperaturschwankungen können Risse in den Platten der Feuerraumauskleidung entstehen, die jedoch keinen Einfluss auf die Funktionstüchtigkeit des Kaminofens haben. Sie müssen erst ausgewechselt werden, wenn sie nach Jahren herausbröckeln sollten.

Die Platten der Feuerraumauskleidung sind nur eingelegt bzw. hineingestellt. Sie können problemlos selber oder durch das Fachgeschäft ersetzt werden.



Auswechseln der Feuerraumauskleidung
(mit dem vordersten Stein beginnen)

5.10 Edelrost

Sobald der natürliche Rostvorgang einer Edelrostplatte abgeschlossen ist, wird die Oberfläche in der Produktion versiegelt. Diese Versiegelung lässt durch Wärmeeinwirkung und tiefe Luftfeuchtigkeit mit der Zeit nach. Daher ist eine jährliche Nachbehandlung mit dem attika Edelrost-Pflegeset (www.attika-shop.ch) empfohlen. Der natürliche Korrosionsprozess wird durch Erhitzung des Kaminofens beeinflusst. Dadurch hervorgerufene Unregelmässigkeiten in der Rostintensität und Farbe stellen keinen Qualitätsmangel dar.

5.11 Rohstahl

Eine Rohstahlplatte muss sorgfältig behandelt und vor äusseren Einflüssen wie Feuchtigkeit oder Kratzern geschützt werden. Ist die Rohstahloberfläche beschädigt, kann sie nicht wieder hergestellt oder ausgebessert werden. An den Kanten entsteht durch die Bearbeitung mit dem Laserschneider die für Rohstahl charakteristische

Zunderschicht. Diese ist leicht entfernbar und stellt keinen Qualitätsmangel dar. Für die Nachbehandlung und zum Schutz der Oberfläche und der Kanten empfiehlt sich eines der folgenden Produkte: Junckers Rustic Oil (Grundierung und Endbehandlung von Holzoberflächen), Leinöl, Olivenöl oder ein bienenwachshaltiges Holz- oder Steinpflegeprodukt.

5.12 Bewegliche Teile

Türscharniere, Türverschluss und Türgleitschienen müssen einmal jährlich geschmiert werden. Wir empfehlen ausschliesslich den von uns angebotenen Schmier-Spray, da es bei der Verwendung anderer Produkte zu Geruchsbildung und Rückständen kommen kann. Erhältlich unter www.attika-shop.ch.

6 TYPENSCHILD (CE-ZEICHEN)

Ihr attika - Fachhändler muss das mitgelieferte Typenschild (CE-Zeichen) an einsehbarer Stelle (Rückseite, Holzfach, usw.) an Ihren Kaminofen anbringen. Auf jeden Fall muss es bei einer Kontrolle vorgewiesen werden können.

7 ZUBEHÖR

Kaminofenbestecke, Pflegeprodukte, Holzaufbewahrungen und vieles mehr! Bestellen Sie unser praktisches Zubehör direkt in unserem Webshop unter www.attika-shop.ch.

8 RATGEBER

Problem	Ursache	Abhilfe auf Seite
Holz entzündet sich nicht oder nur zögernd bzw. geht aus	<ul style="list-style-type: none"> – Holz zu feucht – Luftzufuhr zu gering – Aussentemperatur zu hoch – zu grosse Holzscheiter 	<ul style="list-style-type: none"> 9, 15 6, 7, 10-14 14 11, 15
Holz brennt zu schnell ab	<ul style="list-style-type: none"> – Abgasanlage zieht zu stark – Verbrennungsluftregler wurde nicht auf Position Sekundärluftzufuhr gestellt 	<ul style="list-style-type: none"> 5, 12 10-14
Scheibe verrust	<ul style="list-style-type: none"> – Ungeeignetes Holz – Abgasanlage zieht nicht – Abgasanlage zieht zu stark – Verbrennungsluftregler wurde zum falschen Zeitpunkt auf Position Sekundärluft gestellt – Luftzufuhr zu gering – Minimale Heizleistung unterschritten – Holzschnittstelle zur Scheibe gerichtet 	<ul style="list-style-type: none"> 9, 15 5, 14, 16 5, 12 10-14 6, 7, 10–14 12-14 10-12
Rauch, Rauchgeruch oder Russpartikel treten in den Wohnraum	<ul style="list-style-type: none"> – Luftzufuhr zu gering – Drosselklappe geschlossen – Abgasanlage nicht nach Vorgaben – Aussentemperatur zu hoch – Wind drückt auf den Kaminhut – Luftabzugsventilatoren (Küche/ Bad/WC) erzeugen Unterdruck im Wohnraum – Fehlende Frischluftzufuhr 	<ul style="list-style-type: none"> 6, 7, 10-14 10, 11, 12 Fachmann fragen 14 Fachmann fragen Ventilator ausschalten, 9, 10 6, 7
Geruchsbildung	<ul style="list-style-type: none"> – Erste Feuerung – Fremdgegenstände – Staubablagerungen 	<ul style="list-style-type: none"> 10 17 17
Geräuschemissionen	<ul style="list-style-type: none"> – Ausdehnungsgeräusche 	<ul style="list-style-type: none"> 14
Zu viel Wärme im Wohnraum	<ul style="list-style-type: none"> – Heizleistung 	<ul style="list-style-type: none"> 12-14
Austritt Sandstrahl-Kugeln	<ul style="list-style-type: none"> – Strahlsand-Depots in der Feuerstelle 	<ul style="list-style-type: none"> 6, absaugen

Bei Fragen oder Problemen hilft Ihnen Ihr Fachhändler gerne weiter.

9 GARANTIE UND REGISTRIERUNG

attika-Kaminöfen werden mehrfach auf Sicherheit und Material- bzw. Verarbeitungsqualität geprüft. Auf alle Modelle gewähren wir eine Garantie, die mit dem Installationsdatum beginnt.

Die Garantie bezieht sich auf:

- nachgewiesene Funktionsstörungen durch fehlerhafte Verarbeitung
- nachgewiesene Materialfehler

Die Garantie umfasst nicht:

- Tür- und Glasdichtungen
- Keramikglas
- Feuerraumauskleidung
- Optik der Oberflächenstruktur bzw. die Maserung von Natursteinen
- Optik bzw. Farbveränderungen von Edelstahl- und Edelmetalloberflächen
- Ausdehnungsgeräusche

Garantie entfällt bei:

- Schäden durch Überfeuerung
- Schäden durch äussere Einwirkung und Verwendung von ungeeigneten Brennstoffen
- Nichteinhaltung der gesetzlich vorgeschriebenen oder von uns empfohlenen Installationsvorschriften, sowie bei selbst ausgeführten Änderungen am Kaminofen
- Nichteinhaltung der Service-Pflege

Im Schadenfall wenden Sie sich an Ihren Fachhändler. Im Falle eines Garantieanspruchs entscheiden wir, auf welche Art der Schaden behoben wird. Im Falle einer Reparatur sorgen wir für eine fachgerechte Ausführung.

Durch eine Garantieleistung verlängert sich weder die Garantiezeit noch wird für nachgelieferte oder ausgebesserte Teile eine neue Garantiezeit begründet.

Die jeweils gültigen Garantiebestimmungen können bei der Attika Feuer AG angefordert werden.



Für Sie

Installateur _____

Installationsdatum _____

Modell _____



JOIN US ON FACEBOOK!

Mitglied der lebhaften *a t t i k a* - Facebook-Community werden und bezüglich Feuerkultur auf dem Laufenden bleiben:
www.facebook.com/attikafeuerkultur

ATTIKA FEUER AG

Brunnmatt 16

CH-6330 Cham

Tel. +41 (0)41 784 80 80

Fax +41 (0)41 784 80 84

info@attika.ch

www.attika.ch



PRINTED IN SWITZERLAND

Dieses Papier ist FSC-zertifiziert. Damit ist gewährleistet, dass Rohstoffe aus nachhaltig bewirtschafteten Forstwirtschaften für die Herstellung eingesetzt werden. Beim Druck wurden ökologische Kriterien berücksichtigt.