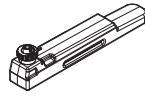
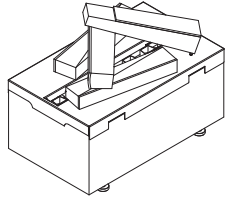


# eSENSE Single

Technische Daten | Caractéristiques techniques | Technical Specifications | Technische gegevens

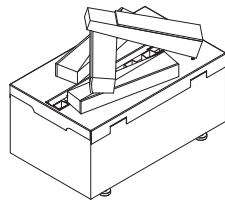


Interner Tank  
Réservoir interne  
Internal tank  
Interne tank

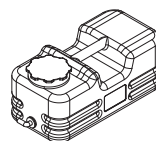
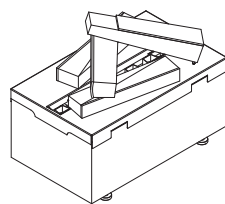


1.3 L

Direkter Leitungs-  
wasseranschluss  
Raccordement direct  
à l'eau du réseau  
Direct mains water  
connection  
Directe leidingwater-  
aansluiting



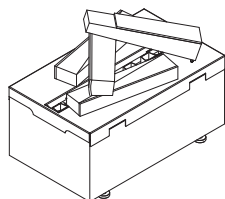
Externer Tank  
Réservoir externe  
External tank  
Externe tank



10 L



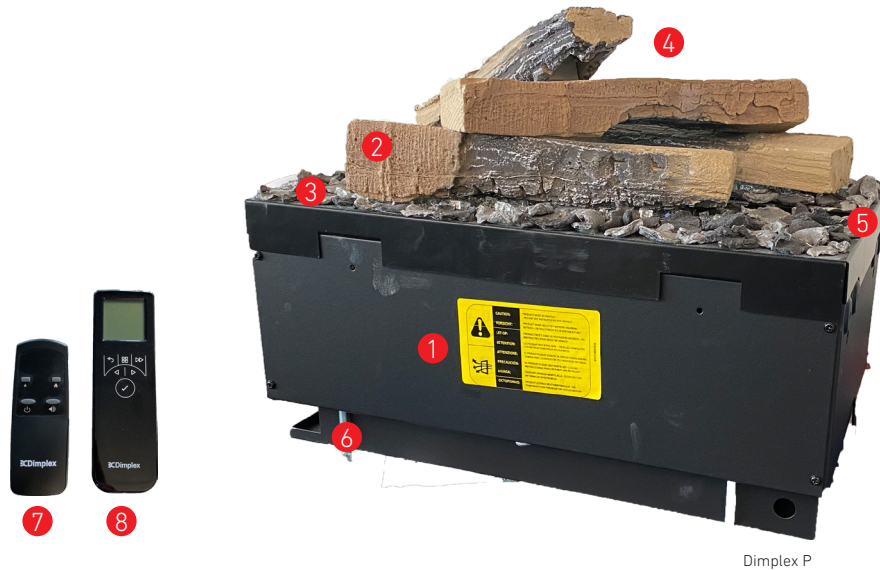
Pumpen-Set  
Kit pompe  
Pump set  
Pompset



15 L



Pumpen-Set  
Kit pompe  
Pump set  
Pompset





LEGENDE | LÉGENDE | LEGEND | LEGENDE

- |   |  |
|---|--|
| 1 | Cassette Stahl Schwarz   Cassette acier noir   Cassette steel black   Cassette staal zwart   |
| 2 | Keramikscheite   Bûches en céramique   Ceramic logs   Keramische houtstammen   |
| 3 | Keramik-Chips und Glassteine   Chips en céramique et briques de verre   Ceramic chips and glass stones   Keramische chips en glasstenen  |
| 4 | Flammen aus Wasserdampf   Flammes de brouillard d'eau   Flames from water mist   Vlammen van waternevel  |
| 5 | LED-Beleuchtung   Éclairage LED   LED lighting   LED-verlichting   |
| 6 | Verstellbare Füße   Pieds réglables   Adjustable feet   Verstelbare poten  |
| 7 | Fernbedienung interner Tank (Dimplex R)   Télécommande réservoir interne (Dimplex R)   Remote control internal tank (Dimplex R)   Afstandsbediening interne tank (Dimplex R)                               |
| 8 | Fernbedienung mit Wasseranschluss (Dimplex P)   Télécommande avec raccordement à l'eau (Dimplex P)   Remote control with water connection (Dimplex P)   Afstandsbediening met wateraansluiting (Dimplex P) |



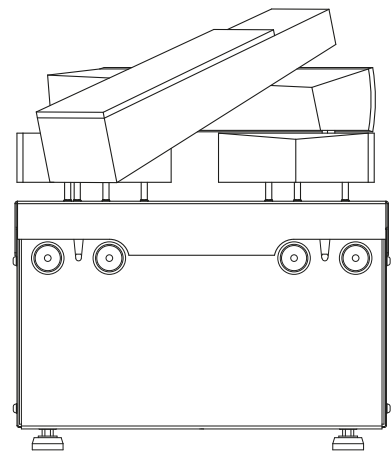
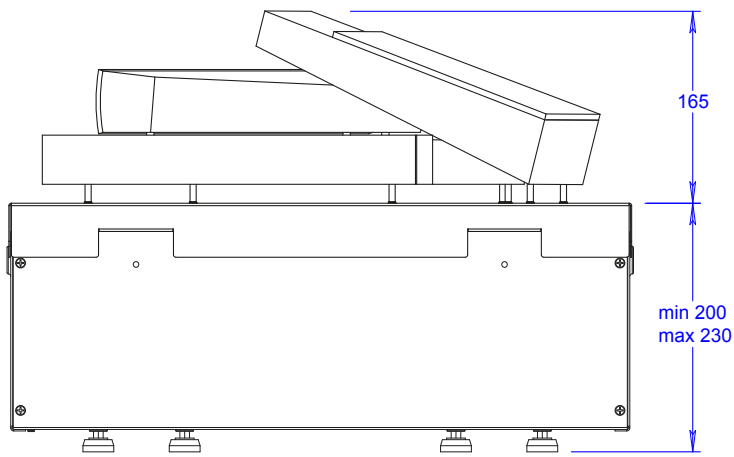
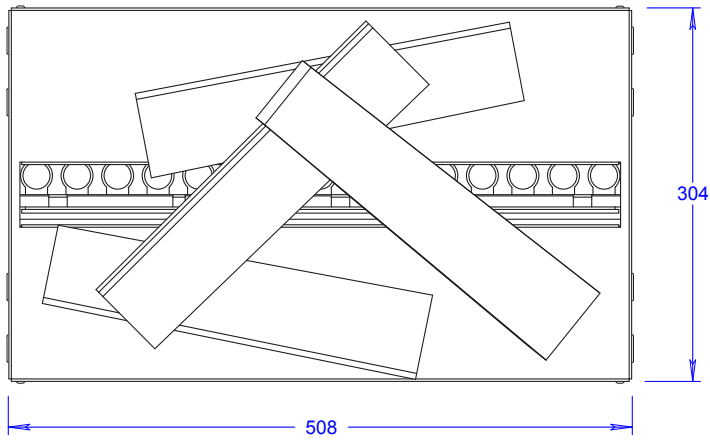
Flammeneffekt durch kalten Wasserdampf | Effet de flammes dû à la vapeur d'eau froide | Flame effect due to cold steam | Vlammeffect door koude waterdamp

	Dimplex R  1.3 L	Dimplex P  10 L 15 L
<b>MASSE   DIMENSIONS   DIMENSIONS   MATEN</b>		
Aussenmasse Cassette b/h/t   Dimensions extérieures de la cassette l/h/p   External dimensions cassette w/h/d   Uitwendige afmetingen cassette b/h/d	508/250/304 mm	508/280/304 mm
Höhe Keramikscheite   Hauteur bûches en céramique   Height ceramic logs   Hoogte keramische houtstammen	165 mm	165 mm
Masse 10 L Tank b/h/t   Dimensions réservoir 10 L l/h/p   Dimensions 10 L tank w/h/d   Maten 10 L tank b/h/d	–	450 x 180 x 210 mm
Masse 15 L Tank b/h/t   Dimensions réservoir 15 L l/h/p   Dimensions 15 L tank w/h/d   Maten 15 L tank b/h/d	–	240 x 375 x 240 mm
<b>FUNKTIONEN   FONCTIONS   FUNCTIONS   FUNCTIES</b>		
Lichtmodul   Module d'éclairage   Light module   Lichtmodule	LED	LED
Soundmodul   Module de son   Sound module   Sound module	✓	✓
Fernbedienung   Télécommande   Remote control   Afstandsbediening	✓	✓
Manuelle Steuerung direkt am Kamin   Commande manuelle directement au foyer   Manual control directly on the fireplace   Handmatige bediening direct op de haard	✓	✓
<b>LEISTUNG   PERFORMANCES   OUTPUT   PRESTATIES</b>		
Stromverbrauch Flammenbetrieb   Consommation électrique en mode flamme   Power consumption flame mode   Stroomverbruik vlamstand	220 W	220 W
Stromverbrauch max.   Consommation électrique max.   Power consumption max.   Stroomverbruik max.	220 W	220 W
Netzspannung   Tension du réseau   Mains Voltage   Netspanning	230 V   50 Hz	230 V   50 Hz
Wasserverbrauch   Consommation d'eau   Water consumption   Waterverbruik	≈ 0.2 l/h *	≈ 0.4 l/h *
Gewicht je nach Modell/Ausstattung   Poids selon le modèle/l'équipement   Weight depending on model/equipment   Gewicht afhankelijk van model/uitrusting	≈ 16.5 kg	≈ 18.5 kg
Kabellänge   Longueur du câble   Cable length   Kabellengte	1.5 m	1.5 m
<b>INSTALLATION   INSTALLATION   INSTALLATION   INSTALLATIE</b>		
Konvektionsöffnung   Ouverture de convection   Convection opening   Convectieopening	Min. 210 cm <sup>3</sup>	Min. 210 cm <sup>3</sup>

\* Abhängig Wasserhärte | Dépend de la dureté de l'eau | Depending on water hardness | Afhankelijk van de waterhardheid

# eSENSE Single

eSENSE Single mit internem Tank | eSENSE Single avec réservoir interne |  
eSENSE Single with internal tank | eSENSE Single met interne tank



# eSENSE Single

eSENSE Single mit externem Tank/Direkt | eSENSE Single avec réservoir externe/Direct |  
eSENSE Single with external tank/Direct | eSENSE Single met externe tank/Direct

