



DK

## ElectronicAIR™

BRUGERVEJLEDNING  
BEDIENUNGSANLEITUNG  
USER MANUAL  
MANUEL D'UTILISATEUR  
BRUKERVEILEDNING  
BRUKSANVISNING  
KÄYTTÖOHJE  
GEBRUIKERHANDLEIDING

## INHALT

ElectronicAIR	10
Start	10
Einsetzen von Batterien in die Fernbedienung	11
Synchronisierung von Fernbedienung und Empfänger	11
Einstellung der Fernbedienung	12
Verwendung des Kaminofens mit ElectronicAIR	14
Fehlersuche	15

## ELECTRONICAIR

ElectronicAIR ist ein elektronisches System, das darauf programmiert ist, die Verbrennungsluft im Kaminofen zu regeln. Zwei Thermofühler kommunizieren laufend mit Empfänger und Fernbedienung. Auf der Grundlage dieser Kommunikation wird die Drosselklappe automatisch geöffnet und geschlossen, um eine optimale Verbrennung beim Anheizen und beim kontinuierlichen Befeuern zu erreichen. An der Leuchtdiode kann man verfolgen, wenn der Ofen automatisch die Position der Drosselklappe ändert.

Wenn der Ofen nicht in Benutzung ist, ist die Drosselklappe vollständig geschlossen. Wenn die Tür geöffnet wird, sorgt ein Türkontakt dafür, dass sich die Drosselklappe ganz öffnet, um beim Anheizen und beim Neubefüllen für zusätzliche Luft zu sorgen. Der Ofen funktioniert auch, wenn die Batterien in Empfänger oder Fernbedienung leer sind. Die Verbrennung erfolgt dann aber bei konstant ganz geöffneter Drosselklappe.

Möchte man die Drosselklappe und damit die Luftzufuhr selbst regeln, kann die Fernbedienung auf manuellen Betrieb eingestellt werden.

Befolgen Sie diese Anleitung, um sich mit der Verwendung von ElectronicAIR vertraut zu machen.

## START

Wir empfehlen, nur Alkaline-Batterien oder entsprechende Batterien guter Qualität zu verwenden. Die Batterien sollten vor jeder neuen Feuerungssaison ausgetauscht werden. Zum Herausnehmen alter Batterien keine spitzen Gegenstände verwenden.

## Fernbedienung

Für die Fernbedienung sind 2 St. AAA-Batterien erforderlich.



Fernbedienung

## Empfänger

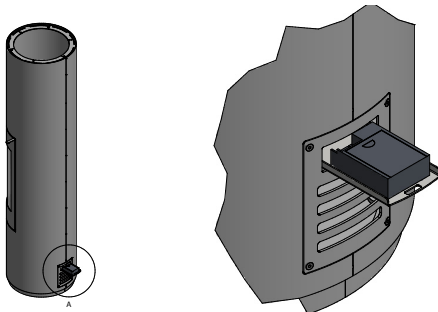
Für den Empfänger sind 4 St. AA-Batterien erforderlich.

Der Empfänger befindet sich in der Öffnung hinten am Ofen.

Die Schublade mit dem Empfänger herausziehen, um Zugang zu den Batterien zu erhalten (siehe Abbildung).



Empfänger



## EINSETZEN VON BATTERIEN IN DIE FERNBEDIENUNG

1. Zuerst die Batterien in die Fernbedienung einsetzen.
2. Damit Fernbedienung und Empfänger synchronisiert werden können, muss die Fernbedienung auf manueller Einstellung stehen. Wenn die Fernbedienung auf automatischer Einstellung steht, durch kurzes, gleichzeitiges Drücken der „Auf“- und „Ab“-Taste wieder auf manuell umstellen.



## SYNCHRONISIERUNG VON FERNBEDIENUNG UND EMPFÄNGER

Die Fernbedienung muss jetzt mit dem Empfänger des Kaminofens synchronisiert werden. Dies geschieht auf folgende Weise.

1. Batterien in den Empfänger einsetzen.
2. Nach dem Einsetzen der Batterien blinkt die LED vorne am Kaminofen gelb und danach grün. Das bedeutet, dass die Drosselklappe beim Starten einen Referenztest durchläuft. Außerdem sind vom Ofen „Klickgeräusche“ zu hören, was ganz normal ist. Dieser Prozess kann bis zu zwei Minuten dauern.
3. Nach dem Test **blinkt die LED für 20 Sekunden rot**. In dieser Zeit müssen Fernbedienung und Empfänger synchronisiert werden.\* Zuerst die „Auf“-Taste und danach die „Ab“-Taste drücken.
4. Wenn die Synchronisierung abgeschlossen ist, leuchtet die LED kurzzeitig grün und erlischt dann.

**Hinweis:** Bei Batteriewechsel im Empfänger ist diese Synchronisierung zu wiederholen.

\*Wenn Sie es nicht schaffen, Fernbedienung und Empfänger in dieser Zeit zu synchronisieren, die Batterien aus dem Empfänger nehmen und wieder einsetzen. Damit startet die Synchronisierung von vorne.

## EINSTELLUNG DER FERNBEDIENUNG

Die Fernbedienung kann so eingestellt werden, dass sie Uhrzeit, Temperatur etc. anzeigt.

Um ins Einstellungs Menü zu gelangen, beide Tasten („Auf“- und „Ab“-Taste) für ca. 5 Sekunden gedrückt halten, bis die Anzeige im Display wechselt.



### Hinweis:

- Durch einmaliges Drücken auf die „Auf“-Taste (die rechte) wechselt die Einstellung.
- Durch einmaliges Drücken auf die „Ab“-Taste (die linke) springt man zum nächsten Menü.
- Man muss innerhalb von 15 Sekunden zum nächsten Menü gehen.
- Eine Inaktivität von 15 Sekunden führt dazu, dass das Programmiermenü verlassen wird.
- Einstellungen werden automatisch gespeichert.

### Menü 1:

Wählen Sie, ob die Temperatur in Fahrenheit oder Celsius angegeben wird.

Die Zahl gibt die Raumtemperatur an.



### Menü 2:

Wählen Sie, ob die Uhrzeit im 24 Stunden- oder 12 Stunden-Modus angezeigt werden soll.



### Menü 3:

Uhrzeit einstellen.

Erst die Stunden einstellen.



### Menü 4:

Dann die Minuten einstellen.



### Menü 5:

Kindersicherung einschalten oder ausschalten.



### Menü 6:

Einstellung der Brennstoffart: 00 Holz oder 01 Kohle.

Es ist sehr wichtig, dass diese Einstellung auf 00 (Holz) eingestellt ist.



00 Eingestellt auf Holz



01 Eingestellt auf Kohle

Wenn Sie mit den sechs Einstellungen fertig sind, müssen Sie 15 sek warten, dann werden die Einstellungen gespeichert und das Einstellmenü verlassen.

## VERWENDUNG DES KAMINOFENS MIT ELECTRONICAIR

Nachdem die Fernbedienung synchronisiert und eingestellt ist, kann der Kaminofen in Gebrauch genommen werden. Der Kaminofen kann mit automatischem oder manuellem Betrieb verwendet werden.

### AUTOMATISCHER BETRIEB

Wenn Sie möchten, dass sich die Drosselklappe am Kaminofen automatisch regelt, können Sie die Fernbedienung auf automatischen Betrieb einstellen. Befolgen Sie diese Anleitung, wie der Kaminofen mit ElectronicAIR im Automatikmodus bedient wird.

1. Zunächst müssen Sie sich vergewissern, dass der Kaminofen auf automatischen Betrieb eingestellt ist. Umstellen auf automatischen Betrieb durch kurzes, gleichzeitiges Drücken der „Auf“- und „Ab“-Taste. „Auto“ wird im Display angezeigt.
2. Den Kaminofen anheizen. Evtl. den Abschnitt „Korrektes Anheizen“ in der Gebrauchsanweisung lesen.
3. Die Tür ca. fünf Minuten angelehnt lassen. Danach die Tür schließen.
4. Wenn eine gute Glutschicht vorhanden ist, zwei kleinere Stücke Brennholz auflegen.
5. ElectronicAIR regelt selbst die Verbrennungsluft während des Befuehrens.

### MANUELLER BETRIEB

Wenn Sie die Drosselklappe des Kaminofens selbst regeln möchten, können Sie die Fernbedienung auf manuellen Betrieb einstellen. Befolgen Sie diese Anleitung, wie der Kaminofen mit ElectronicAIR im manuellen Modus bedient wird.

1. Zunächst müssen Sie sich vergewissern, dass der Kaminofen auf manuellen Betrieb eingestellt ist. Umstellen auf manuellen Betrieb durch kurzes, gleichzeitiges Drücken der „Auf“- und „Ab“-Taste. „Manual“ wird im Display angezeigt.
2. Den Kaminofen anheizen. Evtl. den Abschnitt „Korrektes Anheizen“ in der Gebrauchsanweisung lesen.
3. Die Tür ca. fünf Minuten angelehnt lassen. Danach die Tür schließen.
4. Wenn eine gute Glutschicht vorhanden ist, zwei kleinere Stücke Brennholz auflegen.
5. Die Drosselklappe durch Drücken der beiden Pfeil-Tasten auf der Fernbedienung öffnen und schließen.

**Hinweis!** Die LED vorne am Kaminofen leuchtet grün, wenn Sie die Tür öffnen und schließen sowie wenn die Drosselklappe automatisch nach oben oder unten geregelt wird. Außerdem leuchtet die LED kurzzeitig, wenn Sie die Knöpfe der Fernbedienung betätigen.

Wenn die LED rot oder gelb leuchtet, schlagen Sie im nächsten Abschnitt unter **Fehlersuche** nach.

## FEHLERSUCHE

In nachstehender Tabelle finden Sie die häufigsten Ursachen dafür, dass die LED gelb oder rot leuchtet.

LED	Ursache	Lösung
Die LED blinkt zweimal pro Minute gelb	Warnung: Die Batterien im Empfänger sind nur schwach geladen.	Die Batterien im Empfänger austauschen.
Die LED leuchtet konstant rot	Fehler: Die Batterien im Empfänger sind leer. In dieser Situation wird die Drosselklappe ganz geöffnet, bis die Batterien ausgetauscht werden.	Die Batterien im Empfänger austauschen.
Die LED blinkt dreimal pro Minute gelb	Warnung: Die Tür ist offen, und der Fühler misst mehr als 50° Celsius.	Die Tür des Kaminofens schließen.