

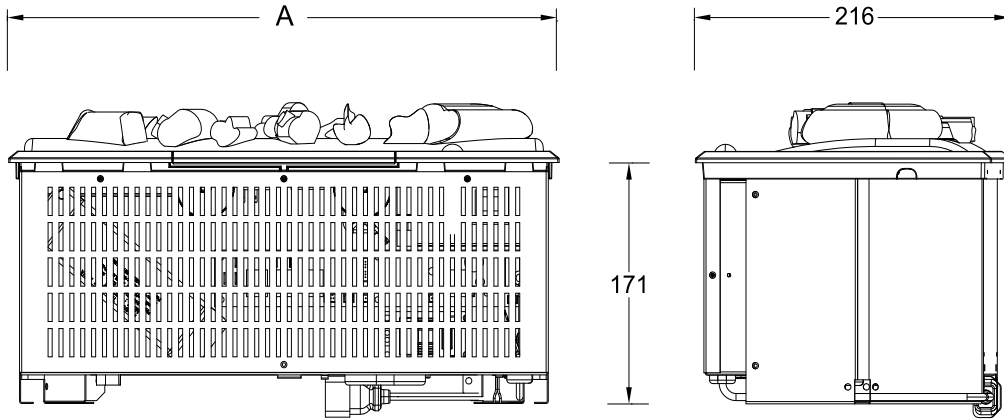
CAS400 CAS600

NL FR DE

UK DK NO

08/35642/0 Issue 5

Fig. 1



	'A'mm
CAS400	405
CAS600	564

Fig. 2

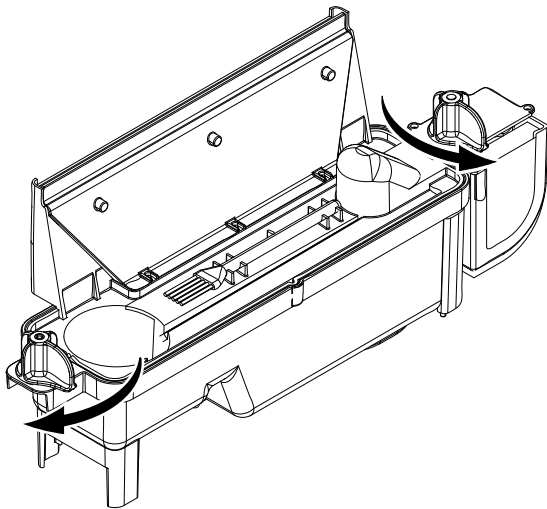


Fig. 3

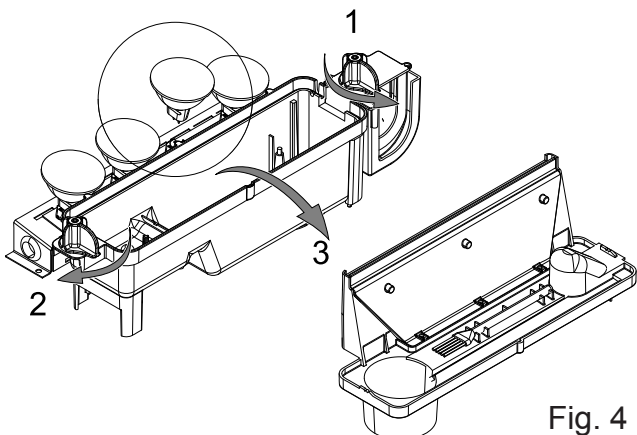
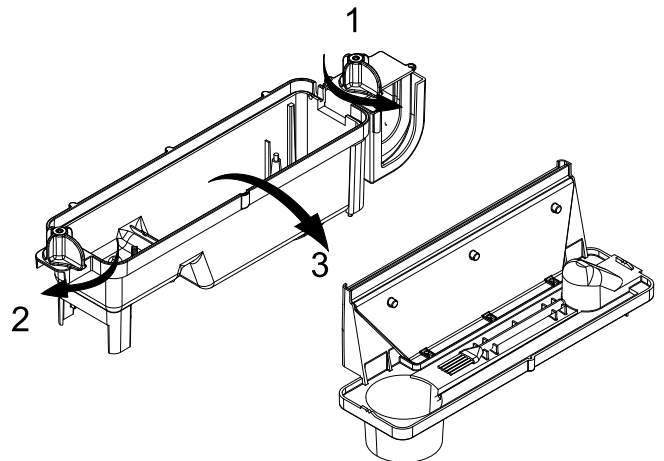


Fig. 4

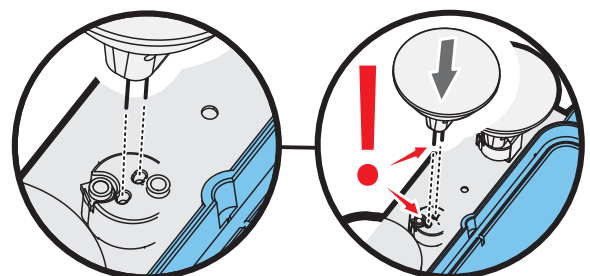


Fig. 4a

Fig. 5

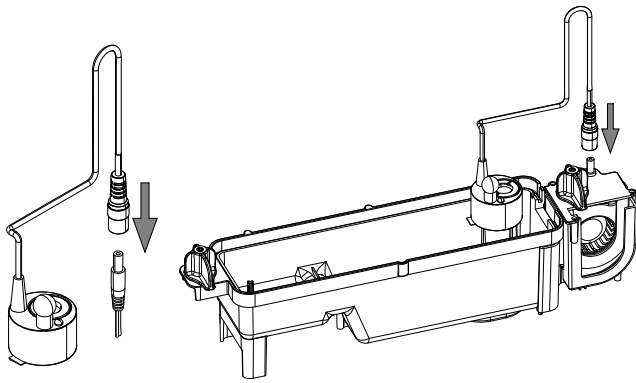


Fig. 5a

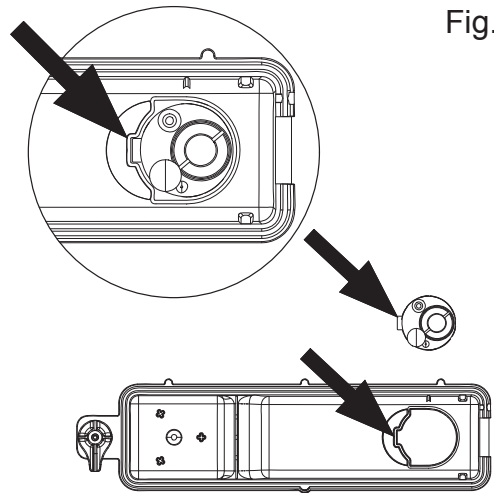


Fig. 5b

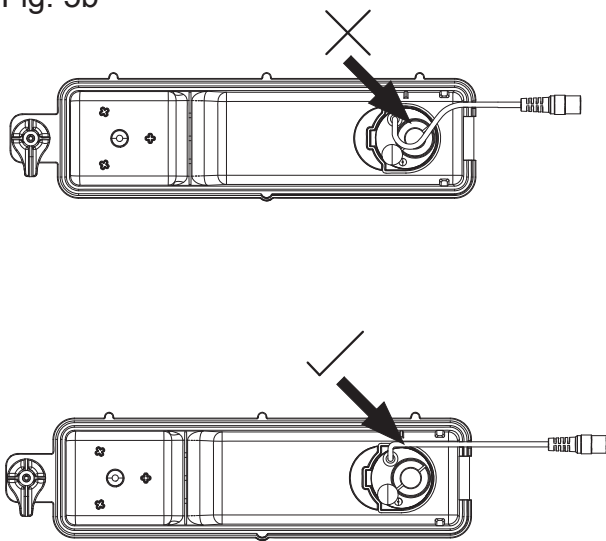


Fig. 6

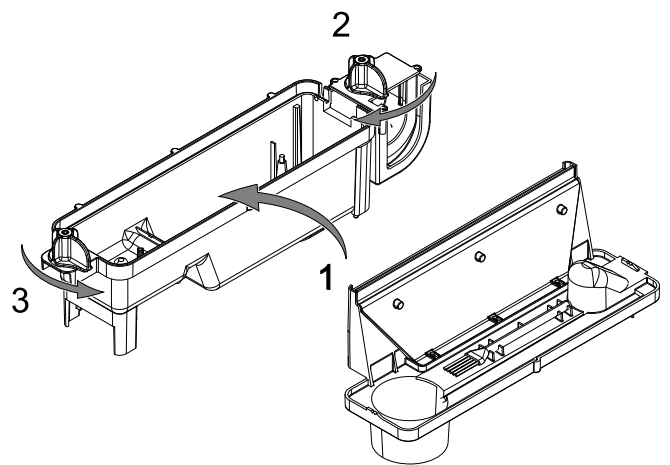


Fig. 7

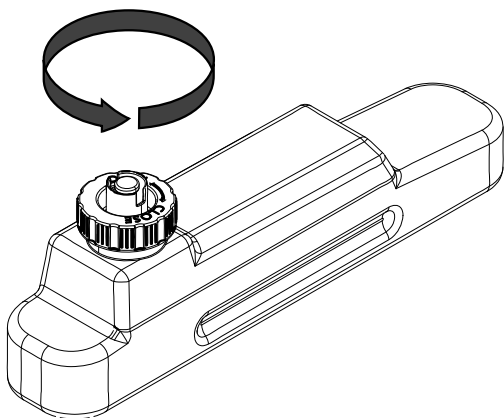


Fig. 8

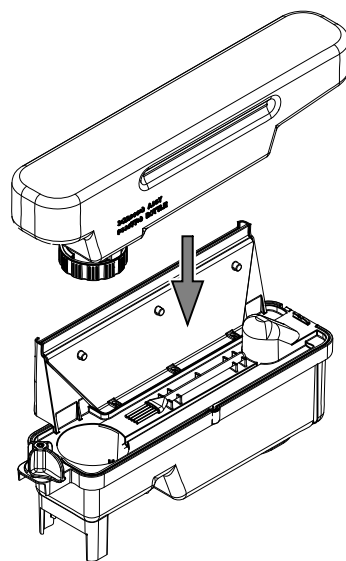


Fig. 9

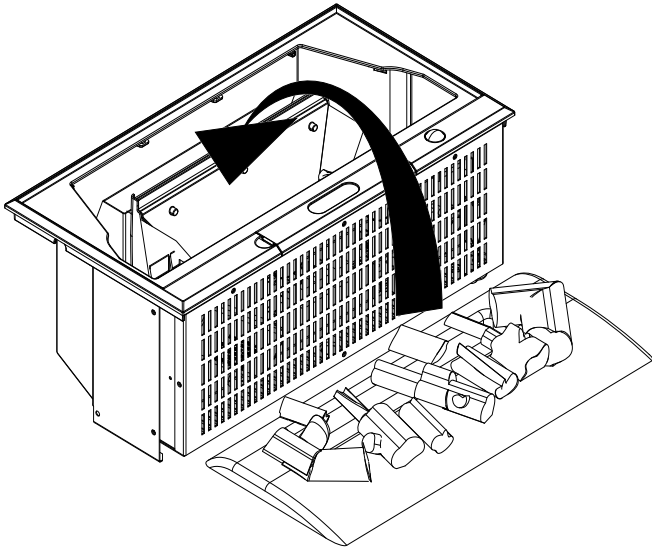


Fig. 10

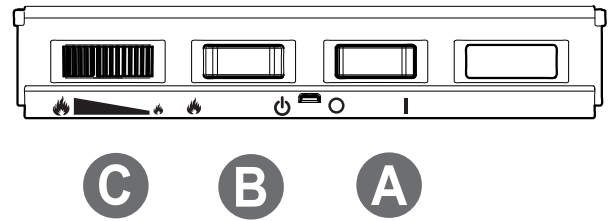


Fig. 11

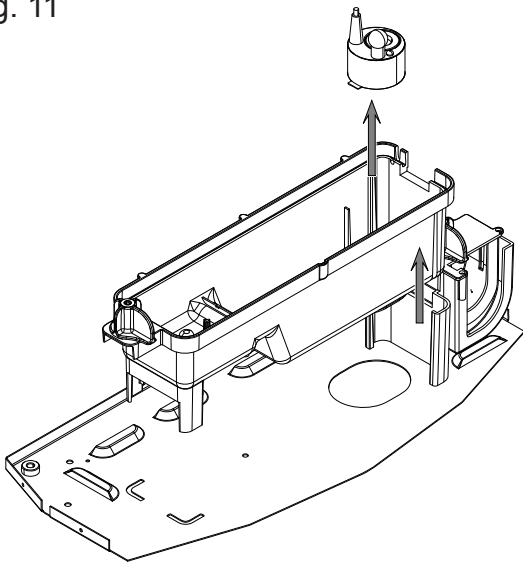


Fig. 12

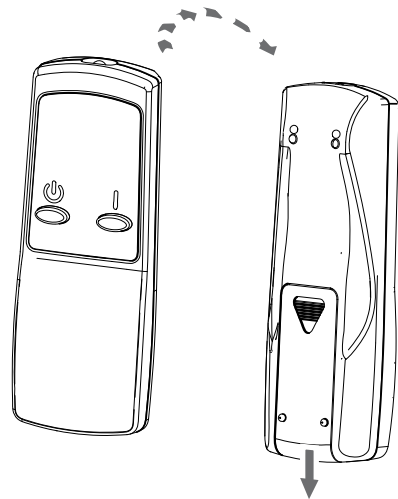


Fig. 13



Fig. 14

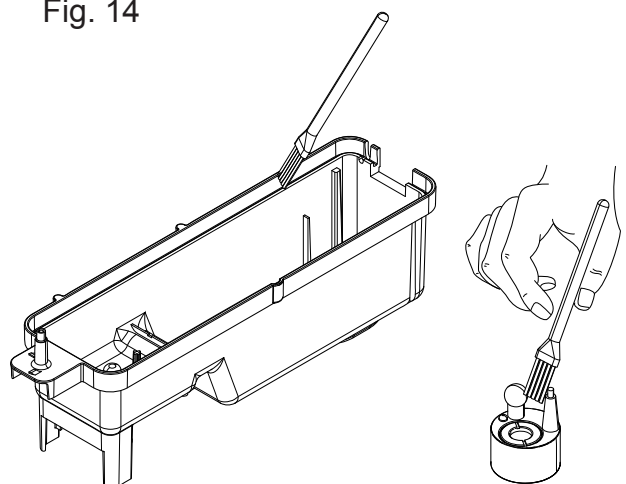


Fig. 15

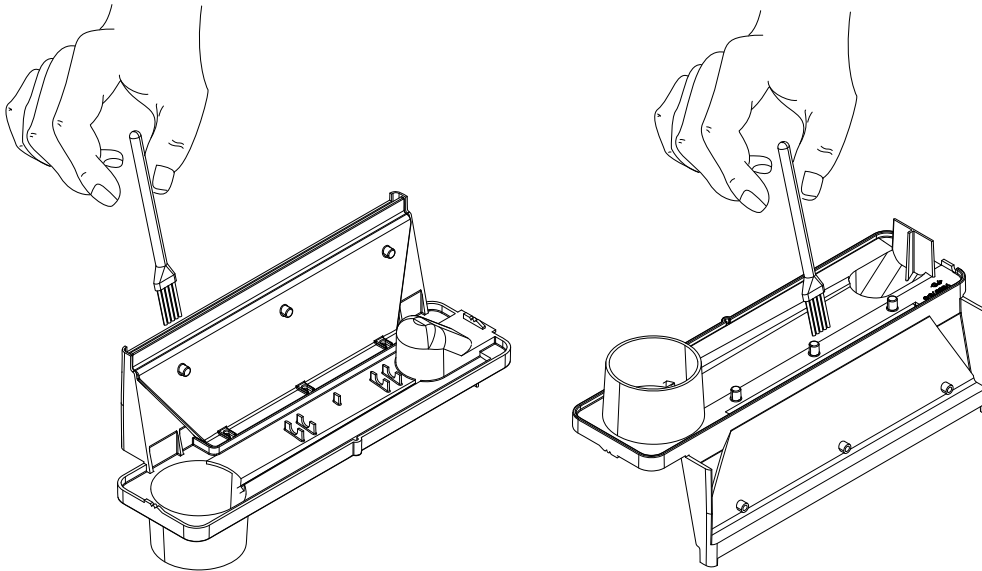


Fig. 16

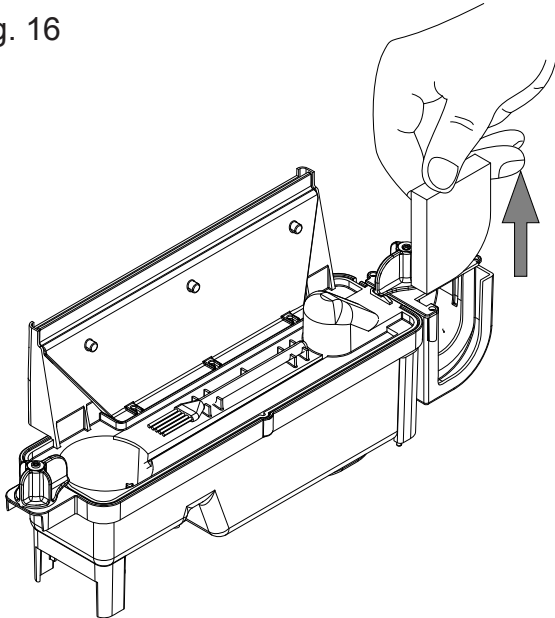


Fig. 17

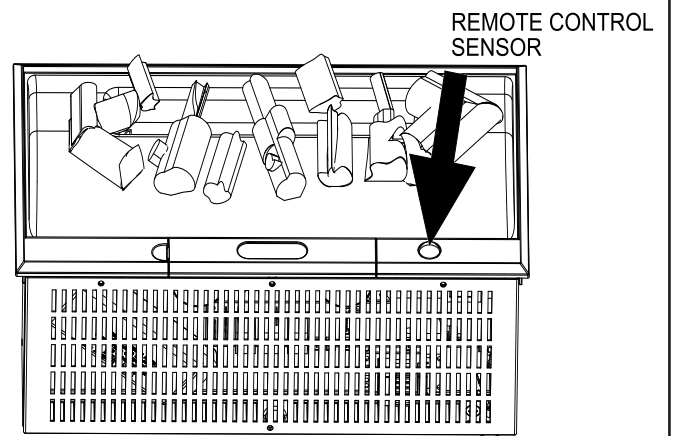


Fig. 18

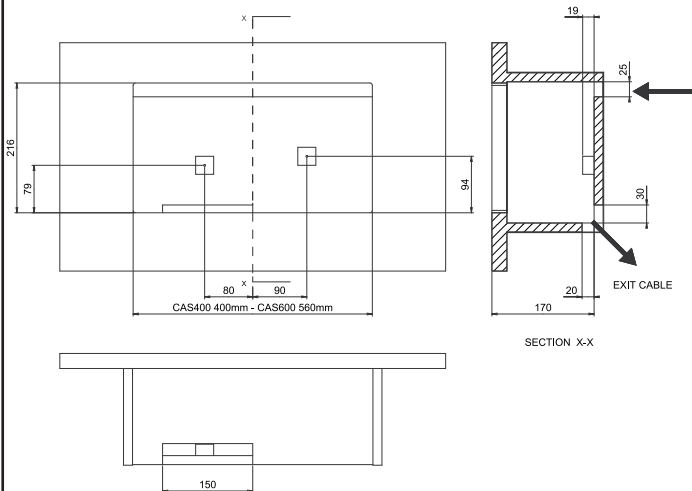
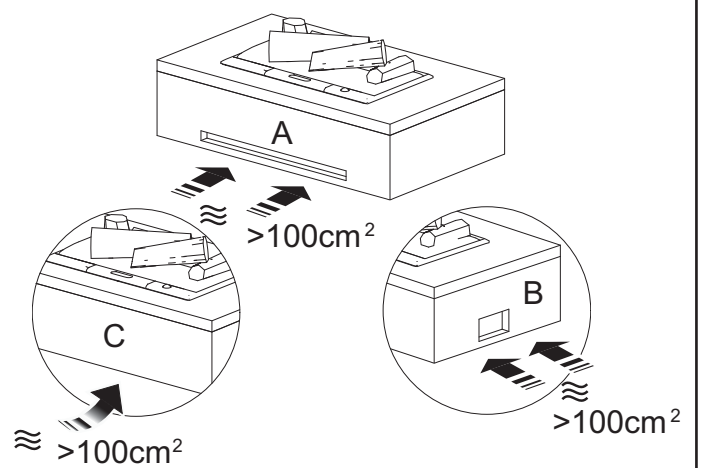


Fig. 19



NL	1
FR	6
DE.....	11
UK.....	16
DK	21
NO.....	26

Inleiding

We danken u dat u voor deze sfeerhaard van Faber heeft gekozen. Lees de handleiding aandachtig door voor een veilige installatie, gebruik en onderhoud van uw apparaat.

Belangrijke Veiligheidsaanwijzingen

Tref standaard maatregelen om brandgevaar, elektrocutie en letsel te vermijden als u elektrische apparatuur gebruikt. Neem daarbij het volgende in acht:

1. WAARSCHUWING



Plaats geen materiaal of kleding op het apparaat en sluit de luchtcirculatie ervan niet af. Dit apparaat is voorzien van een plaatje NIET AFDEKKEN.

2. SCHADE

Laat bij schade het apparaat door de winkelier controleren alvorens u het installeert.

Laat de voedingskabel in het geval van schade door de fabrikant, een erkend servicecentrum of gekwalificeerd personeel vervangen, teneinde gevaren te vermijden.

3. PLAATS

Niet geschikt voor gebruik buitenshuis.

Niet gebruiken in de directe nabijheid van een bad, een douche of een zwembad.

Het vuur niet direct onder een stopcontact of een aansluitdoos plaatsen.

Verzeker u ervan dat meubels, gordijnen en andere ontvlambare materialen op minstens 1 m afstand van het apparaat zijn geplaatst.

4. PLAATS VAN DE STEKKER

Installeer het apparaat op dergelijke wijze dat de stekker altijd bereikbaar is.

Houd de voedingskabel buiten het bereik van het apparaat.

5. DE STEKKER UIT HET STOPCONTACT VERWIJDEREN

Haal bij een storing de stekker van het apparaat uit het stopcontact.

Haal de stekker van het apparaat uit het stopcontact als u het lange tijd niet zult gebruiken.

6. EIGENAAR/GEBRUIKER

Dit apparaat kan alleen worden gebruikt door kinderen vanaf 8 jaar en personen met lichamelijke, zintuiglijke of geestelijke beperkingen of die er geen ervaring mee en kennis van hebben indien zij toezicht of aanwijzingen hebben gekregen om het apparaat op veilige wijze te gebruiken en ook begrijpen welke gevaren er kunnen ontstaan. Kinderen mogen niet met het apparaat spelen. Kinderen mogen niet zonder toezicht reiniging en onderhoud uitvoeren.

Kinderen onder de 3 jaar moeten uit de buurt worden gehouden, tenzij zij voortdurend onder toezicht staan. Kinderen tussen de 3 en 8 jaar mogen het apparaat alleen aan- en uitzetten als het op de bedoelde normale plek geplaatst of gemonteerd is en zij toezicht of aanwijzingen hebben gekregen om het apparaat op veilige wijze te gebruiken en ook begrijpen welke gevaren er kunnen ontstaan. Kinderen tussen de 3 en 8 jaar mogen het apparaat niet aansluiten, bedienen en reinigen of onderhoud uitvoeren.

7. ELEKTRICITEIT

Waarschuwing: Om gevaar te voorkomen door een onbedoelde en ongewenste reet van de thermische beveiliging mag de stroomtoevoer van het apparaat niet via een extern schakelapparaat zoals een tijdschakelaar lopen en mag het apparaat niet op een circuit worden aangesloten dat regelmatig door het nutsbedrijf in- en uitgeschakeld wordt.

WAARSCHUWING: Sommige onderdelen van dit apparaat kunnen zeer heet worden en brandwonden veroorzaken. Let vooral goed op als er kinderen of andere kwetsbare mensen in de buurt zijn.

Algemene Informatie

Vul het apparaat uitsluitend met gefilterd water.

Dit is een vrijstaand apparaat dat doorgaans dicht bij de muur wordt geplaatst.

Controleer altijd of het apparaat waterpas staat.

Opmerking: Het kan zijn dat u een geluid hoort dat door de brandende vlam wordt geproduceerd als u het apparaat in een ruimte met een weinig achtergrondgeluid gebruikt. Dit is normaal. Wees dus niet bezorgd als u dit hoort.

Het product kan worden uitgeschakeld als het een piekstroom ontvangt. Dit is een normale beveiliging.

Na 30 seconden zal het product opnieuw inschakelen.

Verplaats het geïnstalleerde apparaat niet en leg het nooit op de zijkant zonder dat u eerst het waterreservoir en de watertank leegt.

Leeg het waterreservoir en de watertank en maak het waterreservoir droog als u het apparaat meer dan 2 weken niet zult gebruiken.

Maak de watertank, het waterreservoir, de dop van de watertank, de mistuitlaat en de luchtfilters iedere twee weken schoon. Doe dit met name als u hard water gebruikt.

Schakel het apparaat nooit in als de lampen niet functioneren.

Controleer de lampen regelmatig, zie "Onderhoud" en "De lampen vervangen".

De opvangbak en het waterreservoir van dit product zijn behandeld met een biocide, zilverbiocide. Dit is conform de laatste hiervoor geldende ISO-norm.

Installatieaanwijzingen

Dit deel beschrijft u hoe u uw sfeerhaard moet installeren.

VOOR DE INSTALLATIE

1. Controleer of al het verpakkingsmateriaal is verwijderd (bestudeer de stickers aandachtig) en bewaar het voor verder gebruik, bijv. als u verhuist of het apparaat naar de winkelier terugbrengt.
2. Voor u het apparaat op het lichtnet aansluit, controleer of het lichtnet aan de voorwaarden vermeld op het apparaat voldoet.

INSTALLATIE

Plaats het apparaat tegen de muur.

De transducer + lampen aansluiten

1. Haal de twee rode lipjes los door ze 90° te draaien. (zie Afb. 2)
2. Demonteer de mistuitlaat van het waterreservoir. (Afb. 3)
3. Breng de lampen aan in de fittingen (Afb. 4) en stop de pennen voorzichtig in de gaatjes. (Afb. 4a)
4. Druk de lampen stevig aan.
5. Plaats de transducer in het waterreservoir en sluit de kabel aan op de connector. (Afb. 5)
6. Als de transducer correct in het waterreservoir is aangebracht, past het lipje op de transducer perfect in de holte in het waterreservoir. (Afb. 5a)
7. Verzeker u ervan dat de kabel niet boven de schijf op de transducer is aangebracht (Afb. 5b). Zorg ervoor dat de kabel niet tussen de mistuitlaat en het waterreservoir ingeklemd raakt door de kabel in de wand van het waterreservoir aan te brengen.
8. Hermonteer de mistuitlaat op het waterreservoir en zet deze vast door de twee rode lipjes 90° te draaien. (Afb. 6)

De watertank vullen

9. Plaats de watertank in de gootsteen en verwijder de dop (linksom draaien). (Afb. 7)
10. Vul de watertank **uitsluitend met gefilterd kraanwater**. Op deze manier verlengt u de levensduur van het apparaat dat de vlam en de rook produceert. Filter het water aan de hand van een normaal huishoudelijk filtersysteem. Vervang het filter regelmatig. Maak **geen** gebruik van gedistilleerd water.
11. Draai de dop weer op de watertank – **draai de dop niet te strak aan**.
12. Plaats de watertank op het waterreservoir met de dop naar beneden gericht en de platte zijde naar boven gekeerd. (Afb. 8)

De houtset monteren

13. Plaats de houtset op de watertank en de mistuitlaat. (Afb. 9)

Sluit de voedingskabel aan op de connector aan de achterkant van het apparaat en steek de stekker in een 13amp/240volt stopcontact. Nu kunt u het apparaat gebruiken.


De sfeerhaard gebruiken

Dit deel beschrijft hoe de sfeerhaard met behulp van de handmatige bediening of de afstandsbediening kunt inschakelen.

HANDMATIGE BEDIENING

De handmatige bediening is onder het klepje aangebracht.
(Zie Afb. 10 voor de opstelling van de handmatige bedieningen)

Schakelaar 'A': Regelt de stroomvoorziening van de sfeerhaard.
Opmerking: Plaats de schakelaar op 'ON' (I) om de sfeerhaard in te schakelen.

Schakelaar 'B': Activeer de vlam door eenmaal op  te drukken. U hoort een luide pieptoon. De lampen zullen onmiddellijk gaan branden. Desondanks duurt het 30 seconden voor de vlam gaat branden.
Plaats de sfeerhaard in stand-by door op  te drukken. U hoort een pieptoon.

Draaiknop 'C': Regelt de intensiteit van de vlam.
Draai de draaiknop linksom om de vlam te verhogen, rechtsom om de vlak te verlagen.

DE GEWENSTE VLAM INSTELLEN


1. Voor een realistischer effect kunt u de draaiknop 'C' (Afb. 10) omhoog of omlaag draaien.
2. De vlam is vaak realistischer als u de controleknop omlaag draait.
3. Geef de vlamgenerator de tijd om op uw wijzigingen te reageren.
4. Het apparaat zal minder water verbruiken als u de vlam op een laag niveau laat branden (draaiknop 'C').

5. Kantel of verplaats het apparaat niet als de watertank of het waterreservoir met water zijn gevuld.
6. Controleer altijd of het apparaat waterpas staat.

DE AFSTANDBEDIENING GEBRUIKEN

Plaats schakelaar A (zie Afb. 10) op het bedieningspaneel op 'ON' (I) om de afstandsbediening te kunnen gebruiken. De afstandsbediening is voorzien van 3 knoppen. (Zie Afb. 12). Richt de afstandsbediening op het rooster om het apparaat te kunnen bedienen. (Zie Afb. 17). De afstandsbediening heeft de volgende functies:

- I Activeer de vlam door eenmaal op deze knop te drukken.
U hoort een pieptoon.

-  Stand-by
U hoort een pieptoon.

Onderhoud

ALGEMENE TIPS

Vul het apparaat uitsluitend met gefilterd water.

Controleer altijd of het apparaat waterpas staat.

Leeg het waterreservoir en de watertank als u het apparaat meer dan 2 weken niet zult gebruiken.

Verplaats het geïnstalleerde apparaat niet en leg het nooit op de zijkant zonder dat u eerst het waterreservoir en de watertank leegt.

Schakel het apparaat nooit in als de lampen niet functioneren.

Controleer de lampen regelmatig, zie "De lampen vervangen".

DE WATERTANK VULLEN

U hoort 2 pieptonen als de watertank leeg is en de vlam en de rook worden uitgeschakeld. Pas de volgende procedure toe.

1. Plaats de schakelaar 'A' op (0). (Zie Afb. 10)
2. Verwijder de houtset voorzichtig en leg deze opzij.
3. Demonteer de watertank door deze op te tillen en uit het apparaat te halen.
4. Plaats de watertank in de gootsteen en draai de dop, linksom open. (Afb. 7)
5. Vul de watertank **uitsluitend met gefilterd kraanwater**. Op deze manier verlengt u de levensduur van het apparaat dat de vlam en de rook produceert.
- Filter het water aan de hand van een normaal huishoudelijk filtersysteem. Vervang het filter regelmatig.
6. Draai de dop weer op de watertank. Draai deze niet te strak aan.
7. Plaats de watertank in het waterreservoir met de dop naar beneden gericht en de platte zijde naar boven gericht. (Afb. 8)
8. Breng de houtset weer aan. (Afb. 9)
9. Plaats de schakelaar 'A' op 'ON' (I). (Zie Afb. 10)

DE LAMPEN VERVANGEN

Het is mogelijk dat een of meer lampen zijn doorgebrand als de vlam en de rook grijs of kleurloos zijn.

Controleer de lampen met de volgende procedure.

1. Laat de vlam branden en verwijder de houtset en de watertank.
2. Nu zijnde lampen en de mistuitlaat zichtbaar. Controleer welke lamp moet worden vervangen-.
3. Plaats schakelaar 'A' op 'OFF' (0) en haal de stekker uit het stopcontact.
4. Laat het apparaat minstens 20 minuten afkoelen alvorens u de lampen demonteert.
5. Demonteer het waterreservoir, zie het hoofdstuk Reinigen.
6. Demonteer de defecte lamp door hem verticaal op de tillen en uit de fitting te verwijderen. (Zie Afb. 4 en 4a). Vervang de lamp door een gekleurde lamp OPTIMYST 12V, 45W Gu.3 basis, 8° lichtbundel hoek.
7. Breng de twee pennen van de lamp voorzichtig in de fitting aan. Druk de lamp goed aan. (Zie Afb. 4 en 4a).
8. Hermonteer het waterreservoir, de mistuitlaat, de watertank en de houtset.

REINIGEN

Waarschuwing – Plaats de schakelaar 'A' altijd op 'OFF' (0) (zie Afb. 10) en haal de stekker uit het stopcontact voor u de sfeerhaard reinigt.

We raden u aan de volgende elementen iedere 2 weken te reinigen, en met name als u hard water gebruikt:

Watertank, waterreservoir, mistuitlaat, dop watertank en pakking, luchtfilter.

Maak voor de reiniging gebruik van een schone en zachte doek – maak geen gebruik van schurende middelen.

Verwijder af en toe stof of vuil met de borstelmond van de stofzuiger.

Watertank

1. Demonteer de watertank, zie hierboven, plaats hem in de gootsteen en leeg hem.
2. Maak de binnenkant van de dop voorzichtig schoon met de meegeleverde borstel. Schenk met name aandacht aan de rubberen ring in de buitenste sleuf en de rubberen pakking in het midden.
3. Vul de watertank met een klein beetje afwasmiddel, draai de dop op het reservoir en schud goed. Spoel de watertank vervolgens goed uit tot alle resten van afwasmiddel zijn verdwenen.
4. Vul de watertank met water en draai de dop erop.

Waterreservoir

1. Plaats de schakelaar 'A' op 'OFF' (0).
2. Verwijder de houtset voorzichtig en leg hem opzij.
3. Demonteer de watertank door hem uit het apparaat te halen.
4. Haal de elektrische connector aan de rechterzijde van het waterreservoir los. (Zie Afb. 5).
5. Draai de lipjes van het waterreservoir 90° naar rechts. Nu kunt u het waterreservoir verwijderen.
6. Til het waterreservoir op en houd deze recht zodat u geen water morst. Plaats het waterreservoir in de gootsteen.
7. Draai de lipjes aan de linkerzijde 90° en demonteer de mistuitlaat. (Zie Afb. 3)
8. Demonteer de transducer en kantel het waterreservoir zodat het water eruit kan weglopen. (Zie Afb. 13)
9. Vul het waterreservoir met een kleine hoeveelheid afwasmiddel en maak alle oppervlakken schoon met de meegeleverde borstel. Maak de transducer en de metalen schijven voorzichtig schoon. (Zie Afb. 14)
10. Spoel het waterreservoir goed uit tot alle resten van afwasmiddel zijn verwijderd.
11. Maak de mistuitlaat schoon met de borstel en spoel deze met water. (Zie Afb. 15)
12. Hermonteer de elementen door de beschreven procedure in omgekeerde volgorde uit te voeren.

Luchtfilter

1. Verwijder de houtset voorzichtig en leg hem opzij.
2. Schuif het luchtfilter omhoog en haal deze uit de houder. (Zie Afb. 16)
3. Spoel het luchtfilter met water en maak deze droog.
4. Hermonteer het luchtfilter en zorg ervoor dat het ruwe zwarte filter naar de voorkant van de sfeerhaard is gericht.
5. Breng de houtset weer aan.

Extra informatie

Garantie en Service

Voor service en garantie dient u het product aan te melden via de website <http://www.gdbservice.com/>
Kies de optie Faber en selecteer op elektrisch en selecteer uw model uit de lijst.
Het serie nummer van het toestel vindt u op het typeplaatje. Bewaar de aankoopnota deze geldt als garantie bewijs.

Klantenservice

De garantie voor uw product is vanaf de aankoopdatum één jaar geldig. Binnen deze periode repareren of vervangen wij dit product zonder hiervoor kosten in rekening te brengen (met uitzondering van de gloeilampen en afhankelijk van de beschikbaarheid), op voorwaarde dat de haard overeenkomstig deze voorschriften werd geïnstalleerd en gebruikt. Uw rechten volgens deze garantie zijn een aanvulling op uw wettelijke rechten, die door deze garantie niet worden beïnvloed.

Als u service nodig hebt, of als u reserveonderdelen wilt aanschaffen, neem dan contact op met de winkel waar u de haard hebt gekocht, of bel het service nummer voor uw land dat op het garantiebewijs staat. Bewaar uw aankoopbon als bewijs van aankoop.

RECYCLEN



Voor elektrische producten die binnen de Europese Unie worden verkocht – Stop elektrische apparaten aan het einde van hun nuttige leven niet bij het huisvuil. Breng dergelijk afval naar erkende recyclebedrijven.
Wend u tot de gemeentelijke dienst voor informatie over recycling.

OCTROOI / OCTROOI-APPLICATIE

Producten uit het Optimyst assortiment worden door de volgende octrooien en octrooi-applicaties beschermd:

Groot Brittannië GB 2402206, GB 2460259, GB 2460453, GB 2418014, GB 2465738, GB 2449925, GB 2465537, GB 2455277, GB 1020534.2, GB 1020537.5, GB 1110987.3

Verenigde Staten US 7967690, US 2010299980, US 2011062250, US 2008028648, US 13/167, 042

Rusland RU2008140317

Europa EP 2029941, EP 2201301, EP 2315976, EP 1787063, EP 07723217.1, EP 11170434.2, EP 11170435.9

China CN 101883953, CN 200980128666.2, CN 101057105, CN 101438104

Australië AU 2009248743, AU 2007224634

Canada CA 2725214, CA 2579444, CA 2645939

Internationale Octrooi-applicatie WO 2006027272

Zuid-Afrika ZA 200808702

Mexico MX 2008011712

Korea KR 20080113235

Japan JP 2009529649

Brazilië BR P10708894-9

India IN 4122/KOLNP/2008

Nieuw Zeeland NZ 571900

Problemen Opsporen

Probleem	Oorzaak	Corrigerende handeling
De vlam wordt niet geactiveerd.	Stekker niet in het stopcontact gestoken. Laag waterpeil. Laagspanningsconnector niet correct aangesloten. (Zie Afb. 5) De transducer is niet goed in het waterreservoir aangebracht.	Controleer of de stekker goed in het stopcontact is gestoken. Controleer of de watertank gevuld is en water in het waterreservoir aanwezig is. Controleer of de connector correct is aangebracht. (Zie Afb. 5) Controleer of de transducer in het waterreservoir is aangebracht.
Vlam te laag.	Draaiknop omlaag gedraaid. (Zie Afb. 10) De metalen schijf van de transducer is vuil. (Zie Afb. 14) De draad van de transducer loopt over de metalen schijf.	Draai de draaiknop 'C' langzaam naar links. (Zie Afb. 10) Maak de metalen schijf met de meegeleverde zachte borstel schoon. (Zie Afb. 14) Zie 'Onderhoud' voor de procedure. Voer de draad naar de achterkant van het waterreservoir en zorg ervoor dat deze in de uitsparing in de hoek van het waterreservoir is aangebracht.
Het apparaat produceert een nare geur.	Oud of vuil water. U gebruikt ongefilterd kraanwater.	Maak het apparaat schoon, zie onderhoud. Gebruik uitsluitend gefilterd kraanwater.
De vlam produceert te veel rook.	Vlam te hoog ingesteld.	Draai de draaiknop 'C' ¼ slag per keer rechtsom. Geef de vlamgenerator de tijd om zich aan de nieuwe instelling aan te passen. (Zie Afb. 10)
De lampen branden niet en er is geen vlam of rook.	De watertank is leeg.	Volg de aanwijzingen in het hoofdstuk Onderhoud , 'De watertank vullen'. Controleer of u de stekker in het stopcontact heeft gestoken en of de schakelaar 'A' Afb. 10 'ON' (I) is geplaatst.

Introduction

Nous vous remercions d'avoir choisi ce foyer électrique Faber. Veuillez lire ce guide d'information attentivement afin de pouvoir installer, utiliser et entretenir votre produit en toute sécurité.

Avis de sécurité important

Lorsque vous utilisez des appareils électriques, des précautions essentielles, dont les suivantes, doivent toujours être respectées afin de réduire le risque d'incendie, d'électrocution et de blessure :

1. AVERTISSEMENT



Ne placez pas de matériaux ou vêtements au dessus ou autour de l'appareil obstruant la circulation d'air. Cet appareil porte une étiquette de mise en garde « NE PAS COUVRIR ».

2. DÉGÂTS

Si l'appareil est endommagé, consultez le fournisseur avant son installation et son utilisation.

Si le cordon d'alimentation est endommagé, il doit être remplacé par le fabricant, un agent agréé ou une personne qualifiée afin d'éviter tout danger.

3. EMPLACEMENT

Ne l'utilisez pas à l'extérieur.

Ne l'utilisez pas à proximité d'une baignoire, douche ou piscine.

Ne placez pas le foyer juste au-dessous d'une prise ou boîte de connexion fixe.

Veillez à ce qu'aucun meuble, rideaux ou autres matériaux combustibles ne soient à moins d'un mètre de l'appareil.

4. POSITION DE LA PRISE

L'appareil doit être placé de façon à ce que la prise soit accessible.

Le cordon d'alimentation ne doit pas passer devant l'appareil.

5. DÉBRANCHEMENT

Débranchez l'appareil en cas de dysfonctionnement.

Débranchez l'appareil s'il ne doit pas être utilisé pendant longtemps.

6. PROPRIÉTAIRE/UTILISATEUR

Cet appareil peut être utilisé par des enfants âgés d'au moins 8 ans et des personnes aux capacités physiques, sensorielles ou mentales réduites ou manquant d'expérience et de connaissances, pourvu qu'ils bénéficient d'une surveillance ou d'instructions quant à l'utilisation de l'appareil de façon sécurisée et qu'ils comprennent les risques encourus. Les enfants ne doivent pas jouer avec cet appareil. Son nettoyage et son entretien ne doivent pas être effectués par des enfants laissés sans surveillance.

Les enfants âgés de moins de 3 ans doivent être tenus à distance de l'appareil, à moins qu'ils ne soient surveillés en permanence. Les enfants âgés de 3 ans et plus et de moins de 8 ans peuvent uniquement allumer/éteindre l'appareil, pourvu qu'il soit placé ou installé dans sa position d'utilisation normale, qu'ils bénéficient d'une surveillance ou d'instructions quant à l'utilisation de l'appareil de façon sécurisée et qu'ils comprennent les risques encourus. Les enfants de 3 ans et plus et de moins de 8 ans ne peuvent pas brancher, régler, nettoyer l'appareil ni procéder à son entretien.

7. ÉLECTRICITÉ

Avertissement : Afin d'éviter tout danger lié à la réinitialisation du protecteur thermique, cet appareil ne doit pas être alimenté via un dispositif à interrupteur externe, tel qu'un minuteur, ni connecté à un circuit régulièrement allumé et éteint par votre fournisseur d'électricité.

ATTENTION : certaines pièces de ce produit peuvent chauffer à haute température et causer des brûlures. Être très attentif lorsque des enfants et des personnes vulnérables sont présents.

AVERTISSEMENT - Ne couvrez pas l'appareil pour éviter toute surchauffe.

Informations générales

N'utilisez que de l'eau filtrée dans cet appareil.

Ce modèle est conçu pour se tenir de façon autonome et est normalement placé près d'un mur.

Veillez toujours à ce que l'appareil soit installé sur une surface plane.

Veillez noter : Lors de l'utilisation dans un environnement peu bruyant, il est possible d'entendre un bruit dû à l'effet flamme. Cela est normal et vous ne devez pas vous en soucier.

L'appareil peut disjoncter s'il subit une surtension quelconque. C'est une fonction de sécurité normale, le produit reprendra son fonctionnement après 30 minutes.

Une fois installé, ne déplacez jamais l'appareil et ne le mettez jamais à plat sans avoir purgé l'eau du bac et du réservoir d'eau.

Si vous n'allez pas utiliser l'appareil pendant plus de 2 semaines, purgez l'eau du bac et du réservoir d'eau et laissez le bac sécher.

Le réservoir d'eau, le bac, le couvercle du bac, le bouchon du réservoir et les filtres à air doivent être nettoyés une fois toutes les deux semaines, surtout si l'eau est dure.

Vous ne devez jamais faire fonctionner l'appareil si les ampoules ne fonctionnent pas.

Les ampoules doivent être contrôlées régulièrement selon les instructions des sections « Entretien » et

Instructions d'installation

« Remplacement de ampoule ».

Le carter et le réservoir d'eau de ce produit sont traités à l'aide d'un produit biocide, le Silver Biocide. Ceci est conforme à la dernière norme ISO applicable

Cette section décrit comment installer le foyer.

AVANT DE COMMENCER

1. Assurez-vous que tous les emballages ont été enlevés (lisez attentivement toutes les étiquettes d'avertissement) et conservez-les pour toute utilisation ultérieure, p. ex. dans le cas d'un déménagement ou si vous retournez l'appareil au fournisseur.
2. Avant tout branchement, vérifiez que la tension secteur correspond à celle indiquée sur l'appareil.

INSTALLATION

Placez l'appareil contre un mur.

Connexion du transducteur et des ampoules

1. Dégagez les deux languettes rouges en les faisant pivoter de 90 degrés. (Voir Fig. 2)
2. Soulevez l'embout du bac. (Fig. 3)
3. Insérez les ampoules dans les douilles (Fig. 4), en plaçant attentivement les broches dans les trous. (Fig. 4a)
4. Poussez les ampoules pour qu'elles se mettent fermement en place.
5. Placez le transducteur dans le bac et raccordez le câble au connecteur du bac. (Fig. 5)
6. Veillez à ce que la languette se trouvant sur le transducteur soit alignée avec l'encoche moulée du bac, pour s'assurer que le transducteur est correctement placé dans le bac. (Fig. 5a)
7. Veillez à ce que le câble ne soit pas placé au-dessus du disque du transducteur (Fig. 5b). Placez le câble dans la fente se trouvant dans la paroi du bac pour éviter qu'il ne se coince entre l'embout et le bac.
8. Remettez l'embout du bac en place et le fixer en faisant pivoter les deux languettes rouges de 90 degrés. (Fig. 6)

Remplir le réservoir d'eau

9. Placez le réservoir d'eau dans un évier et enlevez le bouchon (le tourner dans le sens antihoraire pour l'ouvrir). (Fig. 7)
10. Ne remplissez le réservoir qu'avec **de l'eau du robinet filtrée**. Cela contribue à prolonger la durée de vie de la flamme et de la production de l'effet de fumée de l'appareil. L'eau doit être filtrée à l'aide d'un filtre à eau domestique traditionnel ; le filtre doit être remplacé régulièrement. Il **ne** faut pas utiliser de l'eau distillée.
11. Revissez le bouchon – **ne serrez pas trop fort**.
12. Placez le réservoir d'eau dans le bac, le bouchon vers le bas et le côté plat du réservoir vers l'extérieur. (Fig. 8)

Assemblage du foyer

13. Placez la couche de combustible au dessus du réservoir d'eau et l'embout à vapeur. (Fig. 9)
- Branchez le cordon d'alimentation dans la prise appropriée située à l'arrière de l'appareil et dans une prise 13amp/240volt. L'appareil est maintenant prêt à l'emploi.

Fonctionnement du foyer



Cette section décrit comment démarrer le foyer en utilisant les commandes manuelles ou la télécommande.

COMMANDES MANUELLES

Les commandes manuelles se trouvent sous le battant articulé.
(Voir Fig. 10 pour la disposition des commandes manuelles)

Bouton « A » : Contrôle l'alimentation du foyer en électricité.

Note : Cet interrupteur doit être sur « ON » (I) pour que le foyer fonctionne.

Bouton « B » : Appuyez une fois sur  pour activer l'effet flamme. Un bip indiquera son activation. Bien que les lumières principales fonctionnent immédiatement, l'effet flamme prendra plus de 30 secondes avant de démarrer. Appuyez sur  pour mettre le foyer en mode veille. Un bip indiquera son activation.

Bouton « C » : Contrôle l'intensité de l'effet flamme.

Tournez le bouton de commande à gauche pour augmenter l'intensité de l'effet flamme, à droite pour le diminuer.

OBTENIR L'EFFET FLAMME SOUHAITÉ

1. Le bouton de contrôle de la flamme « C » (Fig. 10) peut être tourné vers le haut ou vers le bas pour donner un effet plus réaliste.
2. En règle générale, les flammes paraissent plus réelles quand la commande de flamme est tournée vers le bas.

3. Attendez que le générateur de flamme puisse réagir aux modifications apportées.
4. L'appareil consomme moins d'eau si l'effet flamme est réglée à un niveau bas (bouton de contrôle « C »).
5. N'inclinez pas et ne déplacez pas l'appareil lorsqu'il y a de l'eau dans le réservoir ou dans le bac.
6. Veillez à ce que l'appareil soit posé sur une surface plane.

UTILISATION DE LA TÉLÉCOMMANDE

Sur le panneau de commande, le bouton « A » (Voir Fig. 10) doit être réglé sur « ON » (I) pour que la télécommande fonctionne.

La télécommande comprend 3 boutons. (Voir Fig. 12) Pour un fonctionnement correct, la télécommande doit être orientée vers la grille du foyer. (Voir Fig. 17). Les fonctions de la télécommande sont les suivantes :

- I Appuyez une fois pour activer l'effet flamme.
Un bip indiquera son activation.



- Veille
Un bip indiquera son activation.

Entretien

CONSEILS D'ORDRE GENERAL

N'utilisez que de l'eau du robinet filtrée dans cet appareil.

Veillez toujours à ce que l'appareil soit installé sur une surface plane.

Si vous n'allez pas utiliser l'appareil pendant plus de 2 semaines, enlevez et videz le bac et le réservoir d'eau.

Une fois installé, ne déplacez jamais l'appareil et ne le mettez jamais à plat sans avoir purgé l'eau du bac et du réservoir d'eau.

Vous ne devez jamais faire fonctionner l'appareil si les ampoules ne fonctionnent pas.

Les ampoules doivent être contrôlées régulièrement selon les instructions de la section « Remplacement de ampoule ».

REEMPLIR LE RÉSERVOIR D'EAU

Lorsque le réservoir d'eau est vide, l'effet flamme et de fumée s'éteint et vous entendrez 2 signaux sonores. Effectuez les démarches suivantes :

1. Mettez le bouton « A » sur (0). (Voir Fig. 10)
2. Enlevez doucement la couche de combustible et mettez-la de côté avec précaution.
3. Enlevez le réservoir d'eau en le soulevant et en le retirant de son emplacement.
4. Placez le réservoir d'eau dans un évier et enlevez le bouchon. Pour l'ouvrir, tournez-le dans le sens inverse des aiguilles d'une montre. (Fig. 7)
5. Remplissez le réservoir avec de **l'eau du robinet filtrée**. C'est nécessaire pour prolonger la durée de vie du bloc de production de flamme et de fumée.
L'eau doit être filtrée à l'aide d'un filtre à eau domestique traditionnel ; le filtre doit être remplacé régulièrement.
6. Revissez le bouchon, ne le serrez pas de trop.
7. Remettez le réservoir dans le bac de façon à ce que le bouchon du réservoir soit orienté vers le bas et la partie plate du réservoir soit orientée vers l'extérieur. (Fig. 8)
8. Remettez doucement la couche de combustible en place. (Fig. 9)
9. Mettez le bouton « A » sur « ON » (I). (Voir Fig. 10)

REEMPLACEMENT D'AMPOULE

Si l'effet flamme et de fumée paraît gris ou sans couleur, il est possible qu'une ou plusieurs ampoules sont grillées. Suivez les étapes suivantes pour vérifier s'il s'agit problème dû aux ampoules.

1. L'effet flamme activé, enlevez la couche de combustible et le réservoir d'eau.
2. Les ampoules et l'embout seront exposées et il est possible de voir quelle ampoule doit être remplacée.
3. Positionnez le commutateur A sur « OFF » (0) et débranchez le foyer du secteur.
4. Attendez 20 minutes pour que les ampoules se refroidissent avant de les enlever.
5. Enlevez le bac selon les instructions de la section « Nettoyage ».
6. Enlevez la ampoule défectueuse en la soulevant doucement de façon verticale et en enlevant les broches de la douille. (Voir Fig. 4 et 4a)

Remplacez par une ampoule colorée OPTIMYST, 12V, 45W, culot GU5.3, angle du faisceau 8°.

7. Insérez avec précaution les deux broches de la nouvelle ampoule dans les deux trous de la douille. Poussez pour qu'elle se mette fermement en place. (Voir Fig. 4 et 4a)

8. Remettez en place bac, embout, réservoir d'eau et couche de combustible.

NETTOYAGE

Avertissement –Mettez toujours le bouton « A » sur « OFF » (0) (Voir Fig. 10) et débranchez toujours la cheminée de son alimentation avant de la nettoyer.

Nous recommandons le nettoyage des pièces suivantes une fois toutes les 2 semaines, surtout si l'eau est dure : réservoir d'eau, bac, embout, bouchon et joint du réservoir, filtre à air.
Pour un nettoyage général, utilisez un chiffon doux et propre – n'utilisez jamais de nettoyeurs abrasifs.
Utilisez de temps en temps la brosse douce de l'aspirateur pour enlever toute accumulation de poussière ou peluche.

Réservoir d'eau

1. Enlevez le réservoir d'eau comme décrit plus haut, le mettre dans un évier et videz son contenu.
2. Frottez doucement la surface intérieure du bouchon à l'aide de la brosse fournie, en faisant attention à l'anneau en caoutchouc se trouvant dans la rainure externe et au joint en caoutchouc se trouvant au milieu.
3. Mettez une petite quantité de détergeant dans le réservoir, remettez le bouchon et bien secouez, rincez jusqu'à disparition totale du détergeant.
4. Remplissez uniquement avec de l'eau du robinet filtrée, remettez le bouchon, ne serrez pas trop.

Bac

1. Mettez le bouton « A » sur « OFF » (0).
2. Enlevez doucement la couche de combustible et la poser par terre avec précaution.
3. Soulevez le réservoir d'eau pour l'enlever.
4. Débranchez le connecteur électrique se trouvant du côté droit du bac. (Voir Fig. 5)
5. Libérez les languettes de verrouillage droites du bac en les tournant de 90°. Cela permettra de soulever le bac pour le retirer de son emplacement.
6. Soulevez doucement le bac en faisant attention de le maintenir dans une position horizontale pour ne pas déverser de l'eau. Posez le bac dans un évier.
7. Libérez les languettes de verrouillage gauches du bac en les tournant de 90° puis soulevez l'embout. (Voir Fig. 3)
8. Enlevez le transducteur et l'incliner avec précaution, comme illustré, pour pouvoir vider le bac. (Voir Fig. 13)
9. Mettez une petite quantité de détergeant dans le bac, utilisez la brosse fournie pour nettoyer soigneusement toutes les surfaces du bac, le transducteur et les disques métalliques se trouvant sur la surface supérieure rainurée. (Voir Fig. 14)
10. Une fois nettoyé, rincez le bac abondamment avec de l'eau propre pour enlever toute trace de détergeant.
11. Nettoyez l'embout à l'aide de la brosse et la rincer abondamment avec de l'eau. (Voir Fig. 15)
12. Effectuez les étapes ci-dessus dans le sens inverse pour réassembler l'appareil.

Filtre à air

1. Enlevez doucement la couche de combustible et la poser par terre avec précaution.
2. Soulevez le filtre à air pour l'enlever de son support en plastique. (Voir Fig. 16)
3. Rincez-le doucement avec de l'eau dans un évier et le sécher à l'aide d'une serviette avant de le remettre en place.
4. En remettant le filtre en place assurez-vous que la partie noire épaisse est orientée vers le foyer.
5. Remettez la couche de combustible.

Informations supplémentaires

Garantie et service après-vente

Nous vous demandons d'annoncer le produit sur notre site internet <http://www.gdbservice.com/>
Choisissez l'option Faber et sélectionnez « Electrique », puis « votre modèle ».
Vous retrouverez le n° de fabrication à la plaque indiquent le type.
Conservez soigneusement votre facture, comme prévue d'achat.

RECYCLAGE



Produits électriques vendus dans Communauté Européenne - À la fin de leur durée de vie utile, les produits électriques ne doivent pas être jetés avec les déchets ménagers. Veuillez les recycler, si possible. Consultez votre municipalité ou revendeur sur les modalités de recyclage dans votre pays.

BREVET/DEMANDE DE BREVET

Les produits de la gamme Optimyst sont protégés par l'un ou plusieurs des brevets ou demandes de brevet suivants :

Grande-Bretagne GB 2402206, GB 2460259, GB 2460453, GB 2418014, GB 2465738, GB 2449925, GB 2465537, GB 2455277, GB 1020534.2, GB 1020537.5, GB 1110987.3

États-Unis US 7967690, US 2010299980, US 2011062250, US 2008028648, US 13/167, 042

Russie RU 2008140317

Europe EP 2029941, EP 2201301, EP 2315976, EP 1787063, EP 07723217.1, EP 11170434.2, EP 11170435.9

Chine CN 101883953, CN 200980128666.2, CN 101057105, CN 101438104

Australie AU 2009248743, AU 2007224634

Canada CA 2725214, CA 2579444, CA 2645939

Demande de brevet international WO 2006027272

Afrique du Sud ZA 200808702

Mexique MX 2008011712

Corée KR 20080113235

Japon JP 2009529649

Brésil BR P10708894-9

Inde IN 4122/KOLNP/2008

Nouvelle-Zélande NZ 571900

Dépannage

Symptôme	Cause	Action corrective
L'effet flamme ne démarre pas.	La fiche secteur n'est pas branchée. Niveau d'eau faible. Le connecteur basse tension n'est pas connecté correctement. (Voir Fig. 5) Le transducteur n'est pas posé correctement dans le bac.	Vérifiez si la fiche est correctement branchée dans une prise murale. Vérifiez si le réservoir d'eau est plein et s'il y a de l'eau dans le bac. Vérifiez si le connecteur est correctement inséré. (Voir Fig. 5) Assurez-vous que le transducteur s'emboîte dans l'encoche moulée du bac.
L'effet flamme est trop faible.	Le bouton de commande de l'effet flamme est réglé sur une valeur trop faible. (Voir Fig. 10) Le disque en métal du transducteur est peut-être sale. (Voir Fig. 14) Le fil du transducteur se trouve sur le disque en métal.	Augmentez le niveau de la flamme en tournant lentement le bouton de commande « C » à gauche. (Voir Fig. 10) Nettoyez le disque en métal à l'aide de la brosse souple fournie. (Voir Fig. 14) Voir « Entretien » pour une méthode étape par étape. Orientez le fil vers l'arrière du bac et assurez-vous qu'il s'emboîte dans la fente à la sortie du bac.
Odeur désagréable pendant l'utilisation de l'appareil.	Eau sale ou croupie. De l'eau du robinet non filtrée est utilisée.	Nettoyez l'appareil selon les instructions de la section "Nettoyage". Utilisez uniquement de l'eau du robinet filtrée.
L'effet flamme produit trop de fumée.	L'effet flamme est trop fort.	Tournez le bouton de commande de l'effet flamme « C » à droite, faites environ un ¼ de tour à la fois. Attendez que le générateur de flamme réagisse au nouveau réglage. (Voir Fig. 10)
Les ampoules principales ne fonctionnent pas et il n'y a pas de flamme ou de fumée.	Le réservoir d'eau est vide.	Suivez les instructions de la section Entretien , « Remplissage du réservoir d'eau ». Vérifiez que la fiche est correctement branchée dans la prise murale et que le bouton « A » Fig. 10 est sur « ON » (I).

Einführung

Vielen Dank, dass Sie sich für diesen elektrischen Kamin von Faber entschieden haben. Bitte lesen Sie diese Hinweise für die sichere Inbetriebnahme, den Betrieb und die Wartung des Geräts sorgfältig durch.

Wichtige Sicherheitshinweise

Beim Gebrauch von elektrischen Geräten sollten die grundlegenden Sicherheitsmaßnahmen immer befolgt werden, um das Risiko von Brandbildung, elektrischem Schock und Verletzungen zu minimieren. Das schließt Folgendes ein:

1. WARNUNG



Keine Gegenstände oder Kleidungsstücke auf das Elektrogerät legen und die Luftzirkulation um das Elektrogerät herum nicht behindern.

Das Elektrogerät verfügt über ein Warnschild mit dem Hinweis NICHT BEDECKEN.

2. SCHÄDEN

Wenn das Gerät beschädigt ist, wenden Sie sich vor einer Installation und Inbetriebnahme an den Händler.

Wenn das Netzkabel beschädigt ist, muss es vom Hersteller, einer Kundendienstvertretung oder einer vergleichbar qualifizierten Person ausgetauscht werden, um Gefahren zu vermeiden.

3. STANDORT

Das Gerät darf nicht im Freien verwendet werden.

Nicht in unmittelbarer Nähe von Bädern, Duschen oder Schwimmbädern verwenden.

Das Elektrogerät darf nicht unmittelbar unter einer Wandsteckdose oder einer Anschlussdose angebracht werden.

Möbel, Vorhänge und andere brennbare Stoffe dürfen sich nicht näher als 1 m vor dem Gerät befinden.

4. STECKERPLATZIERUNG

Das Gerät muss so aufgestellt werden, dass der Netzstecker zugänglich ist.

Das Stromversorgungskabel nicht in der Nähe der Vorderseite des Geräts verlegen.

5. NETZSTECKER ZIEHEN

Bei einem Fehler den Netzstecker des Geräts ziehen.

Den Netzstecker des Geräts ziehen, wenn es längere Zeit nicht benötigt wird.

6. BESITZER/BENUTZER

Dieses Gerät kann von Kindern über 8 Jahren, von Personen, deren körperliche oder geistige Unversehrtheit oder deren Wahrnehmungsfähigkeit eingeschränkt ist, sowie von Personen mit mangelnden Kenntnissen oder Erfahrung benutzt werden. Dies gilt nur unter der Voraussetzung, dass sie beaufsichtigt werden oder dass sie eine Einweisung in die sichere Nutzung des Geräts und die damit verbundenen Gefahren erhalten haben. Kinder dürfen mit dem Gerät nicht spielen. Reinigung und Wartung dürfen ohne Beaufsichtigung nicht von Kindern durchgeführt werden.

Kinder unter 3 Jahren sollten sich ohne Beaufsichtigung nicht in der Nähe des Geräts aufhalten. Kinder von 3 bis

8 Jahren sollten das Gerät nur ein- oder ausschalten dürfen, wenn es in der dafür vorgesehenen Betriebsposition montiert wurde. Dies gilt nur unter der Voraussetzung, dass sie beaufsichtigt werden oder dass sie eine Einweisung in die sichere Nutzung des Geräts und die damit verbundenen Gefahren erhalten haben. Kinder von 3 bis 8 Jahren dürfen das Gerät nicht an eine Steckdose anschließen, benutzen bzw. reinigen oder das Gerät warten.

7. ELEKTRISCHER ANSCHLUSS

Warnung: Um Gefahr durch ungewünschtes Zurücksetzen der thermalen Sicherheitsabschaltung zu vermeiden, darf diese Einheit nicht durch ein externes Schaltgerät (z. B. einen Zeitschalter) mit Strom versorgt oder an einen Schaltkreis angeschlossen werden, der vom Versorgungsbetrieb regelmäßig ein- und ausgeschaltet wird.

VORSICHT - Einige Geräteteile können sehr heiß werden und Verbrennungen hervorrufen. Eine besondere Beaufsichtigung gilt bei Kindern und schutzbedürftigen Personen.

ACHTUNG - Um Überhitzungen zu vermeiden, darf das Gerät nicht zugedeckt werden.

Allgemeine Informationen

In diesem Gerät darf nur gefiltertes Leitungswasser verwendet werden.

Dieses Gerät wurde für eine freistehende Aufstellung entworfen und wird normalerweise vor einer Wand aufgestellt.

Immer darauf achten, dass das Gerät auf ebenem Untergrund steht.

Bitte beachten: Bei Verwendung in Umgebungen mit wenigen Hintergrundgeräuschen sind Betriebsgeräusche aufgrund des Flammeneffekts unter Umständen hörbar. Dies ist normal und kein Grund zur Beunruhigung.

Im Falle einer unerwarteten Überspannung wird das Gerät zur Sicherheit abgeschaltet. Diese Sicherheitsabschaltung ist normal und das Gerät wird sich nach 30 Sekunden wieder einschalten.

Nach der Installation darf dieses Gerät nicht transportiert oder auf die Rückseite gelegt werden, ohne zuvor das Wasser aus dem Sumpf und Wassertank abzulassen.

Falls das Gerät länger als 2 Wochen nicht benutzt wird, muss das Wasser aus dem Sumpf und Wassertank abgelassen und der Sumpf getrocknet werden.

Einmal alle zwei Wochen müssen der Wassertank, Sumpf, der Sumpfdeckel, Tankdeckel und die Luftfilter gereinigt werden, insbesondere in Regionen mit hartem Wasser.

Das Gerät darf auf keinen Fall in Betrieb gesetzt werden, wenn die Lampen nicht funktionieren.

Die Lampen sind wie unter „Wartung“ und „Lampenwechsel“ erläutert regelmäßig zu überprüfen.

Wanne und Wassertank dieses Produkts wurden mit dem Biozid-Produkt Silver Biocide behandelt. Dieses Produkt entspricht den aktuellsten ISO Richtlinien

Installationsanleitungen

Dieser Abschnitt erläutert die Einstellung des Elektrokamins.

VOR INBETRIEBNAHME

1. Das Verpackungsmaterial von sämtlichen Teilen entfernen (eventuelle Aufkleber mit Warnhinweisen beachten). Das Verpackungsmaterial für spätere Zwecke aufbewahren, z. B. für einen Umzug oder für die Rücksendung an den Händler.
2. Vor dem Anschluss des elektrischen Geräts immer prüfen, ob die Versorgungsspannung mit den Angaben auf dem Elektrogerät übereinstimmen.

INSTALLATION

Stellen Sie das Gerät vor einer Wand auf.

Verneblereinheit und Lampen anschließen.

1. Die beiden roten Krallen um 90° drehen. (Siehe Abb. 2)
2. Sumpfdüse herausnehmen. (Abb. 3)
3. Setzen Sie die Lampen in die Lampensockel (Abb. 4) ein. Die Kontaktstifte vorsichtig in die Öffnungen einführen. (Abb. 4a)
4. Schieben Sie die Lampen bis zum Anschlag hinein.
5. Setzen Sie die Verneblereinheit in den Sumpf ein und verbinden die Kabel mit dem Sumpfanschluss. (Abb. 5)
6. Um den korrekten Sitz der Verneblereinheit im Sumpf zu prüfen, muss die Rastnase auf der Verneblereinheit an der geformten Aussparung im Sumpf ausgerichtet sein. (Abb. 5a)
7. Stellen Sie sicher, dass das Kabel nicht oberhalb der Scheibe auf der Verneblereinheit geführt wird. (Abb. 5b) Um ein Abknicken des Kabels zwischen Düse und Sumpf zu vermeiden, platzieren Sie das Kabel im Schlitz der Sumpfwand.
8. Bringen Sie die Sumpfdüse aus und sichern Sie sie durch drehen der beiden roten Krallen um 90°. (Abb. 6)

Wassertank auffüllen

9. Den Wassertank in ein Waschbecken legen und den Tankdeckel (gegen den Uhrzeigersinn) abschrauben. (Abb. 7)
10. Den Wassertank **nur mit gefiltertem Leitungswasser** füllen. Dadurch verlängert sich die Lebensdauer des Rauch- und Flammengenerators. Zum Filtern des Wassers sollte ein handelsüblicher Wasserfilter benutzt werden, der regelmäßig auszutauschen ist. Es darf **kein** destilliertes Wasser verwendet werden.
11. Den Deckel wieder festschrauben, **aber nicht überdrehen**.
12. Den Wassertank in den Sumpf einsetzen. Der Tankdeckel muss dabei nach unten und die flache Tankseite nach außen zeigen. (Abb. 8)

Zusammenbau des Elektrokamins

13. Platzieren Sie das Feuerbett auf dem Wassertank und der Nebeldüse. (Abb. 9)

Schließen Sie das Netzkabel am entsprechenden Netzanschluss auf der Rückseite des Gerätes an und stecken Sie das Netzkabel in eine Steckdose mit 13A/240V. Das Gerät ist nun einsatzbereit.

Inbetriebnahme des Elektrokamins


In diesem Abschnitt wird beschrieben, wie der Elektrokamin manuell oder per Fernbedienung in Betrieb genommen wird.


MANUELLE BEDIENELEMENTE

Die manuellen Bedienelemente befinden sich hinter der aufklappbaren Blende. (Siehe Abb. 10 für die Anordnung der manuellen Bedienelemente)

Schalter „A“: Regelt die Energieversorgung zum Kamin.

Hinweis: Dieser Schalter muss auf „ON“ (I) stehen, um den Elektrokamin zu betreiben.

Schalter „B“: Einmal  drücken, um den Flammeneffekt einzuschalten. Dies wird durch Ausgabe eines Pieptons signalisiert. Zwar reagieren die Hauptleuchten sofort, allerdings dauert die Aktivierung des Flammeneffekts weitere 30 Sekunden.

Die Taste  drücken, um den Elektrokamin auf Standby zu schalten. Dies wird durch Ausgabe eines Pieptons signalisiert.

Drehregler „C“: Stellt die Stärke des Flammeneffekts ein.

Wird der Regler nach links gedreht, wird der Feuereffekt stärker und nach rechts wird die Flamme kleiner.

EINSTELLEN DES GEWÜNSCHTEN FLAMMENEFFEKTS

1. Für einen realistischen Flammeneffekt kann der Flammenregler „C“ (Abb. 10) höher oder niedriger eingestellt werden.

2. Die Flammen erscheinen realistischer, wenn der Flammenregler kleiner eingestellt wird.
3. Warten Sie einen Moment, bis der Flammengenerator auf die veränderte Flammenreglereinstellung reagiert hat.
4. Der Elektrokamin verbraucht bei einem kleiner eingestellten Flammeneffekt weniger Wasser (Regler „C“).
5. Wenn sich Wasser im Tank oder Sumpf befindet, darf der Kamin nicht gekippt oder versetzt werden.
6. Der Elektrokamin muss auf einem ebenem Untergrund stehen.

BETRIEB MIT DER FERNBEDIENUNG

Am Bedienfeld muss Schalter „A“ (Siehe Abb. 10) auf Position „ON“ (I) stehen, damit das Gerät über die Fernbedienung gesteuert werden kann.

Auf der Fernbedienung befinden sich 3 Tasten. (Siehe Abb. 12) Zum korrekten Betrieb muss die Fernbedienung nach vorne in Richtung Kaminrost gehalten werden. (Siehe Abb. 17) Die Fernbedienung besitzt folgende Funktionen:

-  Einmal drücken, um ausschließlich den Feuereffekt einzuschalten.
Dies wird durch Ausgabe eines Pieptons signalisiert.

-  Standby
Dies wird durch Ausgabe eines Pieptons signalisiert.

Wartung

ALLGEMEINE TIPPS

In diesem Gerät darf nur gefiltertes Leitungswasser verwendet werden.

Immer darauf achten, dass das Gerät auf ebenem Untergrund steht.

Falls das Gerät länger als 2 Wochen nicht benutzt wird, muss das Wasser aus dem Sumpf und Wassertank abgelassen und der Sumpf getrocknet werden.

Nach der Installation darf dieses Gerät nicht transportiert oder auf die Rückseite gelegt werden, ohne zuvor das Wasser aus dem Sumpf und Wassertank abzulassen.

Das Gerät darf auf keinen Fall in Betrieb gesetzt werden, wenn die Lampen nicht funktionieren.

Die Lampen sind wie unter „Lampenwechsel“ erläutert regelmäßig zu überprüfen.

WASSERTANK AUFFÜLLEN

Wenn der Wassertank leer ist, schaltet sich der Flammen- und Raucheffect ab und es ertönen 2 akustische Warnsignale. Gehen Sie dann wie folgt vor.

1. Schalter „A“ auf (0) stellen. (Siehe Abb. 10)
2. Feuerbett vorsichtig herausheben und beiseite legen.
3. Den Wassertank nach oben aus dem Gerät herausheben.
4. Den Wassertank in ein Waschbecken legen und den Tankdeckel gegen den Uhrzeigersinn abschrauben. (Abb. 7)
5. Tank **nur mit nur gefiltertem Leitungswasser füllen**. Dadurch verlängert sich die Lebensdauer des Rauch- und Flammengenerators.
6. Zum Filtern des Wassers sollte ein handelsüblicher Wasserfilter benutzt werden, der regelmäßig auszutauschen ist.
7. Den Deckel wieder festschrauben, aber nicht überdrehen.
8. Den Tank wieder in den Sumpf einsetzen. Der Tankdeckel muss dabei nach unten und die flache Tankseite nach außen zeigen. (Abb. 8)
9. Feuerbett vorsichtig wieder einsetzen. (Abb. 9)
10. Schalter „A“ auf „ON“ (I) stellen. (Siehe Abb. 10)

LAMPENWECHSEL

Wenn der Rauch größtenteils grau oder farblos erscheint, sind unter Umständen eine oder mehrere Lampen defekt. Die Lampen können Sie folgendermaßen auf Funktion prüfen:

1. Das Feuerbett und den Wassertank bei eingeschaltetem Flammeneffekt herausheben.
2. Es sollte möglich sein, die Lampen mit angebrachter Düse zu betrachten, um festzustellen, welche Lampe ausgetauscht werden muss.
3. Stellen Sie Schalter „A“ auf Position „OFF“ (0) und ziehen Sie den Netzstecker des Kamins aus der Steckdose.
4. Lassen Sie das Gerät 20 Minuten lang ausgeschaltet, damit sich die Lampen vor dem Ausbau abkühlen können.
5. Bauen Sie den Sumpf aus, wie im Abschnitt „Reinigung“ erläutert.
6. Ziehen Sie die defekte Lampe mit den Kontaktstiften vorsichtig nach oben aus dem Lampensockel heraus. (Siehe Abb. 4 und 4a) Ersetzen Sie sie durch eine farbige: OPTIMYST-Lampe, 12V, 45W, Sockel Gu5.3. Leuchtwinkel 8°. (über unseren Service)
7. Führen Sie die beiden Kontaktstifte der neuen Lampe in die beiden Öffnungen des Lampensockels ein und schieben Sie sie bis zum Anschlag hinein. (Siehe Abb. 4 und 4a)
8. Sumpf, Düse, Wassertank und Feuerbett wieder anbringen.

REINIGUNG

Warnung – Schalter „A“ immer auf „OFF“ (0) stellen (Siehe Abb. 10) und vor dem Reinigen des Elektrokamins das Gerät vom Stromnetz trennen.

Bei folgenden Teilen empfehlen wir eine regelmäßige Reinigung alle 2 Wochen, insbesondere in Regionen mit hartem Wasser:

Wassertank, Sumpf, Düse, Tankdeckel und -dichtung, Luftfilter.

Zum Reinigen allgemein immer ein weiches, sauberes Staubtuch benutzen, auf keinen Fall Scheuermittel verwenden. Um angesammelten Staub oder Flusen zu entfernen, kann gelegentlich ein Staubsauger mit weichem Bürstenaufsatz verwendet werden.

Wassertank

1. Den Tank - wie zuvor erläutert - ausbauen, in ein Waschbecken legen und das Wasser ablassen.
2. Mit der beigefügten Bürste die Innenflächen des Deckels sanft abbürsten. Dabei besonders den Gummiring in der Außennut und die Gummidichtung in der Mitte sauber bürsten.
3. Eine sparsame Menge Spülmittel und Wasser in den Tank füllen, den Deckel festschrauben und gut schütteln. Das Spülmittel komplett wieder ausspülen, bis davon keine Spuren im Abwasser mehr zu sehen sind.
4. Ausschließlich mit gefiltertem Leitungswasser auffüllen, den Deckel wieder anbringen und nicht überdrehen.

Sumpf

1. Schalter „A“ auf „OFF“ (0) stellen.
2. Feuerbett vorsichtig herausheben und auf den Boden legen.
3. Den Wassertank nach oben herausheben.
4. Den Stecker aus der Anschlussbuchse auf der rechten Seite des Sumpfs ziehen. (Siehe Abb. 5)
5. Die Sicherungskralen rechts am Sumpf um 90° drehen. Der Sumpf kann nun komplett aus der Einbaulage herausgehoben werden.
6. Den Sumpf vorsichtig und möglichst waagrecht herausheben, damit kein Wasser verschüttet wird. Das gesamte Bauteil in ein Waschbecken stellen.
7. Die beiden Sicherungskralen am linken Sumpf um 90° drehen und die Düse abnehmen. (Siehe Abb. 3)
8. Den Wandler herausheben und vorsichtig seitlich kippen, damit die Flüssigkeit aus dem Sumpf ablaufen kann. (Siehe Abb. 13)
9. Etwas Spülmittel in den Sumpf füllen und mit der beigefügten Bürste sämtliche Flächen im Sumpf und den Wandler sanft reinigen, auch die Metallscheiben, die in der Nut auf der Oberseite verlegt ist. (Siehe Abb. 14)
10. Nach dem Reinigen den Sumpf mit klarem Wasser gründlich ausspülen, um alle Spülmittelrückstände zu beseitigen.
11. Die Düse mit der Bürste säubern und mit Wasser gründlich spülen. (Siehe Abb. 15)
12. Beim Zusammenbau die obigen Schritte in umgekehrter Reihenfolge befolgen.

Luftfilter

1. Feuerbett vorsichtig herausheben und auf den Boden legen.
2. Den Luftfilter vorsichtig nach oben aus seiner Kunststoffhalterung herausziehen. (Siehe Abb. 16)
3. Vorsichtig mit Wasser im Waschbecken ausspülen und vor dem Einsetzen mit einem Handtuch abtrocknen.
4. Den Filter wieder einsetzen und darauf achten, dass der grobe schwarze Filter zur Vorderseite des Kamins zeigt.
5. Das Feuerbett wieder einsetzen.

Weitere Informationen

Gewährleistung und Service

Für Service und Garantie müssen Sie das Produkt auf der Website <http://www.gdbservice.com/> anmelden.

Die Option Faber / elektrisch wählen und dann Ihr Model.

Die Seriennummer des Gerätes finden Sie auf der Typenschild.

Ankaufrechnung aufheben, sie gilt als Garantieschein.

RECYCLING



Für die Entsorgung dieses Elektrogerätes gelten entsprechende Richtlinien für die Entsorgung von Elektroprodukten innerhalb der europäischen Gemeinschaft. Elektrogeräte dürfen am Ende ihrer Nutzungsdauer nicht im regulären Haushaltsmüll entsorgt werden. Sie müssen einer entsprechenden Recycling-Sammelstelle zugeführt werden. Entsprechende Hinweise zu Annahmestellen erhalten Sie von der zuständigen lokalen Behörde oder Ihrem Fachhändler.

PATENT/PATENTANMELDUNG

Produkte im Optimyst-Sortiment sind durch eines bzw. mehrere der nachfolgend aufgeführten Patente urheberrechtlich geschützt:

Großbritannien GB 2402206, GB 2460259, GB 2460453, GB 2418014, GB 2465738, GB 2449925, GB 2465537, GB 2455277, GB 1020534.2, GB 1020537.5, GB 1110987.3

USA US 7967690, US 2010299980, US 2011062250, US 2008028648, US 13/167, 042

Russland RU 2008140317

Europa EP 2029941, EP 2201301, EP 2315976, EP 1787063, EP 07723217.1, EP 11170434.2, EP 11170435.9

China CN 101883953, CN 200980128666.2, CN 101057105, CN 101438104

Australien AU 2009248743, AU 2007224634

Kanada CA 2725214, CA 2579444, CA 2645939

Internationale Patentanmeldung WO 2006027272

Südafrika ZA 200808702

Mexiko MX 2008011712

Korea KR 20080113235

Japan JP 2009529649

Brasilien BR P10708894-9

Indien IN 4122/KOLNP/2008

Neuseeland NZ 571900

Fehlerdiagnose

Problem	Ursache	Abhilfe
Der Flammeneffekt lässt sich nicht einschalten.	Netzstecker ist nicht angeschlossen. Wenig Wasser. Der Niederspannungsstecker ist nicht richtig angeschlossen. (Siehe Abb. 5) Die Verneblereinheit sitzt nicht richtig im Sumpf.	Prüfen Sie, ob der Netzstecker richtig an die Steckdose angeschlossen ist. Prüfen Sie, ob der Wassertank gefüllt ist, und ob sich Wasser im Sumpf befindet. Prüfen Sie, ob der Stecker korrekt angeschlossen ist. (Siehe Abb. 5) Sorgen Sie dafür, dass der Wandler richtig in der geformten Aussparung im Sumpf sitzt.
Der Flammeneffekt arbeitet zu niedrig.	Der Drehregler für den Flammeneffekt ist zu niedrig eingestellt. (Siehe Abb. 10) Die Metallscheibe im Wandler ist eventuell verschmutzt. (Siehe Abb. 14) Die Leitung von der Verneblereinheit liegt über der Metallscheibe.	Den Drehregler „C“ langsam nach links drehen, um die Flammen höher zu stellen. (Siehe Abb. 10) Die Metallscheibe mit der beigegefügt weichen Bürste reinigen. (Siehe Abb. 14) Die schrittweise gegliederten Anweisungen finden Sie im Abschnitt „Wartung“. Die Leitung zur Rückseite des Sumpfs führen und darauf achten, dass sie im seitlichen Schlitz aus dem Sumpf austritt.
Unangenehmer Geruch während des Betriebs.	Verschmutztes oder abgestandenes Wasser. Es wird ungefiltertes Leitungswasser benutzt.	Das Gerät wie im Wartungsabschnitt erläutert reinigen. Nur gefiltertes Leitungswasser benutzen.
Der Flammeneffekt stößt zu viel Rauch aus.	Der Flammeneffekt ist zu stark eingestellt.	Den Drehregler „C“ für den Flammeneffekt langsam jeweils ¼ nach rechts drehen Warten Sie etwas, bis der Flammengenerator auf die neue Einstellung reagieren kann. (Siehe Abb. 10)
Die Hauptlampen leuchten nicht, und es sind weder Flammen noch Rauch zu sehen.	Es ist kein Wasser im Tank.	Befolgen Sie die Anweisungen unter Wartung , „Wassertank auffüllen“. Prüfen Sie, ob der Netzstecker richtig an die Steckdose angeschlossen ist und Schalter „A“ (Abb. 10) auf „ON“ (I) steht.

Introduction

Thank you for choosing this Faber electric fire. Please read this information guide carefully to be able to safely install, use and maintain your product.

Important Safety Advice

When using electrical appliances, basic precautions should always be followed to reduce the risk of fire, electrical shock and injury to persons, including the following:

1. WARNING



Do not place material or garments on, or obstruct the air circulation around the appliance. The appliance carries the Warning symbol indicating that it must not be covered.

2. DAMAGE

If the appliance is damaged, check with the supplier before installation and operation.

If the supply cord is damaged it must be replaced by the manufacturer or service agent or a similarly qualified person in order to avoid a hazard.

3. LOCATION

Do not use outdoors.

Do not use in the immediate surroundings of a bath, shower or swimming pool.

Do not locate the fire immediately below a fixed socket outlet or connection box.

Ensure that furniture, curtains or other combustible material are positioned no closer than 1 metre from the appliance.

4. PLUG POSITIONING

The appliance must be positioned so that the plug is accessible.

Keep the supply cord away from the front of the appliance.

5. UNPLUGGING

In the event of a fault unplug the device.

Unplug the device when not required for long periods.

6. OWNER/USER

This appliance can be used by children aged from 8 years and above and persons with reduced physical, sensory or mental capabilities or lack of experience and knowledge if they have been given supervision or instruction concerning use of the appliance in a safe way and understand the hazards involved. Children shall not play with the appliance. Cleaning and user maintenance shall not be made by Children without supervision.

Children of less than 3 years should be kept away unless continuously supervised. Children aged from 3 years and less than 8 years shall only switch on/off the appliance provided that it has been placed or installed in its intended normal operating position and they have been given supervision or instruction concerning use of the appliance in a safe way and understanding the hazards involved. Children aged from 3 years and less than 8 years shall not plug in, regulate and clean the appliance or perform user maintenance.

7. ELECTRICITY

WARNING – THIS APPLIANCE MUST BE EARTHED.

This appliance must be used on an AC ~ supply only and the voltage marked on the appliance must correspond to the supply voltage. Before switching on, please read the safety advice and operating instructions.

CAUTION — Some parts of this product can become very hot and cause burns. Particular attention has to be given where children and vulnerable people are present.

WARNING - In order to avoid overheating, do not cover the appliance

General Information

Only use filtered water in this appliance.

This model is designed to be free standing and is normally positioned near a wall.

Always ensure that the appliance is sitting on a level surface.

Please note: Used in an environment where background noise is very low, it may be possible to hear a sound which is related to the operation of the flame effect. This is normal and should not be a cause for concern.

If this product experiences a power surge for whatever reason the product may cut-out. This is a normal safety feature and the product will resume operation after 30 seconds.

Once installed, never move this appliance or lay on its back, without draining the water from sump and water tank.

If you intend not using the appliance for longer than 2 weeks, drain the water from sump and water tank and dry the sump.

The water tank, sump, sump lid, tank cap and air filters must be cleaned once every two weeks, particularly in hard water areas.

The appliance should never be operated if the lamps are not working.

The lamps should be regularly inspected as described under 'Maintenance' and 'Changing lamps'.

EN - The sump and the water tank in this product are treated with a biocidal product, Silver Biocide. This conforms with the latest relevant ISO standard

Installation Instructions

This section describes how to set up your fire.

BEFORE YOU START

1. Ensure that all packing items are removed (read any warning labels carefully) and retain all packing for possible future use e.g. in the event of moving house or returning the appliance to your supplier.
2. Before connecting to the mains supply, check that the supply voltage is the same as that stated on the appliance.

INSTALLATION

Place the appliance against a wall.

Connecting the Transducer Unit + Lamps

1. Release the two red tabs by turning them by 90 degrees (see Fig 2)
2. Lift out the Sump Nozzle (Fig 3)
3. Insert lamps into lamp holders (Fig 4), carefully locating the pins into the holes (Fig 4a)
4. Push lamps firmly into place
5. Place the Transducer Unit into the sump and join the cable to the connector on the sump (Fig 5)
6. To ensure that the Transducer Unit is correctly placed in the sump, the tab on the Transducer Unit should be lined up with the moulded recess in the sump (Fig 5a).
7. Ensure that the cable is not placed above the disc on the Transducer Unit (Fig 5b). To prevent the cable becoming pinched between the nozzle and the sump, place the cable in the slot in the wall of the sump.
8. Replace the Sump Nozzle and secure it by turning the two red tabs by 90 degrees (Fig 6)

Filling the Water Tank

9. Place Water Tank in sink and remove cap (turn anti-clockwise to open) (Fig 7)
10. Fill Water Tank with **filtered tap water only**. This is necessary to prolong the life of the flame and smoke effect producing unit. The water should be filtered through a conventional domestic water filter unit and the filter should be replaced regularly. Distilled water must **not** be used.
11. Screw the cap back on – **do not overtighten**.
12. Place the Water Tank in the Sump, with the tank cap facing down and the flat side of the tank facing outward (Fig 8)

Assembling the fire

13. Place the Fuelbed on top of the Water Tank and Mist Nozzle (Fig 9)

Connect the power cable to the appropriate power connector at the back of the appliance and Plug the power cable into a 13amp/240volt outlet. The appliance is now ready for use.

Operating the Fire


This section describes how to activate your fire using either the manual controls or remote control.


MANUAL CONTROLS

The manual controls are located beneath the hinged flap.
(See Fig.10 for Manual Control lay out)

Switch 'A':- Controls the electricity supply to the Fire.

Note: This switch must be in the 'ON' (I) position for the Fire to operate.

Switch 'B':- Press  once to turn on the flame effect. This will be indicated by an audible beep. Although the main lights operate immediately it will take a further 30 seconds before the flame effect starts.

Press  to put fire in to standby mode. This will be indicated by one beep.

Control Knob 'C':- Controls the intensity of the flame effect.


Turning the control knob to the left increases the flame effect, turning the control knob to the right will decrease the flame effect.


GETTING THE DESIRED FLAME EFFECT

1. The flame control knob 'C' (Fig.10) may be turned up or down to give a more realistic effect.
2. Generally the flames appear more realistic when the flame control is turned down.
3. Give the flame generator time to react to changes you may make.
4. The appliance will use less water if the flame effect is set to a lower level (control knob 'C').
5. Do not tilt or move the appliance while there is water in the tank or sump.
6. Make sure that the appliance is on a level floor.

REMOTE CONTROL OPERATION

On the control panel, Switch A (see Fig.10) must be in the 'ON' (I) position in order for the remote control to operate. There are 3 buttons on the remote control. (See Fig.12) To operate correctly the remote must be pointed towards the front of the grate. (See Fig 17). The remote control functions are as follows:

-  Press once to turn on Flame effect.
This will be indicated by one beep.

-  Standby
This will be indicated by one beep.

Maintenance

GENERAL TIPS

Only use filtered tap water in this appliance.

Always ensure that the appliance is sitting on a level surface.

If you intend not using the appliance for longer than 2 weeks, remove and empty the sump and water tank.

Once installed, never move this appliance or lay on its back, without draining the water from sump and water tank.

The appliance should never be operated if the lamps are not working.

The lamps should be regularly inspected as described under 'Changing lamps'.

FILLING THE WATER TANK

When the water tank is empty, the flame and smoke effect shuts off and you will hear 2 audible beeps, follow these steps.

1. Press Switch 'A' to **(0)** (See Fig.10)
2. Gently lift out the fuelbed and carefully set aside.
3. Remove the water tank by lifting upwards and outwards.
4. Place the water tank in sink and remove cap, Anti-clockwise to open. (Fig 7)
5. Fill tank with **filtered tap water only**. This is necessary to prolong the life of the flame and smoke producing unit. The water should be filtered through a conventional domestic water filter unit and the filter should be replaced regularly.
6. Screw the cap back on, do not over tighten.
7. Return the tank to the sump, with the tank cap facing down and the flat side of the tank facing outward. (Fig 8)
8. Gently place the fuelbed back into position. (Fig 9)
9. Press Switch 'A' to 'ON' **(I)** position (See Fig.10)

CHANGING LAMPS

If the flame and smoke effect appears grey or colourless it may be that one or more lamps have failed.

You can check for lamp failure as follows.

1. Leaving the flame effect on, lift out the fuelbed and water tank.
2. It should be possible to view the lamps with the nozzle in place and observe which one needs to be changed.
3. Put Switch 'A' in the 'OFF' **(0)** position, and unplug the fire from the mains.
4. Leave the appliance for 20 minutes to allow the lamps to cool down before removing them.
5. Remove the sump as described in the Cleaning Section.
6. Remove the defective lamp, by gently lifting vertically and disengaging the pins from the lamp holder, (See Fig.4 and 4a).
Replace with a Optimyst, 12V, 45W, Gu5.3 base, 8° beam angle, coloured lamp.
7. Carefully insert the two pins of the new lamp into the two holes in the lamp holder. Push firmly in place. (See Fig.4 and 4a).
8. Replace the sump, nozzle, water tank and fuelbed.

CLEANING

Warning – Always press Switch 'A' to the 'OFF' **(0)** position (See Fig.10) and disconnect from the power supply before cleaning the fire.

We recommend cleaning the following components once every 2 weeks, particularly in hard water areas:-

Water Tank, Sump, Nozzle, Tank cap and seal, Air filter.

For general cleaning use a soft clean duster – never use abrasive cleaners.

To remove any accumulation of dust or fluff, the soft brush attachment of a vacuum cleaner should occasionally be used.

Water tank

1. Remove water tank, as described earlier, put into sink and empty water.
2. Using the supplied brush gently rub the inside surfaces of the cap paying particular attention to the rubber ring in the outer groove and the centre rubber seal.
3. Put a small quantity of washing up liquid into the tank, refit the cap and shake well, rinse out until all traces of washing up liquid are gone.
4. Refill with filtered tap water only, replace the cap, do not overtighten.

Sump

1. Press Switch 'A' to the 'OFF' (0) position
2. Gently lift out the fuelbed and place carefully on the ground.
3. Remove the water tank by lifting upwards.
4. Disconnect the electrical connector, located on the right side of the sump. (See Fig.5) .
5. Release the right sump locking tabs by turning 90°. This allows the sump to be lifted completely from its location.
6. Gently lift up the sump, taking care to keep level so as not to spill any water. Sit the assembly in the sink.
7. Release the left sump locking tabs by turning 90°, then lift off the Nozzle. (See Fig.3)
8. Lift out the transducer and carefully tilt, as shown, so that the liquid drains out of the sump. (See Fig.13)
9. Put a small amount of washing up liquid into the sump, and using the supplied brush, gently clean all surfaces in the sump and gently clean the transducer including the metal discs located in the top grooved surface. (See Fig.14)
10. When cleaned, thoroughly rinse the sump with clean water to remove all traces of washing up liquid.
11. Clean the Nozzle with the brush and flush out thoroughly with water. (See Fig.15)
12. Reverse the above steps to reassemble.

Air filter

1. Gently lift out the fuelbed and place carefully on the ground.
2. Gently slide the air filter upwards out of its plastic holder. (See Fig.16)
3. Gently rinse with water in the sink and dry with fabric towel before returning.
4. Replace the filter making sure that the coarse black filter is facing the front of the fire.
5. Replace the fuelbed.

Additional Information

WARRANTY AND SERVICE

For service and warranty of the product log onto the website <http://www.gdbservice.com/>

Select Faber and select 'Electric'. Select your model type from the list. The series number of the product can be found on the rating label. Please retain your receipt as proof of purchase.

RECYCLING



For electrical products sold within the European Community - At the end of the electrical products useful life it not be disposed of with household waste. Please recycle where facilities exist. Check with your Local Authority or retailer for recycling advice in your country.

PATENT / PATENT APPLICATION

Products within the Optimyst range are protected by one or more of the following patents and patent applications:

Great Britain GB 2402206, GB 2460259, GB 2460453 , GB 2418014, GB 2465738, GB 2449925, GB 2465537 , GB 2455277 , GB1020534.2, GB1020537.5, GB1110987.3

United States US 7967690, US 2010299980, US 2011062250, US 2008028648, US 13/167,042

Russia RU2008140317

European EP 2029941, EP 2201301, EP 2315976, EP 1787063, EP07723217.1 , EP11170434.2, EP 11170435.9

China CN 101883953, CN 200980128666.2, CN 101057105, CN 101438104

Australia AU 2009248743, AU 2007224634

Canada CA 2725214, CA 2579444, CA 2645939

International Patent Application WO 2006027272

South Africa ZA 200808702

Mexico MX 2008011712

Korea KR 20080113235

Japan JP 2009529649

Brazil BR P10708894-9

India IN 4122/KOLNP/2008

New Zealand NZ 571900

Troubleshooting

Symptom	Cause	Corrective Action
The flame effect will not start.	Mains plug is not plugged in. Low water level. Low voltage connector not connected properly. (See Fig.5) The Transducer Unit is not sitting correctly in the sump	Check plug is connected to wall socket correctly. Check that the water tank is full and there is water in the sump. Check that the connector is inserted correctly. (See Fig.5) Ensure the Transducer is sitting down into the moulded recess in the sump
The flame effect is too low.	Flame effect control knob is set too low. (See Fig.10) The Metal Disc in the transducer might be dirty (See Fig.14) The wire from the Transducer Unit is sitting over the metal disc	Increase level of flame by turning Control knob 'D' to the left slowly. (See Fig.10) Clean the Metal Disc with soft brush supplied. (See Fig.14) See 'Maintenance.' for a step by step procedure. Direct the wire to the back of the sump and make sure it sits into the side slot exiting the sump.
Unpleasant smell when unit is used.	Dirty or stale water. Using unfiltered tap water.	Clean the unit as described under maintenance. Use only filtered tap water.
The flame effect has too much smoke.	Flame effect setting is too high.	Turn the flame effect Control knob 'D' to the right, about ¼ a turn, at a time. Give the flame generator some time to adjust to the new setting. (See Fig.10)
Main lamps are not working and there are no flames or smoke.	There is no water in the water tank	Follow instructions under Maintenance , 'Filling the water tank'. Check the plug is connected to the wall socket correctly and that Switch 'A' Fig. 10 is in the 'ON' (I) position.

Introduktion

Tak fordi du valgte at købe denne Faber elektriske pejs. Læs venligst vejledningen omhyggeligt og sæt dig ind i sikker opsætning, brug og vedligeholdelse af din nye pejs.

Vigtige sikkerhedsanvisninger

Når du anvender elektriske apparater, skal du altid overholde de basale forholdsregler vedr. sikkerhed, så risikoen for brand, elektrisk stød og personskade minimeres mest muligt, inkl. følgende:

1. ADVARSEL



Placér aldrig stof eller beklædningsgenstande oven på pejsen og blokér aldrig luftcirkulationen omkring apparatet.

Dette apparat kommer med advarslen MÅ IKKE TILDÆKKES.

2. BESKADIGELSE

Hvis apparatet er blevet beskadiget, skal du konsultere forhandleren, inden du installerer og betjener apparatet. Hvis netledningen er beskadiget, skal den udskiftes af producenten, dennes serviceagent eller en tilsvarende kvalificeret person, så der ikke opstår farlige situationer.

3. PLACERING

Må ikke anvendes udendørs.

Må ikke anvendes i umiddelbar nærhed af badekar, brusekabine eller svømmebasin.

Placér ikke pejsen umiddelbart under en fast stikkontakt eller samledåse.

Sørg for, at møbler, gardiner og andre brændbare materialer ikke placeres indenfor 1 meter fra pejsen.

4. PLACERING AF STIKPROP

Apparatet skal placeres, så der altid er let adgang til stikproppen.

Hold den elektriske ledning på afstand af apparatets front.

5. TAG STIKKET UD

Tag stikket ud, hvis der er fejl i pejsen.

Tag stikket ud af kontakten, hvis du ikke skal bruge pejsen i længere tid.

6. EJER/BRUGER

Apparatet kan anvendes af børn i alderen fra 8 år og opefter og af personer med nedsatte fysiske, sensoriske eller mentale evner eller manglende erfaring eller kendskab, hvis de er under opsyn eller har fået vejledning i brugen af apparatet på en sikker måde og forstår farerne i forbindelse hermed. Børn må ikke lege med apparatet. Børn må ikke udføre rengøring og brugervedligeholdelse uden opsyn.

Børn under 3 år skal holdes væk, medmindre de løbende overvåges. Børn mellem 3 og 8 år må kun tænde/slukke for apparatet, forudsat at det er placeret eller installeret i den relevante position, og de har fået vejledning i brugen af apparatet på en sikker måde og forstår farer i forbindelse hermed. Børn mellem 3 og 8 år må ikke tilslutte, regulere eller rengøre apparatet eller udføre vedligeholdelse.

7. ELEKTRICITET

Advarsel: For at undgå fare som følge af utilsigtet nulstilling af den termiske afbryder, må apparatet ikke være tilsluttet via en ekstern afbryderanordning, f.eks. timer, eller være tilsluttet et kredsløb, der regelmæssigt tændes og slukkes af udstyret.

FORSIGTIG - Visse dele af produktet kan blive meget varme og give forbrændinger. Der skal være særlig opmærksomhed, hvis der er børn og udsatte personer til stede.

ADVARSEL - Undgå overophedning ved aldrig at tildække apparatet.

Generelle oplysninger

Der må kun anvendes filtreret vand i dette apparat.

Denne model er designet til at være fritstående og placeres normalt op mod en væg.

Sørg for, at apparatet altid står på en plan overflade.

Bemærk venligst: Hvis apparatet anvendes på et sted, hvor der ingen eller kun ringe baggrundsstøj er, kan det være muligt at høre en lyd, der hidrører fra frembringelsen af flammeeffekten. Dette er normalt og bør ikke give anledning til uro.

Hvis der af en eller anden grund opstår en spændingsbølge, kan apparatet slå fra. Dette er en normal sikkerhedsfunktion, og apparatet genoptager driften efter 30 sekunder.

Når apparatet er sat op, må det ikke flyttes eller lægges ned, uden at du først har tømt vandet ud af bundkar og vandtank.

Hvis du ikke skal bruge apparatet i en periode på over 2 uger, skal du tømme vandet ud af bundkar og vandtank og tørre bundkarret.

Vandtank, bundkar, bundkarrets låg, tankdæksel og luffiltre skal rengøres en gang hver 2. uge, især hvis du bor i et område med hårdt vand.

Apparatet bør aldrig benyttes, hvis pærerne ikke virker.

Pærerne bør regelmæssigt efterses, som beskrevet i afsnittene 'Vedligeholdelse' og 'Udskiftning af pærer'.

Sumpen og vandtanken i dette produkt er behandlet med et biocidholdigt produkt, Silver Biocide. Dette er i overensstemmelse med den nyeste, mest relevante ISO-standard

Installationsvejledning

Dette afsnit beskriver, hvordan du sætter din Basket Fire op.

FØR DU GÅR I GANG

1. Sørg for, at alle pakkematerialer er fjernet (læs omhyggeligt alle advarselsmærkater) og gem pakkematerialerne, såfremt du skulle få brug for dem senere, f.eks. hvis du skal flytte, eller hvis apparatet skal bringes tilbage til forhandleren.
2. Før du forbinder apparatet til lysnettet, skal du kontrollere, at strømstyrken på brugsstedet modsvarer angivelserne på apparatet.

OPSÆTNING

Placér apparatet op mod en væg.

Sådan tilsluttes transducerenhed + pærer

1. Udløs de to røde tappe ved at dreje dem 90 grader. (Se Fig. 2)
2. Løft bunddysen ud. (Fig. 3)
3. Sæt pærerne i fatningerne (Fig. 4) ved forsigtigt at føre benene ind i hullerne. (Fig. 4a)
4. Tryk pærerne godt fast.
5. Placér transducerenheden i bundkarret og fastgør kablet til konnektoren i bundkarret. (Fig. 5)
6. Til sikring af, at transducerenheden er korrekt placeret i bundkarret, skal tappen på transducerenheden flugte med den støbte fordybning i bundkarret. (Fig. 5a)
7. Sørg for, at kablet ikke placeres over skiven i transducerenheden (Fig. 5b). Til sikring af, at kablet ikke kommer i klemme mellem bunddysen og bundkarret, skal kablet placeres i rillen i bundkarrets væg.
8. Sæt bunddysen i igen og fastgør den ved at dreje de to røde tappe 90 grader. (Fig. 6)

Opfyldning af vandtanken

9. Placér vandtanken i vasken og fjern dækslet (drej dækslet mod uret for at åbne). (Fig. 7)
10. Fyld vandtanken med **filtreret postevand**. Dette er nødvendigt for at forlænge levetiden på den enhed, der frembringer flamme- og røgeffekten. Vandet skal filtreres gennem et konventionelt vandfilter, og filteret bør udskiftes regelmæssigt. Der må **ikke** anvendes destilleret vand.
11. Skru dækslet på igen – **spænd det ikke for hårdt**.
12. Placér vandtanken i bundkarret med dækslet nedad og den flade side af tanken udad. (Fig. 8)

Samling af pejsen

13. Placér brændselslejet oven på vandtanken og forstøverdysen. (Fig. 9)

Forbind netledningen til strømkonnektoren på bagsiden af apparatet og sæt stikket i en 13amp/240volt stikkontakt. Apparatet er nu klar til brug.

Betjening af pejsen



I dette afsnit gennemgås, hvordan du aktiverer pejsen enten manuelt eller med fjernbetjeningen.

MANUEL BETJENING

Betjeningsknapperne til manuel betjening befinder sig under klappen. (Se Fig. 10 vedr. manuelt betjeningspanel)

Kontakt 'A': Styrer pejsens elektricitetstilførsel.

Bemærk: Denne kontakt skal stå på 'ON' (I) for at pejsen kan fungere.

Kontakt 'B': Tryk  én gang for at tænde flammeeffekten. Dette angives med et hørbart bip. Lamperne tænder omgående, men det vil tage yderligere omkring 30 sekunder, inden flammeeffekten starter. Tryk  for at sætte pejsen på standby. Dette angives med et bip.

Drejknapp 'C': Styrer flammeeffektens intensitet.

Drej knappen mod venstre, hvis du vil skrue op for flammeeffekten, drej knappen mod højre, hvis du vil skrue ned for flammeeffekten.

SÅDAN OPNÅR DU DEN ØNSKEDE FLAMMEEFFEKT

1. Flammeeffektknappen 'C' (Fig. 10) kan skrues op eller ned for at give en mere realistisk effekt.
2. Generelt vil flammerne fremstå mere realistiske, når der er skruet ned for flammeeffektknappen.
3. Giv flammegeneratoren tid til at reagere på de ændringer, du foretager.
4. Apparatet anvender mindre vand, hvis flammeeffekten står på et lavt niveau (drejknapp 'C').

5. Undlad at tippe eller flytte apparatet, når der er vand i tanken eller bundkarret.
6. Sørg for, at apparatet står på et plant gulv.

FJERNBETJENING

På kontrolpanelet skal Kontakt A (Se Fig. 10) stå på 'ON' (I) for at fjernbetjeningen kan fungere.

Der er 3 knapper på fjernbetjeningen. (Se Fig. 12) For at kunne fungere skal fjernbetjeningen pege mod ristens front. (Se Fig. 17). Fjernbetjeningen har følgende funktioner:

- I Tryk én gang for at tænde flammeeffekten.
Dette angives med et bip.

-  Standby
Dette angives med et bip.

Vedligeholdelse

GENERELLE TIPS

Der må udelukkende anvendes filtreret postevand i dette apparat.

Sørg for, at apparatet altid står på en plan overflade.

Hvis du ikke skal bruge pejsten i 2 uger eller mere, skal du tømme bundkarret og vandtanken.

Når apparatet er sat op, må det ikke flyttes eller lægges ned, uden at du først har tømt vandet ud af bundkar og vandtank.

Apparatet bør aldrig benyttes, hvis pærerne ikke virker.

Pærerne bør kontrolleres regelmæssigt, som beskrevet i afsnittet 'Udskiftning af pærer'.

OPFYLDNING AF VANDTANKEN

Når vandtanken er tom, slukker flamme- og røgeffekten, og du vil høre to bip. Følg nedenstående anvisning.

1. Tryk kontakt 'A' over på (0). (Se Fig. 10)
 2. Løft forsigtigt brændselslejet ud og sæt det forsigtigt fra dig.
 3. Tag vandtanken ud ved at løfte den opad og udad.
 4. Stil vandtanken i vasken og fjern dækslet. Drej mod uret for at åbne. (Fig. 7)
 5. Tanken må kun fyldes med **filtreret postevand**. Dette er nødvendigt, hvis du vil forlænge den flamme- og røgeffektproducerende enheds levetid.
- Vandet filtreres gennem et konventionelt husholdningsvandfilter, og filteret bør udskiftes regelmæssigt.
6. Skru dækslet på igen, spænd det ikke for hårdt.
 7. Sæt tanken tilbage i bundkarret med dækslet nedad og den flade side af tanken udad. (Fig. 8)
 8. Sæt forsigtigt brændselslejet på plads. (Fig. 9)
 9. Tryk kontakt 'A' over på positionen 'ON' (I). (Se Fig. 10)

UDSKIFTNING AF PÆRER

Hvis flamme- og røgeffekten forekommer grå eller farveløs, kan det skyldes, at en eller flere pærer er sprunget. Du kan tjekke pærerne på følgende måde.

1. Lad flammeeffekten være tændt, mens du løfter brændselslejet og vandtanken ud.
2. Det skulle være muligt at kontrollere pærerne med dysen på plads og se hvilke pærer, der trænger til udskiftning.
3. Stil kontakt 'A' over på 'OFF' (0) og tag stikket til pejsten ud af stikkontakten.
4. Lad apparatet stå i 20 minutter, således at pærerne kan køle af, inden du tager dem ud.
5. Tag bundkarret ud, som beskrevet i afsnittet om Rengøring.
6. Fjern den defekte pære ved forsigtigt at løfte den opad, så benene trækkes ud af fatningen. (Se Fig. 4 og 4a)
Erstat med en OPTIMYST, 12V, 50W, Gu5,3 fatning, 8° strålevinkel, farvet pære.
7. Skub forsigtigt de to ben på den nye pære ned i de to huller i lampefatningen. Tryk pæren fast i. (Se Fig. 4 og 4a)
8. Sæt bundkar, dyse, vandtank og brændselsleje på plads igen.

RENGØRING

Advarsel – Tryk altid Kontakt 'A' over på 'OFF' (0) (Se Fig. 10) og tag stikket ud af stikkontakten, inden du rengør din Basket Fire.

Vi anbefaler, at følgende komponenter rengøres en gang hver 2. uge, især i områder med hårdt vand:

Vandtank, bundkar, dyse, tankdæksel og forsejling, luftfilter.

Til almindelig rengøring anvendes en blød, ren støveklud - brug aldrig rengøringsmidler med skureeffekt.

Ophobet støv eller fnug fjernes af og til med støvsugerens bløde børstemundstykke.

Vandtank

1. Tag vandtanken ud, som beskrevet tidligere, sæt den i vasken og tøm den for vand.
2. Brug den medfølgende børste til forsigtigt at gnubbe dækslets inderside. Vær særligt opmærksom på gummiringen i den ydre rille og gummiforseglingen i midten.
3. Kom lidt opvaskemiddel i tanken, sæt dækslet på igen og ryst tanken grundigt. Skyl tanken grundigt, indtil alle spor af opvaskemiddel er fjernet.
4. Genfyld med filtreret postevand, sæt dækslet på igen, stram det ikke for hårdt.

Bundkar

1. Tryk kontakt 'A' over på positionen 'OFF' (0).
2. Løft forsigtigt brændselslejet ud og placér det på gulvet.
3. Tag vandtanken ud ved at løfte den op.
4. Afmonter den elektriske konektor, der sidder i højre side af bundkarret. (Se Fig. 5)
5. Udløs bundkarrets højre låsetap ved at dreje den 90°. Herefter kan bundkarret løftes samlet op fra sin placering.
6. Løft forsigtigt bundkarret op, hold det forsigtigt vandret, så du ikke spilder noget vand. Placér bundkarret i vasken.
7. Udløs bundkarrets venstre låsetap ved at dreje den 90°, løft dernæst dysen af. (Se Fig. 3)
8. Løft transduceren ud og tip forsigtigt, som vist på tegningen, således at vandet løber ud af bundkarret. (Se Fig. 13)
9. Kom en lille smule opvaskemiddel i bundkarret og rengør forsigtigt alle overflader i bundkarret med den medfølgende børste. Rengør ligeledes transduceren inkl. metalskiverne, der sidder i den rillede overflade i toppen. (Se Fig. 14)
10. Når du er færdig med rengøringen, skal du skylle bundkarret grundigt med rent vand for at fjerne alle spor af opvaskemiddel.
11. Rengør dysen med børsten og skyl den grundigt med rent vand. (Se Fig. 15)
12. Saml pejsen ved at sætte delene i igen i modsat rækkefølge.

Luftfilter

1. Løft forsigtigt brændselslejet ud og placér det på gulvet.
2. Træk forsigtigt luftfilteret opad og ud af dets plastikholder. (Se Fig. 16)
3. Rens forsigtigt med vand i vasken og tør med et viskestykke, inden du sætter det på plads igen.
4. Sæt filteret i igen. Sørg for, at den grove sorte filterside vender mod pejsens front.
5. Sæt brændselslejet på plads.

Yderligere oplysninger

GARANTI OG SERVICE

For service og garanti for produktet log ind på hjemmesiden <http://www.gdbservice.com/> vælg Faber og vælg 'Electric'. Vælg din model fra listen. Serienummeret af produktet kan findes på typeskiltet. Opbevar kassebonen som bevis for købet.

GENBRUG



For elektriske produkter solgt indenfor EU gælder, at de ikke må bortkastes med det almindelige husholdningsaffald, når de er slidt op. Bring så vidt muligt apparatet til et modtagecenter for elektronikaffald. Spørg de lokale myndigheder eller forhandleren, hvordan du skal forholde dig i dit land.

PATENT/PATENTANSØGNING

Produkter i Optimyst-serien er beskyttet af et eller flere af nedenstående patenter og patentansøgninger:

Storbritannien GB 2402206, GB 2460259, GB 2460453, GB 2418014, GB 2465738, GB 2449925, GB 2465537, GB 2455277, GB 1020534.2, GB 1020537.5, GB 1110987.3
USA US 7967690, US 2010299980, US 2011062250, US 2008028648, US 13/167, 042
Rusland RU 2008140317
Europa EP 2029941, EP 2201301, EP 2315976, EP 1787063, EP 07723217.1, EP 11170434.2, EP 11170435.9
Kina CN 101883953, CN 200980128666.2, CN 101057105, CN 101438104
Australien AU 2009248743, AU 2007224634
Canada CA 2725214, CA 2579444, CA 2645939
International Patentansøgning WO 2006027272
Sydafrika ZA 200808702
Mexico MX 2008011712
Korea KR 20080113235
Japan JP 2009529649
Brasilien BR P10708894-9
Indien IN 4122/KOLNP/2008
New Zealand NZ 571900

Fejlfinding

Symptom	Årsag	Løsning
Flammeeffekten starter ikke.	Stikket er ikke sat i stikkontakten. Lavt vandniveau. Lavspændingskonnektor ikke tilsluttet korrekt. (Se Fig. 5) Transducerenheden sidder ikke korrekt i bundkarret.	Kontrollér, at stikket sidder korrekt i stikkontakten. Kontrollér, at vandtanken er fuld og at der er vand i bundkarret. Kontrollér, at konnektoren er sat korrekt i. (Se Fig. 5) Kontrollér, at transduceren sidder i den støbte fordybning i bundkarret.
Der er for lille flammeeffekt.	Der er skruet for langt ned for flammeeffekten. (Se Fig. 10) Metalskiven i transduceren kan være snavset. (Se Fig. 14) Ledningen fra transducerenheden ligger hen over metalskiven.	Skru op for flammeeffekten ved langsomt at dreje knappen 'C' mod venstre. (Se Fig. 10) Rengør metalskiven med den medfølgende bløde børste. (Se Fig. 14) Se en trin for trin vejledning i afsnittet 'Vedligeholdelse'. Før ledningen mod bagsiden af bundkarret og sørg for, at den sidder i siderillen, der fører ud af bundkarret.
Ubehagelig lugt under brugen.	Snavset eller dovent vand. Brug af ufiltreret postevand.	Rengør enheden som beskrevet i afsnittet om vedligeholdelse. Anvend udelukkende filtreret postevand.
Flammeeffekten afgiver for meget røg.	Der er skruet for højt op for flammeeffekten.	Skru drejeknappen 'C', der regulerer flammeeffekten, mod højre med ca. en kvart omgang ad gangen. Giv flammegeneratoren tid til at reagerer på de ændringer, du foretager. (Se Fig. 10)
Pærerne fungerer ikke, og der er ingen flammer eller røg.	Der er ingen vand i vandtanken.	Følg anvisningerne i afsnittet Vedligeholdelse , 'Opfyldning af vandtanken'. Kontrollér, at stikproppen er sat i stikkontakten og at kontakt 'A' Fig. 10 står på positionen 'ON' (I).

Innledning

Takk for at du valgte denne elektriske peisen fra Faber. Vennligst les denne informasjonen nøye for å kunne trygt installere, bruke og vedlikeholde produktet.

Viktige sikkerhetsråd

Ved bruk av elektrisk utstyr skal det alltid tas grunnleggende forholdsregler for å redusere faren for brann, elektrisk støt og personskade:

1. ADVARSEL

Plasser ikke materialer eller plagg på produktet. Sørg også for uhindret luftsirkulasjon rundt apparatet. Apparatet er utstyrt med et varselsymbol som betyr at det ikke skal tildekkes.

2. SKADE

Er enheten skadet, skal du rådføre deg med leverandøren før installering og bruk.

Hvis strømledningen er skadet, må den skiftes ut av produsenten, servicerepresentanten eller en tilsvarende kvalifisert person for unngå at det oppstår en farlig situasjon.

3. PLASSERING

Skal ikke brukes utendørs.

Skal ikke brukes i nærheten av badekar, dusj eller svømmebasseng.

Apparatet skal ikke plasseres rett under en fast stikkontakt eller koblingsboks.

Sørg for at apparatet har en avstand på minst 1 meter til møbler, gardiner og annet brennbart materiale.

4. PLUGGPLASSERING

Apparatet skal plasseres slik at støpselet er tilgjengelig.

Hold strømledningen borte fra forsiden av varmeapparatet.

5. FRAKOBLING

Trekk ut støpselet fra stikkontakten hvis det skulle oppstå feil.

Trekk ut støpselet hvis det ikke skal brukes på en stund.

6. EIER/BRUKER

Dette apparatet kan brukes av barn som er åtte år eller eldre og av personer med reduserte fysiske, sensoriske eller mentale evner, eller som mangler erfaring og kunnskap, hvis de gis tilsyn eller instruks om bruk av apparatet på en trygg måte og de forstår hvilke farer dette medfører. Barn må ikke leke med apparatet. Apparatet må ikke rengjøres og vedlikeholdes av barn hvis de ikke er under oppsyn.

Barn som er yngre enn tre år bør holde seg på avstand hvis de ikke er under kontinuerlig tilsyn. Barn som er mellom tre og åtte år kan bare skru apparatet av og på hvis det er plassert eller montert på normal måte og de er gitt tilsyn eller instruks om hvordan de kan bruke apparatet på en trygg måte og de forstår hvilke farer dette medfører. Barn som er mellom tre og åtte år skal ikke koble til, stille eller rengjøre apparatet eller på annen måte utføre vedlikehold.

7. ELEKTRISITET

ADVARSEL – DETTE APPARATET SKAL JORDES.

Dette apparatet skal bare brukes på nettstrøm, og nettspenningen skal stemme overens med den som er angitt på apparatet. Les sikkerhetsinformasjonen og anvisningene for bruk før apparatet slås på.

FORSIKTIG – noen deler av produktet kan bli veldig varme og forårsake brannskader. Vær spesielt oppmerksom når det er barn og sårbare personer er til stede.

ADVARSEL - For å unngå overoppheting må ikke apparatet tildekkes

Generell informasjon

Du må bare bruke filtrert vann i dette apparatet.

Denne modellen er konstruert for frittstående bruk, og plasseres vanligvis mot en vegg.

Sørg alltid for at apparatet står på et jevnt underlag.

Merk: Hvis det er svært lite bakgrunnsstøy i rommet der varmeapparatet brukes, kan det være mulig å høre viften som styrer flammeeffekten. Dette er normalt, og gir ingen grunn til bekymring.

Hvis dette produktet blir utsatt for overspenning, uansett grunn, kan det slutte å fungere. Dette er en normal sikkerhetsfunksjon, og produktet vil gjenoppta driften etter 30 sekunder.

Når produktet er montert, må du aldri flytte apparatet eller legge det på ryggen uten at du først tømmer ut vannet fra bunnen og vanntanken.

Hvis apparatet ikke skal brukes på over to uker, må vannet tappes ut fra sumpen og vanntanken, og bunnen tørkes. Vanntanken, bunnen, lokket på bunnen, lokket på tanken og luftfiltrene må rengjøres hver fjortende dag, spesielt i områder med hardt vann.

Apparatet bør aldri brukes hvis ikke lampene fungerer.

Lampene skal kontrolleres regelmessig som beskrevet under "Vedlikehold" og "Bytte av lyspærer".

EN - Bunnen og vanntanken i dette produktet er behandlet med et biocidprodukt, Silver Biocide. Dette er i samsvar med den nyeste relevante ISO-standard

Installeringsinstruksjoner

Denne delen beskriver hvordan du setter opp peisinnsatsen.

FØR DU BEGYNNER

1. Sørg for at all emballasje er fjernet (les alle advarsler nøye) og behold all emballasje for eventuell fremtidig bruk, for eksempel ved flytting eller retur av apparatet til leverandøren.
2. Før strømmen tilkobles, må du kontrollere at nettspenningen stemmer overens med den som er angitt på apparatet.

INSTALLERING

Plassér apparatet mot en vegg.

Tilkobling av omformerenheten og lampene

1. Slipp de to røde fanene ved å vri dem 90 grader (Fig 2)
2. Løft ut bunnmunnstykket (Fig. 3)
3. Sett inn lyspærer i lampeholderne (fig. 4), og før stiftene forsiktig inn i hullene (Fig. 4a)
4. Skyv lyspærene godt på plass
5. Legg omformerenheten i bunnen og fest kabelen til kontakten på bunnen (Fig 5)
6. For å sikre at omformerenheten er riktig plassert i bunnen, skal fanen på omformerenheten være i flukt med den støpte fordypningen i bunnen (Fig. 5a).
7. Sørg for at kabelen ikke er plassert over platen på omformerenheten (Fig. 5b). Legg kabelen i sporet i siden på bunnen for å forhindre at kabelen blir klemt mellom munnstykket og bunnen.
8. Bytt bunnmunnstykket og fest det ved å dreie de to røde fanene 90 grader (Fig 6)

Fylling av vanntanken

9. Legg vanntanken i en utslagsvask og ta av hetten (skru den mot urviseren for å åpne den) (Fig. 7)
10. Fyll vanntanken med **avkalket vann**. Dette er nødvendig for at enheten som produserer flammer og røyk skal vare lengre. Vannet bør være filtrert gjennom et vanlig vannfilter til hjemmebruk, og filteret bør byttes ut jevnlig. Destillert vann må **ikke** brukes.
11. Skru på hetten igjen, **stram ikke for mye**.
12. Sett vanntanken tilbake i bunnen slik at hetten på tanken peker ned og den flate siden av tanken peker utover (Fig. 8)

Montering av peisen

13. Sett Fuelbed på toppen av vanntanken og munnstykket (Fig. 9)

Koble strømledningen til den egnede strøminngangen på baksiden av apparatet, og sett strømledningen inn i en 13 A / 240 Volt stikkontakt. Apparatet er nå klart til bruk.

Bruk av peisen

Denne delen beskriver hvordan du aktiverer peisen ved hjelp av enten de manuelle kontrollene eller fjernkontrollen.


MANUELLE KONTROLLER


De manuelle kontrollene er plassert under hengslet.

(Se Fig. 10 for informasjon om hvordan de manuelle kontrollene er plassert)

Bryter "A" – kontrollerer strømtilførselen til peisinnsatsen.

Merk: Denne bryteren må være i "ON" (I)-stilling for at peisen skal fungere.

Bryter "B": - Trykk  en gang for å slå på flammeeffekten. Dette indikeres av et hørbart pip. Selv om strømlampen aktiveres umiddelbart, tar det ytterligere 30 sekunder før flammeeffekten starter.

Trykk  for å sette peisinnsatsen i hvilemodus. Dette indikeres av ett pip.

Kontrollbryter "C": - styrer intensiteten av flammeeffekten.

Vri kontrollbryteren til venstre for å øke flammeeffekten, vri kontrollbryteren til høyre for å redusere flammeeffekten.

FÅ ØNSKET FLAMMEEFFEKT

1. Flammekontrollbryteren "C" (Fig. 10) kan skrues opp eller ned for å gi en mer realistisk effekt.
2. Vanligvis virker flammene mer realistiske når flammekontrollen er skrudd ned.
3. Gi flammegeneratoren litt tid til å reagere på endringene du gjør.
4. Apparatet vil bruke mindre vann hvis flammeeffekten er satt til et lavere nivå (kontrollbryter "C").
5. Du må ikke bikke eller flytte peisinnsatsen når det er vann i tanken eller i bunnen.
6. Sørg for at peisen plasseres på et flatt underlag.

BRUK MED FJERNKONTROLL

På kontrollpanelet må bryter A (se Fig.10) være i "PÅ" (I)-posisjon for å bruke fjernkontrollen.

Det er tre knapper på fjernkontrollen. (Fig.12) Fjernkontrollen må peke mot forsiden av risten for at den skal brukes riktig. (Se Fig. 17). Fjernkontrollen fungerer på følgende måte:

- I Trykk én gang for å slå på flammeeffekten.
Dette indikeres av ett pip.

-  Standby
Dette indikeres av ett pip.

Vedlikehold

GENERELLE RÅD

Du må bare bruke avkalket springvann i dette apparatet.

Sørg alltid for at apparatet står på et jevnt underlag.

Hvis apparatet ikke skal brukes på over to uker, må du tappe ut vannet fra bunnen og vanntanken.

Når produktet er montert, må du aldri flytte apparatet eller legge det på ryggen uten at du først tømmer ut vannet fra bunnen og vanntanken.

Apparatet bør aldri brukes hvis ikke lampene fungerer.

Lampene skal kontrolleres regelmessig som beskrevet under "Bytte av lyspærer".

FYLLE PÅ VANNTANKEN

Når vanntanken er tom, skrus flamme- og røykeeffekten av, og du vil høre to "pip". Følg disse trinnene.

1. Sett bryter "A" til (0) (Se Fig.10).
2. Løft forsiktig ut brenselsbedet, og legg det til side.
3. Ta ut vanntanken ved å løfte den opp og ut.
4. Legg vanntanken i en utslagsvask og ta av hetten, skru den mot urviseren for å åpne den. (Fig. 7)
5. Fyll tanken med **avkalket vann**. Dette er nødvendig for at enheten som produserer flammer og røyk skal vare lenger.
6. Vannet bør være filtrert gjennom et vanlig vannfilter til hjemmebruk, og filteret bør byttes ut jevnlig.
7. Skru lokket på igjen, og ikke stram til for hardt.
8. Sett tanken tilbake i bunnen slik at hetten på tanken peker ned og den flate siden av tanken peker utover. (Fig. 8)
9. Sett brenselsbedet forsiktig tilbake i posisjon. (Fig. 9)
10. Sett bryter "A" til "ON" (I) -posisjon (Se Fig. 2)

BYTTE AV LYSPÆRER

Hvis flammen eller røyken ser grå eller fargeløs ut, kan det hende at én eller flere lyspærer har gått.

Du kan sjekke om lyspærer har gått på følgende måte.

1. Mens du lar flammeeffekten være på, løfter du ut brenselsbedet og vanntanken.
2. Det bør være mulig å se lampene med munnstykket på plass og observere hvilken som må endres.
3. Sett bryter "A" i "OFF"-(0)-stilling og trekk ut strømstøpselet.
4. La apparatet være avslått i 20 minutter slik at pærene kan kjøle seg ned før du tar dem ut.
5. Ta av bunnen slik det er beskrevet i avsnittet Renhold.
6. Ta ut den ødelagte pæren ved å løfte den forsiktig ut rett opp slik at stiftene løsner fra sokkelen. (Se Fig. 4 og 4a)
7. Bytt ut med en farget pære av typen Optomyst, 12 V, 45 W, Gu5.3-base med 8° lysvinkel.
8. Sett forsiktig de to stiftene på den nye pæren inn i de to hullene på lampesokkelen. Skyv godt på plass. (Se Fig. 4 og 4a)
9. Sett tilbake bunnen, dysen, vanntanken og brenselsbedet.

RENGJØRING

Advarsel – Alltid sett bryter "A" i "OFF" (0) posisjon (fig. 10) og koble fra strømmen før peisinnstansen rengjøres.

Vi anbefaler at du rengjør følgende deler en gang hver fjortende dag, spesielt i området med hardt vann: vanntank, bunn, dyse, tankhette og -forsegling, luftfilter.

Bruk en myk, ren støvklut til vanlig rengjøring. Bruk aldri rengjøringsmidler med slipeeffekt.

Støv og lo som har samlet seg kan fjernes med den myke børsten på en støvsuger.

Vanntanken

1. Ta ut vanntanken slik det ble beskrevet tidligere, legg den i en utslagsvask og tøm den for vann.
2. Bruk den medfølgende børsten til forsiktig å gni på innsiden av hetten, og vær spesielt omhyggelig med gummiringen i det ytre sporet og gummiforseglingen i midten.
3. Legg litt oppvaskmiddel og vann i tanken, sett på hetten og rist godt. Skyll godt slik at du får ut alt oppvaskmiddelet.
4. Fyll opp med filtrert springvann, sett tilbake hetten, men pass på at du ikke overstrammer.

Bunn

1. Sett bryter "A" i "OFF"- (0) posisjon
2. Løft forsiktig ut brennelsbedet, og legg det på bakken.
3. Ta ut vanntanken ved å løfte den opp.
4. Koble fra den elektriske kontakten som du finner på høyre side av bunnen. (Se Fig. 5)
5. Slipp låsetappene på høyre bunn ved å dreie den 90°. Dette gjør at bunnen kan løftes fullstendig fra plasseringen.
6. Løft forsiktig opp bunnen, og pass på at du holder den i vater slik at du ikke søler ut noe vann. Legg bunnen i en utslagsvask.
7. Frigjør de venstre låsetappene på bunnen ved å vri dem 90°, deretter løfter du av dysen. (Se Fig. 3)
8. Ta ut omformeren og vri bunnen forsiktig slik som vist, slik at væsken renner ut av bunnen. (Se Fig. 13)
9. Hell litt oppvaskmiddel i bunnen og bruk den medfølgende børsten til forsiktig å rengjøre alle overflater i bunnen. Rengjør omformeren forsiktig, inkludert metallplatene du finner i uthulingen på toppen. (Se Fig. 14)
10. Skyll bunnen med rent vann for å fjerne alle spor av oppvaskmiddel når den er rengjort.
11. Rens dysen med børsten og skyll grundig med vann. (Se Fig. 15)
12. Gjenta trinnene ovenfor i motsatt rekkefølge for å montere på nytt.

Luftfilter

1. Løft forsiktig ut brennelsbedet, og legg det på bakken.
2. Skyv luftfilteret forsiktig opp og ut av plastholderen. (Se Fig. 16)
3. Skyll forsiktig med vann i utslagsvasken og tørk med et kjøkkenhåndkle før du setter den på plass igjen.
4. Sett tilbake filteret og kontroller at det grove, svarte filteret er rettet inn mot forsiden av peisinnnsatsen.
5. Sett tilbake brennelsbedet.

Tilleggsinformasjon

GARANTI OG SERVICE

For service og garanti på produktet, kan du gå til nettsiden <http://www.gdbservice.com/>
Velg Faber og "Electric". Velg modelltypen din fra listen. Du finner serienummeret for produktet på typeskiltet.
Vennligst oppbevar kvitteringen som kjoepsbevis.

RESIRKULERING



For elektriske produkter solgt innen EU - Når elektriske produkter skal kasseres etter endt bruk, skal de ikke kastes sammen med husholdningsavfall. Send dem til resirkuleringsanlegg der slike finnes. Hør med den lokale forhandleren hvis du vil ha informasjon om resirkulering i landet ditt.

PATENT/PATENTSØKNAD

Produkter i Optimyst-produktlinjen er beskyttet av én eller flere av følgende patenter og patentsøknader:

Storbritannia GB 2402206, GB 2460259, GB 2460453 , GB 2418014, GB 2465738, GB 2449925, GB 2465537 , GB 2455277 , GB1020534.2, GB1020537.5, GB1110987.3
USA US 7967690, US 2010299980, US 2011062250, US 2008028648, US 13/167,042
Russland RU2008140317
Europeiske EP 2029941, EP 2201301, EP 2315976, EP 1787063, EP07723217.1 , EP11170434.2, EP 11170435.9
Kina CN 101883953, CN 200980128666.2, CN 101057105, CN 101438104
Australia AU 2009248743, AU 2007224634
Canada CA 2725214, CA 2579444, CA 2645939
Internasjonal patentsøknad WO 2006027272
Sør-Afrika ZA 200808702
Mexico MX 2008011712
Korea KR 20080113235
Japan JP 2009529649
Brasil BR P10708894-9
India IN 4122/KOLNP/2008
New Zealand NZ 571900

Feilsøking

Symptom	Årsak	Korrigerende tiltak
Flammeeffekten starter ikke.	<p>Strømledningen er ikke koblet til.</p> <p>Lavt vannivå.</p> <p>Lavspenningskontakten er ikke riktig tilkoblet. (Se Fig. 5).</p> <p>Omformerenheten er ikke riktig koblet til bunnen</p>	<p>Kontroller at støpselet er riktig koblet til veggkontakten.</p> <p>Kontroller at vanntanken er full og at det er vann i bunnen.</p> <p>Kontroller at kontakten er riktig satt i. (Se Fig. 5).</p> <p>Kontroller at omformeren sitter god fast i den støpte uthulingen i bunnen</p>
Flammeeffekten er for lav.	<p>Kontrollknotten til flammeeffekten er stilt inn for lavt. (Se Fig. 10).</p> <p>Metallplaten i omformeren kan være skitten. (Se Fig.14).</p> <p>Kabelen fra omformerenheten er plassert over metallplaten</p>	<p>Øk flammenivået ved å vri kontrollknotten "D" langsomt til venstre. (Se Fig. 10).</p> <p>Rengjør metallplaten med den medfølgende myke børsten. (Se Fig.14) Les "Vedlikehold" hvis du vil lese en trinnvis fremgangsmåte.</p> <p>Rett kabelen mot bakside av bunnen, og kontroller at den er festet inn i sidesporet som kommer ut av bunnen.</p>
Ubehagelig lukt når enheten brukes.	<p>Skittent eller gammelt vann.</p> <p>Bruke ufiltrert springvann.</p>	<p>Rengjør enheten slik det er beskrevet under vedlikehold.</p> <p>Du må bare bruke filtrert springvann.</p>
Flammeeffekten har for mye røyk.	Innstillingen til flammeeffekten er satt for høyt.	Skru kontrollknotten for flammeeffekt, "D", omtrent en kvart omdreining av gangen med klokken. La flammegeneratoren få litt tid til å justere seg til den nye innstillingen. (Se Fig. 10).
Strømlampen fungerer ikke, og det er ingen flamme eller røyk.	Det er tomt for vann i tanken	<p>Følg instruksjonene under Vedlikehold, "Fylling av vanntanken".</p> <p>Kontroller at kontakten er riktig koblet til vegguttaket og at bryter "A" Fig. 10 står i "PÅ" (I)-posisjon.</p>

DE - Garantie

Die nachstehenden Ausführungen über Umfang der Garantie, Garantiefristen und die Anmeldung von Garantieansprüchen gelten ausschließlich für die Bundesrepublik Deutschland.

Wir räumen dem Käufer nach seiner Wahl zusätzlich zu den ihm gegen den Verkäufer ausstehenden gesetzlichen Gewährleistungsansprüchen einen Anspruch nach Maßgabe der nachfolgenden Garantieverpflichtung ein:

I. Dauer und Beginn der Garantie

1. Grundsätzlich wird für jedes im Haushalt eingesetzte Gerät die auf der Garantiekarte ausgezeichnete Garantiezeit gewährt.
2. Bei gewerblicher Nutzung der von der Bauart her für den Haushalt bestimmten Geräte beträgt die Garantiezeit lediglich sechs Monate.
3. Die Garantie ist mit dem Zeitpunkt der Übergabe des Gerätes wirksam.
4. Bewahren Sie die vom Verkäufer ausgefüllte Garantie-Urkunde mit der Rechnung, dem Lieferschein oder einem anderen Kaufnachweis auf.
5. Durch Garantieleistungen tritt keine Verlängerung der ursprünglichen Garantiezeit ein.
6. Garantieansprüche können nur geltend gemacht werden, wenn die Mängelrüge innerhalb von 14 Tagen nach Entdeckung des Mangels schriftlich bei uns eingeht.

II. Inhalt und Umfang der Garantie

1. Ihr Gerät wird sorgfältig geprüft. Für den Fall, daß der Garantieanspruch zu Recht besteht, entscheiden wir, auf welche Art der Schaden behoben werden soll / wird. Im Reparaturfall sorgen wir für eine fachgerechte Ausführung.
2. Bei der Einlieferung zur Reparatur sind Garantie-Urkunde und Kaufnachweis beizufügen.
3. Innerhalb der ersten sechs Monate erbringen wir die Garantieleistungen ohne Berechnung von Nebenkosten (Fahrt- und Wegzeitkosten, Fracht- und Verpackungskosten).
4. Darüber hinausgehende Ansprüche, insbesondere Schadenersatzansprüche, sind ausgeschlossen, soweit eine Haftung nicht gesetzlich angeordnet ist.

III. Einschränkungen der Garantie

1. Eine Garantie besteht nicht bei Fehlern oder Mängeln, die auf folgendes zurückzuführen sind:
 - a) Reparaturen und Abänderungen, die von nicht autorisierter dritter Stelle vorgenommen werden oder wurden;
 - b) äußere Einwirkungen, zum Beispiel Transportschäden, Beschädigungen durch Stoß oder Schlag, Schäden durch Witterungseinflüsse oder sonstige Naturerscheinungen;
 - c) unsachgemäße / fehlerhafte Bedienung oder Beanspruchung;
 - d) Verwendung von ungeeigneten Reinigungsmitteln, Chemikalien usw.
2. Die Garantie erstreckt sich nicht auf leicht zerbrechliche Teile, zum Beispiel Glas, Kunststoff, Glühlampen.
3. Geringfügige Änderungen gegenüber Prospekten oder Mustern oder früher gelieferter Ware gelten nicht als Mangel. Gleiches gilt bei lediglich geringfügigen Abweichungen von der Sollbeschaffenheit, die für Wert- und Gebrauchstauglichkeit des Gerätes unerheblich ist.
4. Im Ausland gelten die von unserer jeweils zuständigen Landesvertretung herausgegebenen Garantiebedingungen.

DE - Garantie Für dieses Gerät gelten die in dem Kaufhand herausgegebenen Garantiebedingungen. Einzelheiten teilt Ihnen der Händler, bei dem Sie das Gerät gekauft haben, auf Anfrage jederzeit mit. Die Inanspruchnahme von Garantieleistungen setzt die Vorlage des Kaufbeleges und die Einhaltung der Garantiefrist voraus. Der Garantieanspruch verfällt, wenn das Gerät beschädigt, nicht sachgemäß benutzt oder unbefugte Eingriffe vorgenommen wurden.

UK - Warranty The warranty conditions in the country of purchase apply to this appliance. Information can be obtained at any time from the retailer from whom the appliance was purchased. For claims under guarantee the sales receipt must be produced and the claims must be forwarded within the guarantee period. The right to claim under guarantee expires in case that the device has been damaged, used in an inappropriate way or that unauthorized manipulations have been carried out.

FR - Garantie Pour cet appareil, les garanties applicables sont celles en vigueur dans le pays où a lieu l'achat. Votre revendeur vous en communiquera à tout moment les détails sur simple demande. La revendication au droit à la garantie est assujettie à la présentation de la preuve d'achat et du respect du délai de garantie. Le droit à la garantie expire lorsque l'appareil a été endommagé, utilisé de manière inadéquate ou que des interventions ont été effectuées par des tiers.

IT - Garanzia Per questo apparecchio valgono le condizioni di garanzia pubblicate nel Paese d'acquisto. I dettagli a riguardo vengono forniti, in ogni momento, su richiesta, dal rivenditore presso il quale viene acquistato l'apparecchio. Il diritto alla prestazione di garanzia ha come premessa l'esibizione dello scontrino di acquisto e l'osservanza del termine di garanzia. Il diritto alla copertura di garanzia non sussiste, se l'apparecchio è stato danneggiato, se non è stato utilizzato a regola d'arte e sono stati effettuati su di esso interventi non autorizzati.

ES - Garantía Para este aparato tienen validez las condiciones de garantía entregadas en el país de compra. En caso de preguntas, el vendedor al que usted compró el aparato, estará en todo momento dispuesto a informarle sobre los detalles al respecto. La solicitud de prestaciones que estén incluidas en las disposiciones de garantía presupone, que usted presente el ticket de compra y que haga su solicitud en el plazo de garantía. Los derechos de garantía caducan, si el aparato se ha dañado, si se ha utilizado de manera inadecuada, o si en él se han efectuado intervenciones desautorizadas.

PT - Garantia As condições de garantia do país de compra aplicam-se a este aparelho. Pode obter informação em qualquer altura do retalhista de onde adquiriu o aparelho. Todas as reclamações ao abrigo da garantia terão de se fazer acompanhar do documento comprovativo da compra e de serem enviadas dentro do período da garantia. O direito de reclamação ao abrigo da garantia expira no caso do aparelho ter sido danificado, utilizado de forma incorrecta ou de se terem efectuado manipulações não autorizadas.

NL - Garantie Voor dit apparaat gelden de in het koopland uitgegeven garantievoorwaarden. Details deelt U Uw dealer, waar U het apparaat heeft gekocht, op aanvraag altijd mee. De gebruikmaking van garantievergoedingen vereist het overleggen van het koopbewijs en de nakoming van de garantietermijn. De garantieclaim vervalt, wanneer het apparaat werd beschadigd, niet juist werd gebruikt of onbevoegde ingrepen werden uitgevoerd.

DK - Garanti Apparatet er omfattet af de garantibetingelser, som er gældende i købslandet. Nærmere detaljer kan fås hos den forhandler, hvor du har købt apparatet. Der kan kun støttes ret på garantien ved forelæggelse af købskvittering og kun inden for garantiperioden. Garantien bortfalder, hvis apparatet er blevet beskadiget, anvendt forkert eller i tilfælde af uautoriseret indgreb i apparatet.

SE - Garanti För denna apparat gäller de för inköpslandet utgivna garantibestämmelserna. På förfrågan kan detaljerna i garantibestämmelserna erhållas från inköpsstället där apparaten har köpts. Om garantin tas i anspråk måste inköpskvitto kunna uppvisas inom garantiiden. Alla garantianspråk

NO - Garanti For dette apparatet gjelder kun de betingelsene som er offentliggjort i forretningen det er kjøpt. Deltaljer ang. dette kan man til enhver tid få hos den fagforhandleren hvor du har kjøpt apparatet. For å ha fulle garantirettigheter må man kunne fremlegge kvitteringen og garanti Fristen må ikke være utløpt. Garantien gjelder ikke når apparatet er skadet, ikke er brukt etter forskriftene eller ukvalifiserte inngrep er foretatt.

FI - Takuu Laitteella on ostomaassa voimassa olevat takuehdot. Yksityiskohdat näistä ehdoista ilmoittaa sinulle kauppias, jolta olet laitteen ostanut. Takuusuorituksia voi vaatia takuuajan ollessa voimassa esittämällä ostotodistusta. Takuu ei ole voimassa, mikäli laitetta on käytetty sen ollessa vaurioitunut, sitä on käytetty väärin tai ammatitaidoton henkilö on korjannut laitetta.

PL - Gwarancja Dla tego urządzenia obowiązuje warunki gwarancji wydane w kraju zakupu. W każdym chwili sprzedawca, u którego dokonano zakupu urządzenia, przekaże Państwu odpowiednie szczegółowe. Wykorzystanie oświadczeń gwarancyjnych jest uwarunkowane przedłożeniem pokwitowania zakupu i zachowaniem terminu gwarancji. Prawo do gwarancji przepadnie, gdy urządzenie zostanie uszkodzone, niepoprawnie używane lub dokonane zostaną niedozwolone manipulacje.

CZ - Záruka Pro tento přístroj jsou platné záruční podmínky, které byly vydány v zemi kupujícího. S podrobnostmi Vás kdykoliv na požádání seznámí Váš prodejce, u kterého jste přístroj zakoupili. Uznání záruky předpokládá předložení dokladu o koupi a dodržení záruční lhůty. Nárok na záruku propadá, je-li přístroj poškozený, neodborní provozovaný a nebo byly-li na něm provedeny neodborné zásahy.

LV - Garantija Dai ierīcei ir spēkā pircēja valstī izdotie garantijas noteikumi. Par to jūs sīkākū informāciju saņemsiēt veikalā, kurā jūs ņo ierīci nopirkāt. Garantijas pieteikšanai jums ir nepieciešama pirkšanas kvīts. Bez tam ir svarīgi, lai garantijas termiņā nebūtu notecējis. Garantija netiek sniegta, ja jūs ierīci sabojājāt, ekspluatējāt neatbilstoši lietošanas instrukcijai, veicāt patvaļīgi demontāžu vai mēģinājāt paši to remontēt.

SI - Garancija Za to napravo veljajo garancijski pogoji izdani v državi nakupa. Na vašo željo vas bo o podrobnostih kadarkoli obvestil trgovec, pri katerem ste kupili napravo. Pogoj za uveljavljanje storitev doloženi h v garanciji je predložitev računa in upoštevanje garancijskega roka. Pravica do garancije zapade, če je naprava poškodovana, če naprava ni bila ustrezno uporabljena ali če so bili izvedeni nepooblašteni posegi v napravo.

SK - Záruka Pre tento prístroj platia záručné podmienky vydané v krajine jeho zakúpenia. S podrobnosťami Vás na požiadanie kedykoľvek zoznámí predajca, u ktorého ste prístroj zakúpili. Nárok na záručné služby predpokladá predloženie dokladu o kúpe a dodržanie záručnej lehoty. Nárok na záruku zaniká, ak bol prístroj poškodený, neodborne používaný alebo na ňom boli urobené neoprávnené zásahy.

LT - Garantija Ūiam prietaisui galioja pirkimo űalyje űdeleisto garantijos slygos. Jums pasiteiravus bet kuriuo metu pardavėjas, pas kurā Jus pirkote prietaisā, informuos apie smulmenas. Garantijos vykdymo pasinaudojimo slyga yra kasos űekio pateikimas ir garantinio termino űlaikymas. Garantinis reikalavimas pasibaigia, jeigu prietaisais sugadintas, netinkamai buvo naudotas arba buvo atlikti neleistini űsikidimai.

EE - Garantii Seadme kohta kehtivad selle riigi garantitingimused, kus seade on ostetud. Seadme edasimõõija annab Teile põhjalikku informatsiooni garantii üksikasjade kohta. Garantiteenuste osutamise aluseks garantiiaja jooksul on ostudokument. Garantii ei kehti, kui seade on kahjustunud, seda on kasutatud ebaotstarbeliselt või seadet on demonteeritud.


HU - Garancia A készűlékre a vásárlási országbán kiadott garanciális feltételek érvényesek. Ennek részleteiről kérésre szívesen nyűjt információt az a kereskedő, akitől a készűléket vásárolta. A garanciális teljesítés igénybe vételének előfeltétele a vásárlási bizonylat bemutatása és a garanciális határidő betartása. A garanciális igény nem érvényes, ha a készűlék sérűlt, nem szakszerűten használták vagy illetéktelen beavatkozásokot végeztek rajta.

HR - Jamstvo Uvjeti jamstva koji važe u državi kupnje važe i za ovaj uređaj. Podaci se mogu dobiti u svako doba od dobavljača od kojega ste kupili proizvod. Za zahtjeve po osnovi jamstva morate priložiti račun koji ste dobili pri kupnji, a zahtjev treba podnijeti u toku trajanja jamstvenog perioda. Pravo iz jamstva istice u slučaju da je uređaj oštećen, korišten na neodgovarajući način ili su na njemu provedene neovlaštene popravke.

GR - Εγγűηση Για την παρούσα συσκευή ισχύουν οι κανονισμοί εγγűησης του ισχύουσιν στην χώρα όπου αγοράστηκε. Λεπτομέρειες θα σας παρέχει ο έμπορος από τον οποίο προμηθευτήκατε την συσκευή οποιαδήποτε στιγμή του το ζητήσετε. Απαραίτητες προϱποθέσεις για την διεκδίκηση παροχών που περιλαμβάνονται στην εγγűηση είναι η απόδειξη αγοράς και η τήρηση της προθεσμίας εγγűησης. Η εγγűηση εκπίπτει εφόσον η συσκευή υπέστη βλάβη, δεν χρησιμοποιήθηκε ορθά ή έλαβαν χώρα επεμβάσεις σε αυτή από μη εξουσιοδοτημένο προσωπικό.

BG - Гаранция За настоящия уред вадат гаранционните условия, валидни за страната, в която е купен. С подробностите ще Ви запознае продавачът, от който сте купили уреда и към който Вие можете да се обърнете по всяко време. За да се предоставят гаранционни услуги, е необходимо да се представи документът за закупуване и да не е изтекъл гаранционният срок. Гаранцията се губи, ако уредът е повреден, неправилно използван или с недопустими изменения.

RU - Гарантия В отношении этого прибора действительны условия гарантии, предоставленные в стране приобретения. Более подробную информацию по вашему запросу в любое время предоставит магазин, в котором вы приобрели прибор. Для гарантийного обслуживания необходимо в течение гарантийного срока предъявить квитанцию о покупке. Гарантия утрачивает силу, если прибор был поврежден, использовался ненадлежащим образом или был подвергнут недозволенным вмешательствам.

1. Warranty Card 	2. Guarantee Period (yrs) 2	3. Model(s)	4. Date Of Purchase
5. Stamp & signature of retailer	6. Fault/Defect		
7. Contact Number & Address			
DE Glen Dimplex Deutschland GmbH ewt-Kundendienst ☎ +49 (911)1850 / 398 346 Fax +49 (911)1850 / 355 467 (14Ct./min aus dem dt. Festnetz) Mobifunkpreise koennen abweichen service@glendimplex.de	UK www.dimplex.co.uk ☎ (+44) 0844 879 3588 Fax (+44) 0844 879 3583 A division of the GDC Group Ltd.	IE Glen Dimplex Ireland Barn Road, Dunleer, Co. Louth, Ireland ☎ +353 41 6872001 enquiries@glendimplex.com	NO Glen Dimplex Nordic Havnegata 24, N 7502, Stjørdal, Norway ☎ +47 74 82 91 00 Fax +47 74 82 91 01 www.glendimplex.no email@glendimplex.no
PO Glen Dimplex Poland sp. z o. o. ul. Strzeszynska 33, 60-479 Poznan Poland ☎ +48 61 8425 805 www.glendimplex.pl office@glendimplex.po	NL Glen Dimplex Benelux B.V. Antennestraat 84 1322 AS Almere, Nederland www.glendimplex.nl info@glendimplex.nl	FR Glen Dimplex France ZI Petite Montagne Sud 12 rue des Cévennes 91017 EVRY-LISSES www.glendimplex-france.fr direction@glendimplex.fr	

UK 1. Warranty Card 2. Guarantee Period (in Years) 3. Model(s) 4. Date of Purchase 5. Stamp & Signature of retailer 6. Fault/Defect 7. Contact Number & Address	PT 1. Cartão de Garantia 2. Período de Garantia (em anos) 3. Modelo(s) 4. Data de Compra 5. Carimbo e Assinatura do retalhista 6. Falha/Defeito 7. Número de Contacto e Morada	FI 1. Takuukortti 2. Takuu aika (vuosina) 3. Malli(t) 4. Ostopäivämäärä 5. Myyntiliikkeen leima ja allekirjoitus 6. Falha/vaurio 7. Yhteysnumero ja osoite	SK 1. Záručný list 2. Záručné obdobie (v rokoch) 3. Model(y) 4. Dátum kúpy 5. Pecat & Podpis obchodníka 6. Porucha/závada 7. Kontaktujte číslo & adresu	GR 1. Κάρτα εγγύησης 2. Περίοδος ισχύος της εγγύησης (έτη) 3. Μοντέλο(α) 4. Ημερομηνία αγοράς 5. Σφραγίδα και υπογραφή εμπόρου 6. Σφάλμα/Ελάττωμα 7. Αριθμός τηλεφώνου και διεύθυνση επικοινωνίας
DE 1. Garantiekarte 2. Garantiezeitraum (in Jahre) 3. Modell(e) 4. Kaufdatum 5. Stempel & Unterschrift des Einzelhändlers 6. Fehler/Defekt 7. Kontakt-Tel.-Nr. & - Anschrift	NL 1. Garantiebewijs 2. Garantieperiode (in jaren) 3. Model(len) 4. Aankoopdatum 5. Stempel & Ondertekening detaillist 6. Fout/Defect 7. Telefoonnummer & Adres	PL 1. Karta gwarancyjna 2. Okres gwarancji (w latach) 3. Model(e) 4. Data zakupu 5. Pieczęć i podpis sprzedawcy 6. Usterka 7. Telefon i adres kontaktowy	LT 1. Garantijos kortelė 2. Garantijos laikotarpis (metais) 3. Modelis (modeliai) 4. Pirkimo data 5. Prekybininko antspaudas ir parašas 6. Gedimas / defektas 7. Numeris ir adresas kontaktams	BG 1. Гаранционна карта 2. Гаранционен период (в години) 3. Модел(и) 4. Дата на покупка 5. Печат и подпис на търговеца 6. Неизправност/Дефект 7. Адрес и телефон за контакт
FR 1. Bon de garantie 2. Période de garantie (en années) 3. Modèle(s) 4. Date d'achat 5. Cachet et signature du vendeur 6. Anomalie/Défaut 7. Nom et adresse du contact	DK 1. Garantikort 2. Garantiperiode (i år) 3. Model(ler) 4. Købsdato 5. Detailhandlers stempel & underskrift 6. Fejl/defekt 7. Kontaktnummer & -adresse	CZ 1. Záruční list 2. Záruční doba (roky) 3. Model(y) 4. Datum zakoupení 5. Razítko a podpis prodejce 6. Porucha/chyba 7. Kontaktní číslo a adresa	EE 1. Garantikaart 2. Garantiaeg (aastates) 3. Mudel(id) 4. Ostukuupäev 5. Kaupluse tempel & allkiri 6. Viga/defekt 7. Kontaktnumber & aadress	RU 1. Гарантийная карта 2. Срок действия гарантии (в годах) 3. Модель (модели) 4. Дата покупки 5. Штамп и подпись озинного продавца 6. Неисправность/дефект 7. Номер контактного телефона и адрес
IT 1. Scheda di garanzia 2. Período di garanzia (in anni) 3. Modello(i) 4. Data di acquisto 5. Timbro e firma del rivenditore 6. Guasto/difetto 7. Indirizzo e numero di contatto	SEa 1. Garantikort 2. Garantitid (i år) 3. Modell(er) 4. Inköpsdag 5. Återförsäljarens stämpel och underskrift 6. Fel 7. Telefonnummer och adress för kontakt	LV 1. Garantijas talons 2. Garantijas periods (gadi) 3. Modelis(li) 4. Legades datums 5. Mazumtirgotāja zīmogs un paraksts 6. Bojajums/defekts 7. Kontaktlrunis un adrese	HU 1. Garancialevél 2. Garancia időtartama (években) 3. Modell(ek) 4. Vásárlás időpontja 5. Eladó bélyegzője és aláírása 6. Hiba/Hiány megnevezése 7. Értesítési telefonszám és cím	KZ 1. Кепілдік картасы 2. Кепілдік мерзімі 3. Үлгі(лер) 4. Сатылған күні 5. Сатушының мөрі мен қолтаңбасы 6. Кемістік/Ақаулық 7. Байланыс телефоны және мекен-жайы
ES 1. Tarjeta de garantía 2. Período de garantía (en años) 3. Modelo(s) 4. Fecha de adquisición 5. Sello y firma del distribuidor 6. Avería/Defecto 7. Número y dirección de contacto	NO 1. Garantikort 2. Garantiperiode (i år) 3. Modell(er) 4. Kjøpsdato 5. Selgers stempel og signatur 6. Feil/defekt 7. Kontaktnummer og adresse	SI 1. Garancijski list 2. Obdobje veljavnosti garancije (v letih) 3. Model(i) 4. Datum nakupa 5. Žig in podpis prodajalca 6. Pomanjkljivost/okvara 7. Kontaktna številka in naslov	HR 1. Jamstvena kartica 2. Jamstveni period (u godinama) 3. Model(i) 4. Datum kupnje 5. Pecat i potpis dobavljača 6. Kvar/defekt 7. Broj i adresa za kontakt	