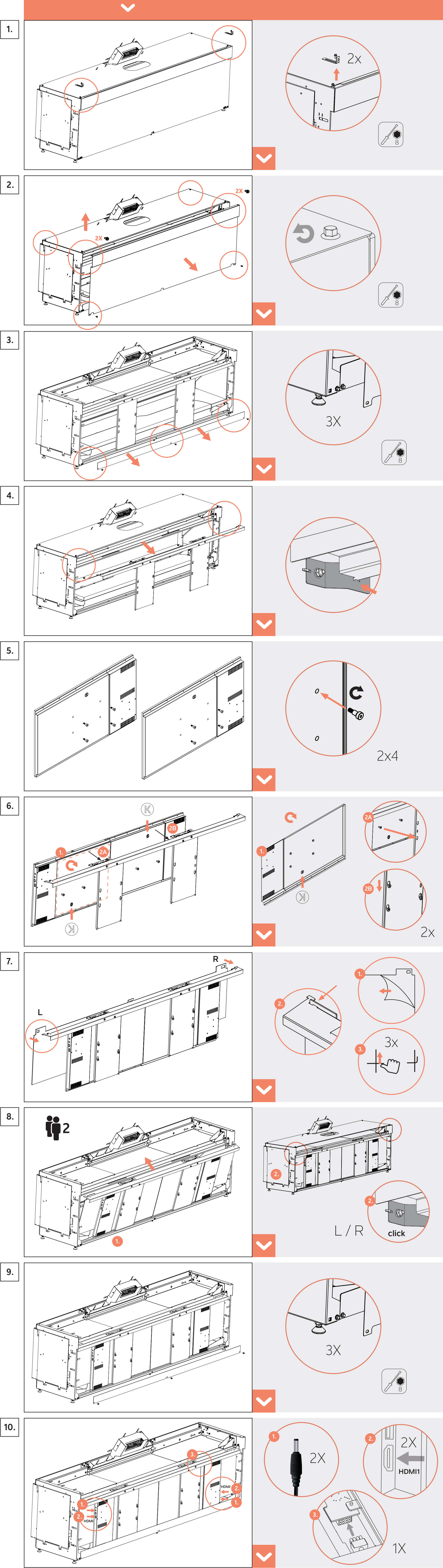


Kalfire E-one 160/190 installation instructions



NL

Controle bij ontvangst
 Controleer bij ontvangst het volgende:
 1. Controleer of de verpakking niet beschadigd is.
 2. Controleer glaspanelen en schermen van het product op breuken.
 3. Controleer of alle onderstaande onderdelen compleet zijn:
 • Haard
 • Bovenscherm
 • Achterscherm 2x
 • Spiegeltuit
 • Frontglas
 • Maskeerscherm
 • Decoratieset
 • E-one remote (afstandsbediening)
 • Installatie instructies
 • Gebruiksvoorschrift
 • Monitor ophangschroeven 8x
 • Voedingskabel
 • Bodemplaten
 - Viak (1 delig)
 - Design (meerdere delen)

Kalfire E-one 160F/E-one 190F
 • Zijwanden: 1R, 2R, 1L, 2L
Kalfire E-one 160S/E-one 190S
 • Blokkenvanger 2x
 • Blokkenvangerdopjes 2x
 • Afdekstrips 2x
 • Zijglas 2x

CE verklaring
 De E-one voldoet aan de volgende CE normen:
 RED richtlijn: 2014/53/EU
 Veiligheid: IEC 62368-1
 EN 60335-1
 EN 60335-2-30
 EN 62311
 EN 55032
 EN 301 489-1
 EN 61000-3
 EN 300 328
 EN 300 220-2
 EN 301 893

Gezondheid:
 EMC: EN 55032
 EN 301 489-1
 EN 61000-3
 EN 300 328
 EN 300 220-2
 EN 301 893

Radio: EN 300 220-2
 EN 301 893

EN

Receiving inspection
 On receipt, check the following:
 1. Verify that the packaging is not damaged.
 2. Check the glass panels and display screens of the product for cracks.
 3. Check that you have received all of the following parts:
 • Fireplace
 • Top screen
 • Back screen 2x
 • Glass reflector
 • Front glass
 • Masking screen
 • Decoration set
 • E-one remote control
 • Installation instructions
 • User Manual
 • Monitor hanging screws 8x
 • Power cable
 • Bottom plates
 - flat (single piece)
 - design (multiple pieces)

Kalfire E-one 160F/E-one 190F
 • Side walls: 1R, 2R, 1L, 2L
Kalfire E-one 160S/E-one 190S
 • Log retainer 2x
 • Log retainer cover caps 2x
 • Cover strips 2x
 • Side glass 2x

CE declaration
 RED directive: 2014/53/EU
 Safety: IEC 62368-1
 EN 60335-1
 EN 60335-2-30
 EN 62311
 EN 55032
 EN 301 489-1
 EN 61000-3
 EN 300 328
 EN 300 220-2
 EN 301 893

Health:
 EMC: EN 55032
 EN 301 489-1
 EN 61000-3
 EN 300 328
 EN 300 220-2
 EN 301 893

Radio: EN 300 220-2
 EN 301 893

FR

Vérification à la réception
 À la réception, vérifiez les points suivants.
 1. Vérifiez que l'emballage n'est pas endommagé.
 2. Vérifiez que les panneaux de verre et les écrans ne sont pas fissurés.
 3. Vérifiez que toutes les pièces ci-dessous sont complètes :

• Foyer
 • Écran supérieur
 • Écran arrière 2x
 • Réflecteur en verre
 • Verre frontal
 • Écran de masquage
 • Jeu de décoration
 • Télécommande E-one
 • Instructions d'installation
 • Manuel d'utilisation
 • Vis de suspension du moniteur 8x
 • Câble d'alimentation
 • Plaques de fond
 - plat (une pièce)
 - design (pièces multiples)

Kalfire E-one 160F/E-one 190F
 • Parois latérales: 1L, 2L, 1R, 2R
Kalfire E-one 160S/E-one 190S
 • Retenue des bûches 2x
 • Capuchons de protection 2x
 • Bandes de couverture 2x
 • Verre latéral 2x

Déclaration CE
 L'E-one répond aux normes CE suivantes :
 Directive RED : 2014/53/EU
 Sécurité : IEC 62368-1
 EN 60335-1
 IEC/EN 60335-2-30
 EN 62311
 EN 55032
 EN 301 489-1
 EN 61000-3
 EN 300 328
 EN 300 220-2
 EN 301 893

Santé : EN 62311
 EMC: EN 55032
 EN 301 489-1
 EN 61000-3
 EN 300 328
 EN 300 220-2
 EN 301 893

Radio: EN 300 220-2
 EN 301 893

DE

Kontrolle bei der Lieferung
 Überprüfen Sie bei der Lieferung folgende Punkte:
 1. Stellen Sie sicher, dass die Verpackung nicht beschädigt ist.
 2. Überprüfen Sie Front- und Spiegelscheibe sowie die Bildschirme auf Brüche.
 3. Überprüfen Sie, ob alle Teile vollständig vorhanden sind:

• Kamin
 • Oberer Bildschirm
 • Hinterer Bildschirm 2x
 • Spiegelscheibe
 • Front Glas
 • Maskierungsbildschirm
 • Dekorationsset
 • E-one Fernbedienung
 • Installationsanleitung
 • Bedienungsanleitung
 • Bildschirmaufhängeschrauben 8x
 • Netzkabel
 • Bodenplatten
 - flach (einteilig)
 - Design (mehrfachteilig)

Kalfire E-one 160F/E-one 190F
 • Seitenwände: 1R, 2R, 1L, 2L
Kalfire E-one 160S/E-one 190S
 • Stehrost 2x
 • Abdeckkappen für Stehrost 2x
 • Abdeckleisten 2x
 • Seitenglas 2x

CE Erklärung
 Der Kalfire E-one erfüllt die folgenden CE-Normen:
 RED Richtlinie: 2014/53/EU
 Sicherheit: IEC 62368-1
 EN 60335-1
 EN 60335-2-30
 EN 62311
 EN 55032
 EN 301 489-1
 EN 61000-3
 EN 300 328
 EN 300 220-2
 EN 301 893

Gezondheid:
 EMC: EN 55032
 EN 301 489-1
 EN 61000-3
 EN 300 328
 EN 300 220-2
 EN 301 893

Radio: EN 300 220-2
 EN 301 893

Allgemeine Sicherheitshinweise
 Bei der Verwendung von Elektrogeräten sollten stets die erforderlichen Vorsichtsmaßnahmen getroffen werden, um die Gefahr von Feuer, Stromschlag und Personenschäden zu verringern und/oder zu verhindern:

Algemene veiligheidsvoorschriften
 Bij het gebruik van elektrische apparaten moeten noodzakelijke voorzorgsmaatregelen altijd worden opgevolgd, om het risico op brand, elektrische schokken en persoonlijk letsel te verminderen en/of te voorkomen.
 • Volg de installatiestappen zoals beschreven in deze handleiding.
 • Lees de algemene veiligheidsvoorschriften.
 • Laat installatie, onderhoud en reparaties over aan een gekwalificeerde serviceverlener: gevaar van electrocutie!
 • Opgelet: om het risico op elektrische schokken te beperken, mag u het gloedbed niet verwijderen.
 • Indien het toestel is beschadigd, neem dan eerst contact op met de leverancier.
 • Plaats de haard niet buitenshuis.
 • Indien de haard is ingeschakeld, dient de omgevingstemperatuur van de ruimte waarin de haard staat opgesteld tussen de 5 en 30 graden Celsius te zijn.
 • Omgevingstemperatuur tijdens opslag en transport dient tussen de 20 en 60 graden Celsius te zijn.
 • Plaats de haard niet in de directe omgeving van een bad, douche of zwembad. De relatieve luchtvochtigheid dient < 85% te zijn.
 • Installatie en gebruik is toegestaan tot 2000m boven zeeniveau.
 • Plaats de haard niet direct onder een wandcontactdoos of aansluitdoos.
 • Indien er een storing optreedt, dient u de hoofdschakelaar aan de voorzijde op 0 (UIT) te zetten.
 • Plaats het toestel niet op tapijt of vloerleden.
 • Om oververhitting van de haard te voorkomen mag deze niet worden afgedekt. Plaats geen materiaal voor of tegen het apparaat en in het bijzonder belemmer de luchtcirculatie rondom het apparaat niet.
 • Bij oververhitting van materialen ontstaat dan het risico op brand.
 • Wanneer de voedingskabel is beschadigd, dient deze vervangen te worden.

Aanvullende algemene veiligheidsvoorschriften bij optie Atmos Heating
 Meubels, gordijnen en andere brandbare materialen dienen minimaal op 1 meter afstand van de haard te worden geplaatst.

General safety regulations
 When using electrical appliances, necessary precautions must always be taken to reduce and/or prevent the risk of fire, electric shock, and personal injury:
 • Follow the installation steps described in this manual.
 • Read the general safety regulations.
 • Leave installation, maintenance and repairs to a qualified service provider: danger of electrocution!
 • Caution: to reduce the risk of electric shock, do not remove the ember bed.
 • The unit contains no user-serviceable parts, except cleaning of the glass reflector and front window.
 • If the unit is damaged, contact the supplier first.
 • Do not use the fireplace outdoors.
 • If the fire is switched on, the ambient temperature of the room in which the fire is placed must be between 5 and 30 degrees Celsius.
 • Ambient temperature during storage and transport should be between -20 and 60 degrees Celsius.
 • Do not use the fireplace in the immediate vicinity of a bath, shower, or swimming pool. The relative humidity must be <85%.
 • Installation and use is permitted up to 2000m above sea level.
 • Do not place the fireplace directly under a wall socket or junction box.
 • If a malfunction occurs, set the main switch on the front panel to 0 (OFF).
 • Do not place the unit on carpet or rugs.
 • To prevent overheating of the fireplace, it must not be covered. Do not place any material in front of or against the unit and, in particular, do not obstruct the air circulation around the unit. When materials overheat, there is a risk of fire.
 • If the power lead becomes damaged, it must be replaced by the supplier or another qualified service provider to avoid danger.

Additional general safety regulations for Atmos Heating option
 Furniture, curtains, and other combustible materials must be placed at least one metre away from the fireplace.

Ventilatie openingen
 De ombouw dient voorzien te zijn van voldoende ventilatie. Ventilatie dient zowel aan de onderzijde als bovenzijde van de ombouw te worden voorzien. Iedere opening dient minimaal 100cm² te zijn.

Aanwezige elektrische installatie
 Het toestel dient aangesloten te worden op een gescheiden contact van 230V AC/50Hz 13 Ampère.

Indien er sprake is van een 2 fase netwerk dient een scheidingstraf te worden geplaatst. Hiermee wordt het 2 fase netwerk omgezet naar een standaard 1 fase netwerk van 230V.

Haardafwerking in combinatie met Atmos Heating
 Wanneer de haard voor de eerste keer in gebruik wordt genomen, koppelt de afstandsbediening zich automatisch. Indien op het achterscherm het dit symbool wordt geprojecteerd, moet de afstandsbediening handmatig gekoppeld worden.

Gebruik tijdens de installatie geen kabelbinders om kabels opnieuw vast te zetten.

Bluetooth koppeling E-one remote
 Wanneer de haard voor de eerste keer in gebruik wordt genomen, koppelt de afstandsbediening zich automatisch. Indien op het achterscherm het dit symbool wordt geprojecteerd, moet de afstandsbediening handmatig gekoppeld worden.

Bluetooth pairing E-one remote
 When the fireplace is used for the first time, the remote control will connect to the fire automatically. If the following symbol is projected on the rear screen, the remote control must be paired manually.

Press the buttons on the remote control at same time.
 Release the buttons when a red LED light flashes in the top-left corner of the remote control. You will know when the remote control is paired with the E-one successfully once the Bluetooth symbol is no longer visible.

Pairing is done by pressing the two buttons as shown beside:

Ventilation openings
 The finishing of the fireplace must have sufficient ventilation. Ventilation must be provided at both the bottom and top of the housing. Each opening must be at least 100 cm².

Existing electrical installation
 The unit must be connected to a 230V AC/50Hz 13A earthed mains socket.

If there is a two-phase network, an isolating transformer must be installed. This transforms the 2 phase network into a standard 1 phase network of 230V.

Fireplace finishing in combination with Atmos Heating
 Maintain a minimum clearance of 2 mm between the surround and the fireplace for heat transfer and expansion. Too little space will result in temperatures above 80 °C and unwanted material stresses.

Do not use tie wraps to re-fasten cables during installation.

Bluetooth pairing E-one remote
 When the fireplace is used for the first time, the remote control will connect to the fire automatically. If the following symbol is projected on the rear screen, the remote control must be paired manually.

Press the buttons on the remote control at same time.
 Release the buttons when a red LED light flashes in the top-left corner of the remote control. You will know when the remote control is paired with the E-one successfully once the Bluetooth symbol is no longer visible.

Pairing is done by pressing the two buttons as shown beside:

Installation électrique actuelle
 L'appareil doit être connecté à une prise mise à la terre de 230 V AC / 50 Hz 13 ampères.

En cas de réseau biphasé, un transformateur de séparation doit être installé. Cela transforme le réseau biphasé en un réseau monophasé standard de 230V.

Finition du foyer en combinaison avec l'option Atmos Heating
 Conservez un dégagement minimum de 2 mm entre le pourtour et le foyer en raison du transfert et de la transmission de chaleur. Un espace trop petit entraîne des températures supérieures à 80 °C et des contraintes sur les matériaux indésirables.

Coupage Bluetooth de la télécommande E-one
 Lorsque le foyer est mis en service pour la première fois, la télécommande se connecte automatiquement. Si le symbole suivant est projeté sur l'écran arrière, la télécommande doit être couplée manuellement :

Appuyez simultanément sur le bouton de la télécommande et le bouton de la télécommande.
 Relâchez les boutons lorsqu'une LED rouge clignote en haut à gauche de la télécommande. La télécommande est couplée à E-one si le symbole Bluetooth n'est plus visible.

Belüftungsoffnungen
 Die Verkleidung muss ausreichend belüftet werden. Die Belüftung muss sowohl unten als auch oben an der Verkleidung erfolgen. Jede Öffnung muss mindestens 100 cm² groß sein.

Vorhandene elektrische Installation
 Das Gerät muss an eine getrennte Steckdose mit 230 V AC / 50 Hz und minimal 13 Ampere angeschlossen werden.

Bei einem 2 Phasen Netz muss immer ein Trenntransformator installiert werden. Damit wird das 2 Phasen Netz in ein normales 1 Phasen Netz von 230V umgewandelt.

Verkleidung in Kombination mit Atmos Heating
 Halten Sie einen Mindestabstand von mindestens 2 mm zwischen der Verkleidung und dem Kalfire E-one, um die Wärmeübertragung und temperaturbedingte Ausdehnung zu ermöglichen. Zu wenig Abstand verursacht Temperaturen über 80 °C und unerwünschte Materialspannungen.

Lassen Sie die Kabel lose unter dem Kalfire E-one liegen. Verwenden Sie keine Kabelbindern, während oder nach der Installation.

Bluetooth Pairing E-one-Fernbedienung
 Wenn der Kalfire E-one zum ersten Mal in Betrieb genommen wird, wird die Fernbedienung automatisch verbunden. Wenn das folgende Symbol auf der Rückseite projiziert wird, muss die Fernbedienung manuell verbunden werden:

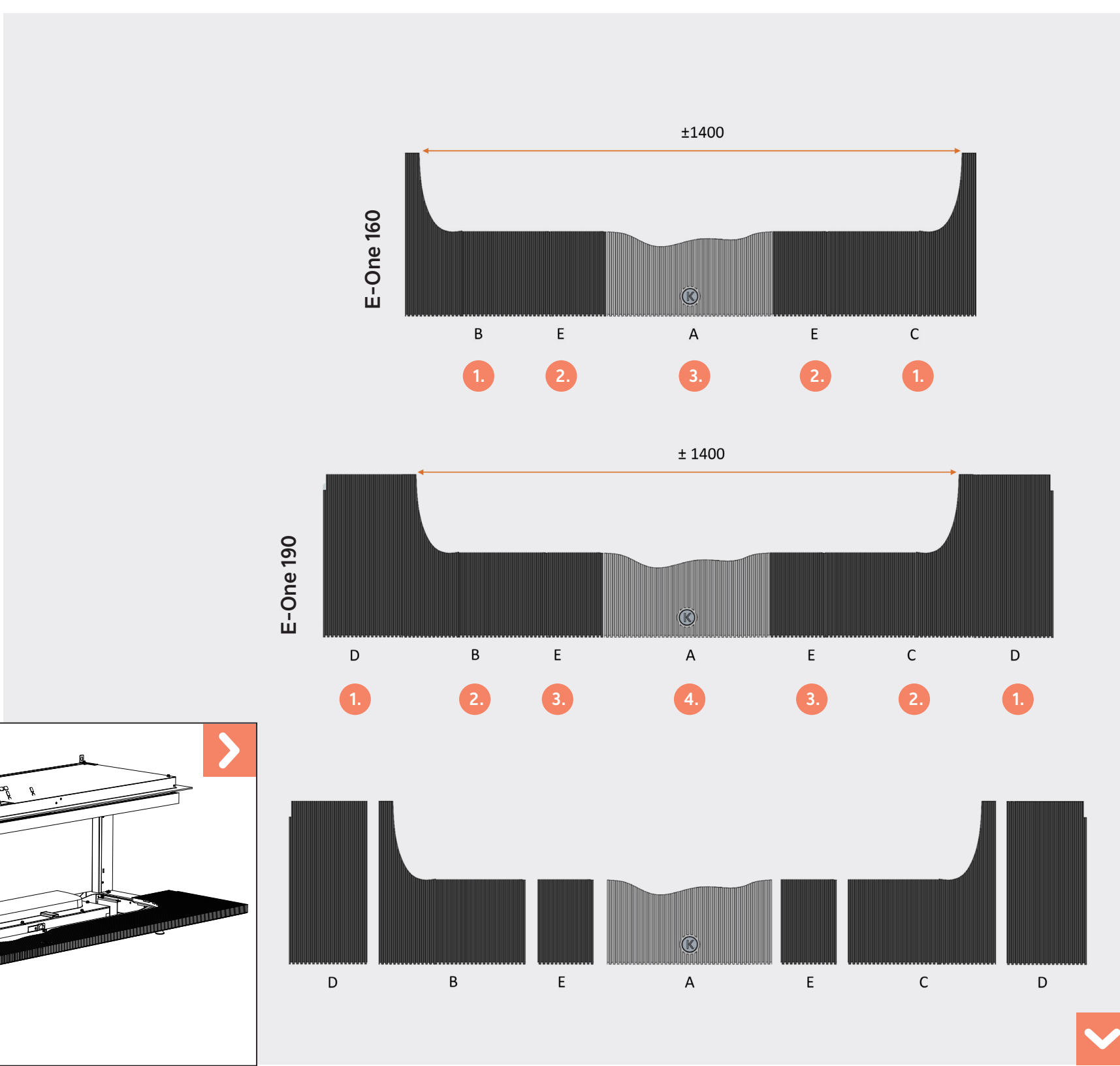
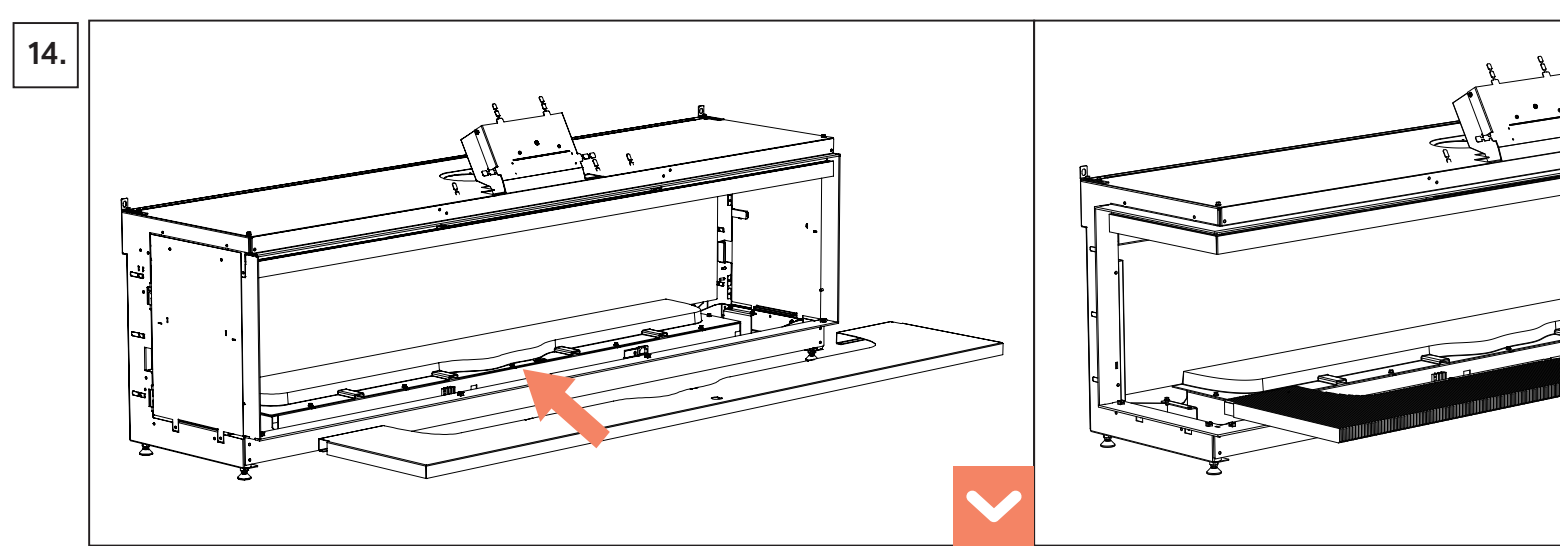
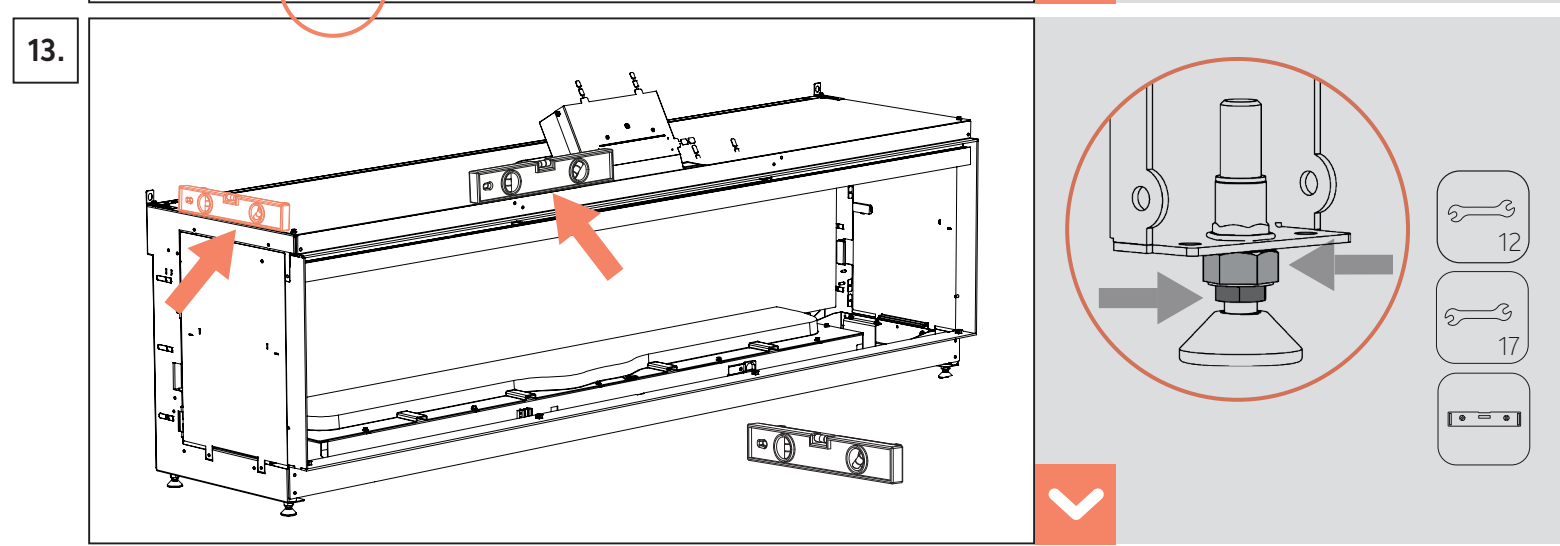
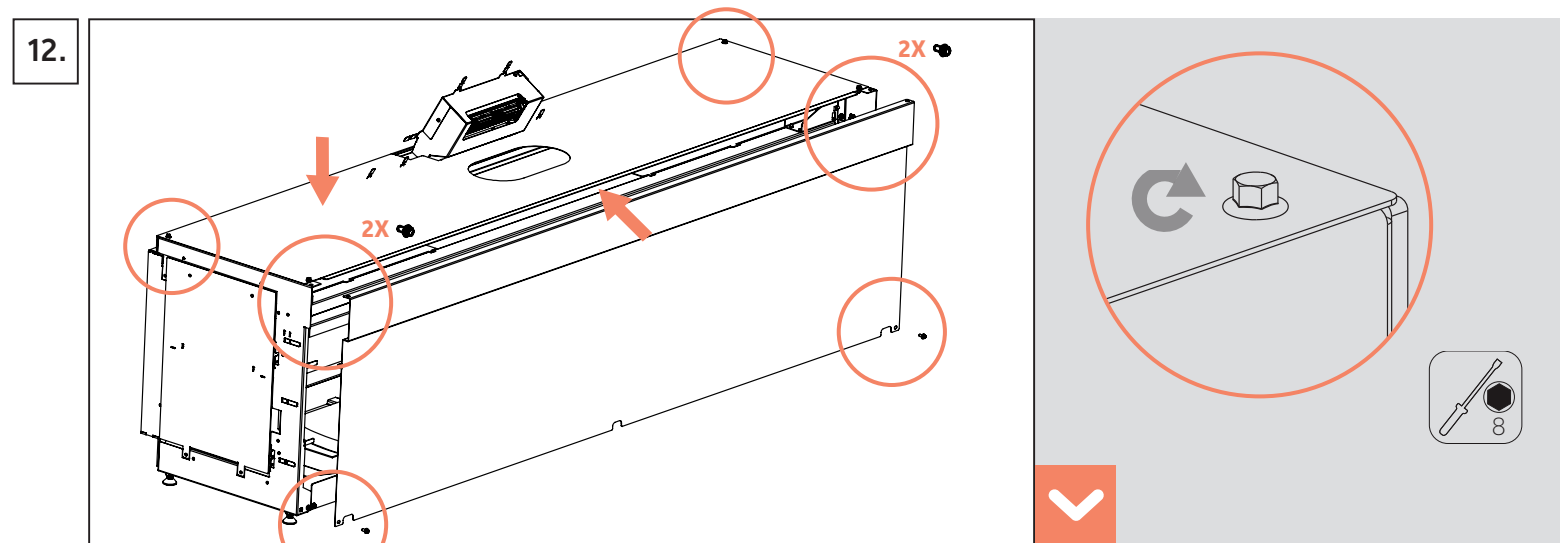
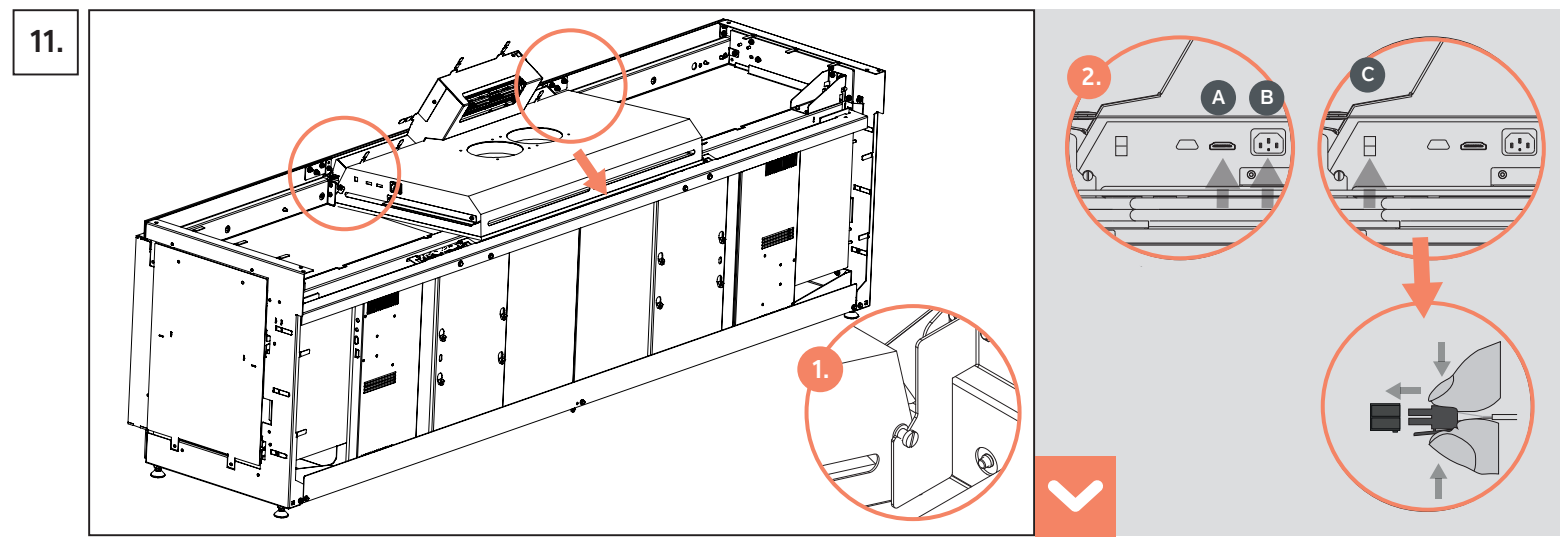
Drücken Sie gleichzeitig die Tasten und der Fernbedienung.
 Lassen Sie die Tasten los, wenn oben links auf der Fernbedienung eine rote LED blinkt. Die Fernbedienung ist mit dem E-one verbunden, wenn das Bluetooth-Symbol nicht mehr sichtbar ist.

Zusätzliche allgemeine Sicherheitshinweise für die Option: „Atmos Heating“
 Möbel, Vorhänge und andere brennbare Materialien müssen mindestens 1 Meter vom E-one entfernt aufgestellt werden (siehe Skizze Strahlungsbereich).

Kalfire E-one 160F/190F 
 Kalfire E-one 160S/190S 

Kalfire E-one 160/190 installation instructions

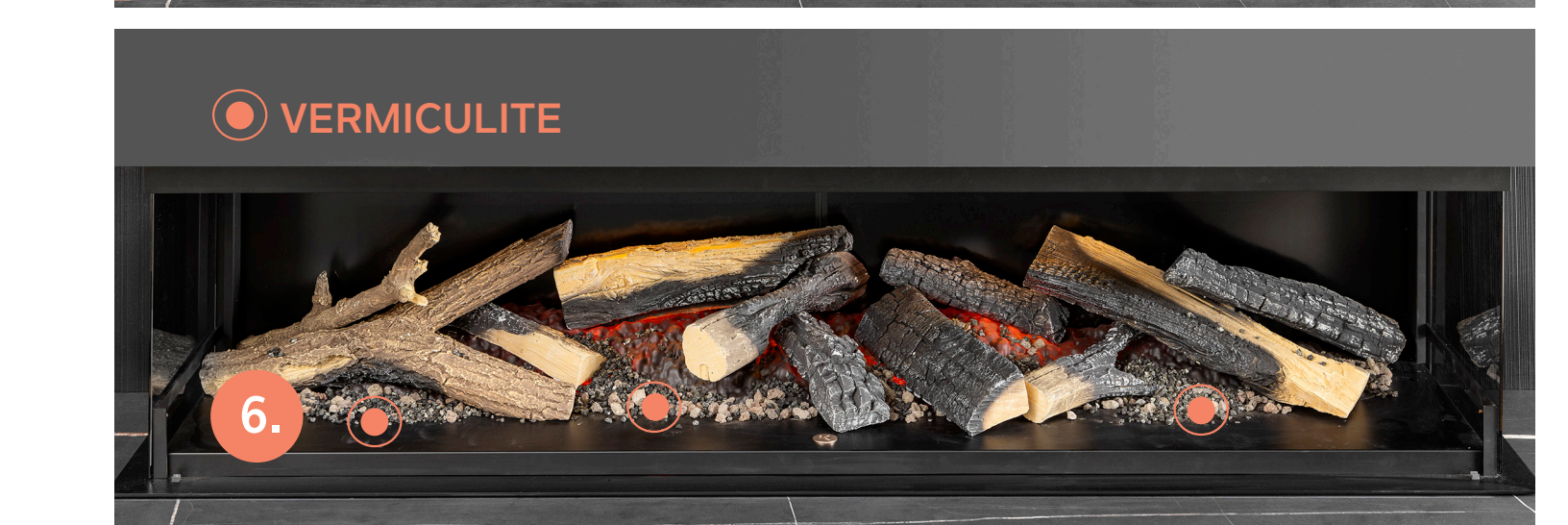
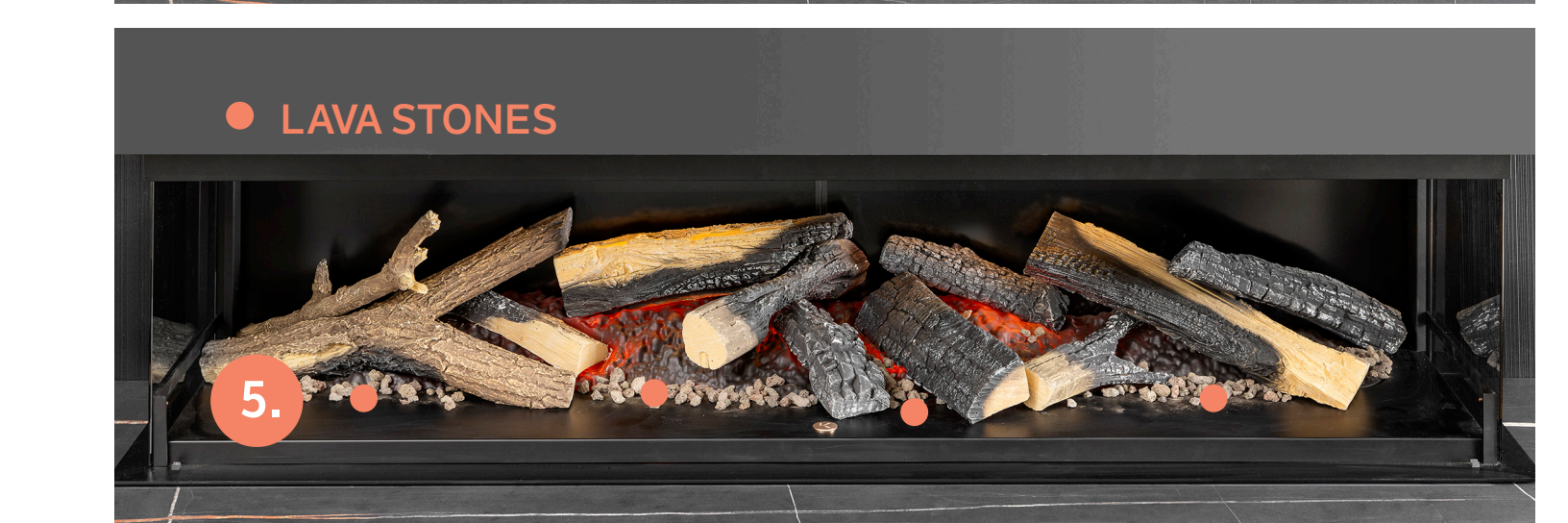
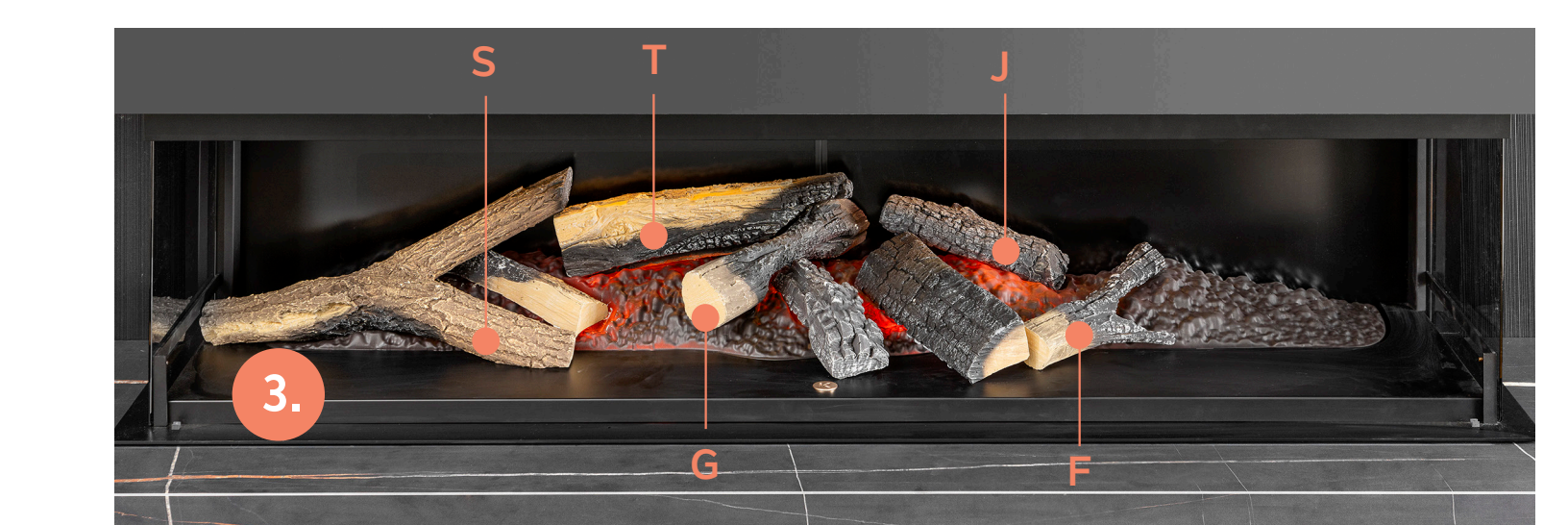
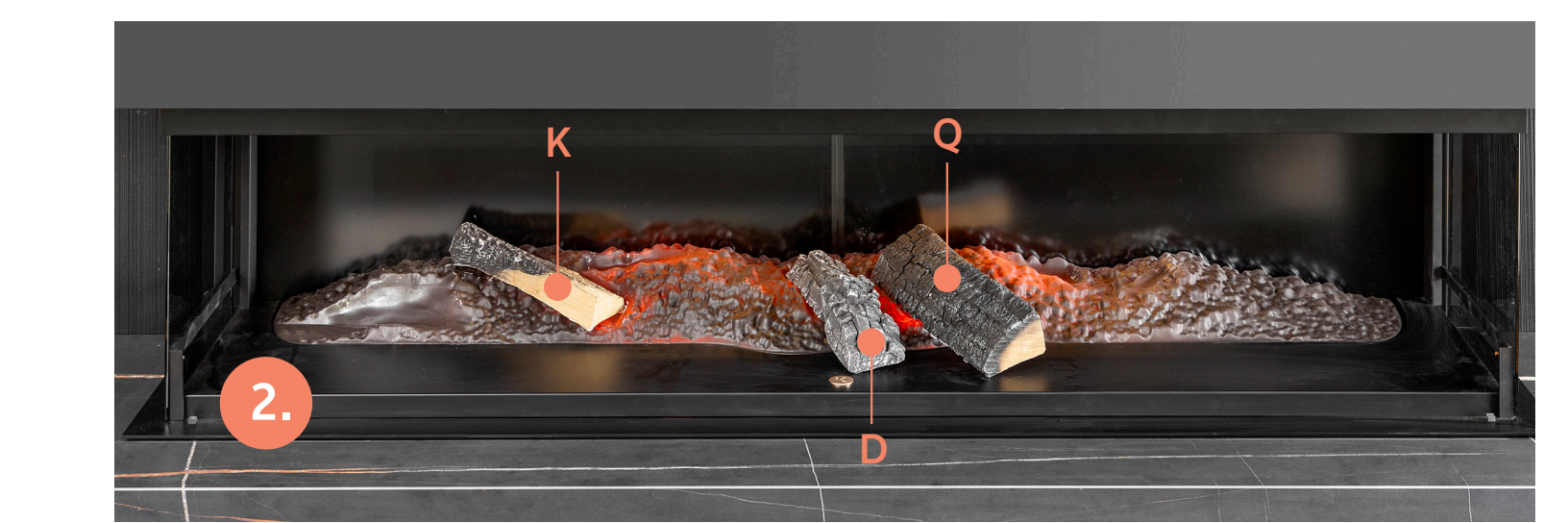
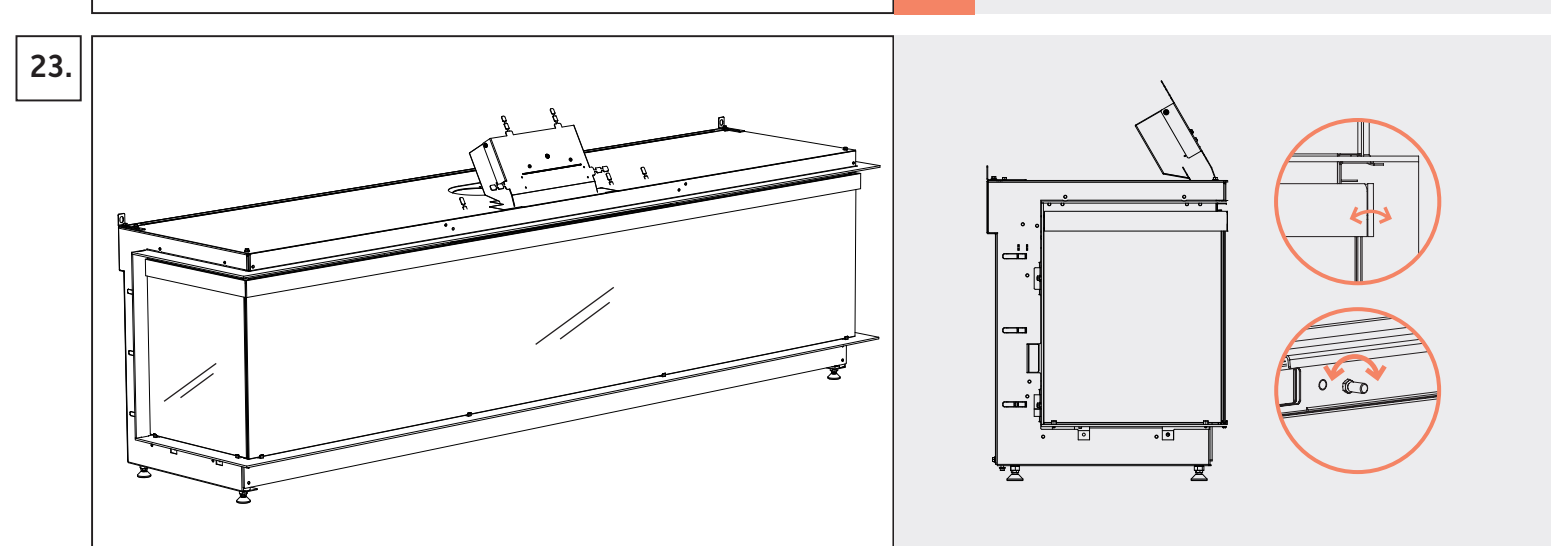
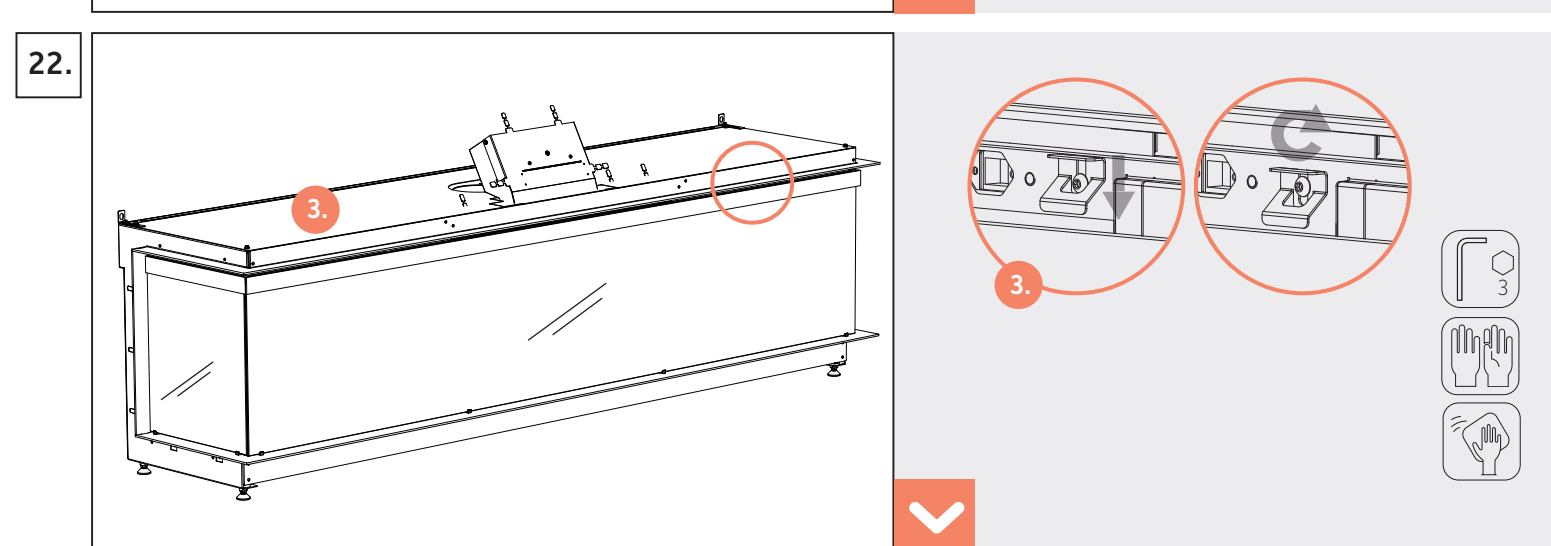
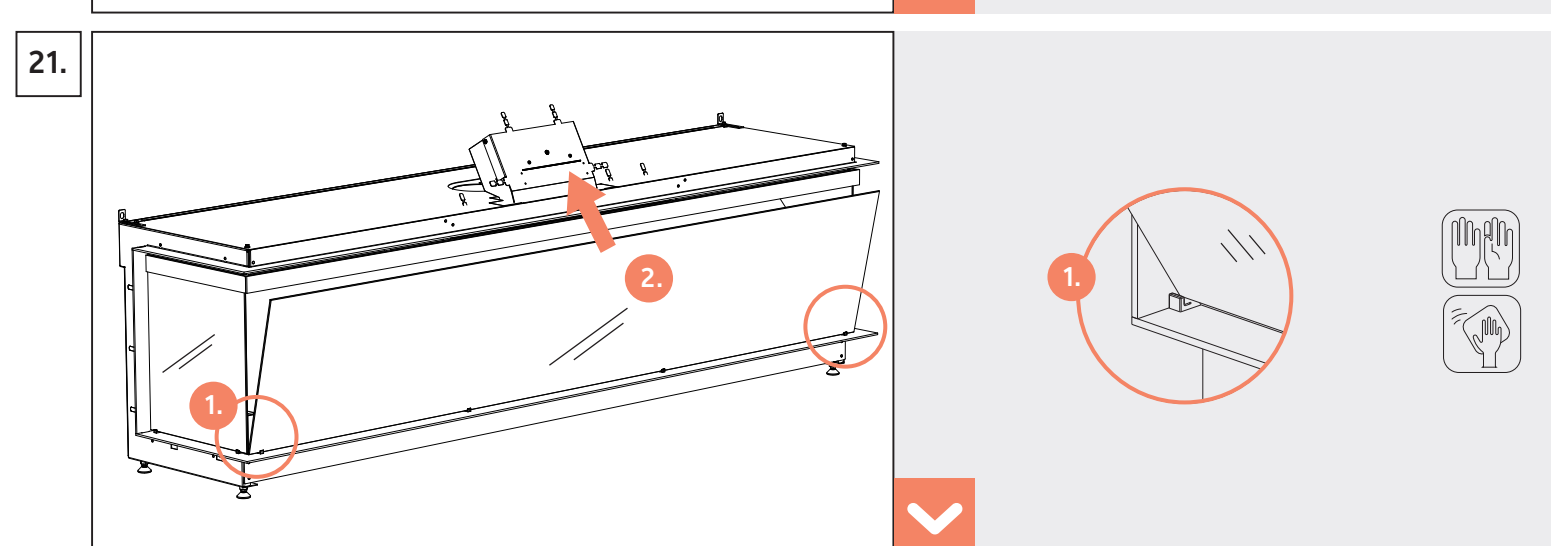
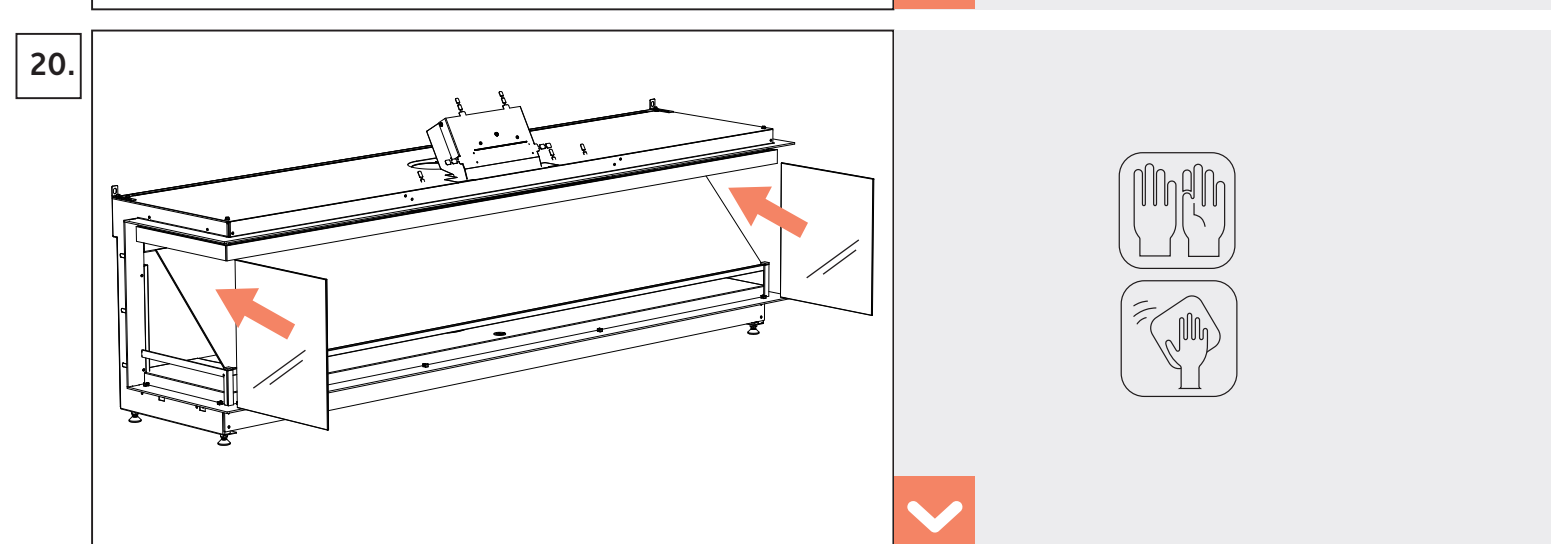
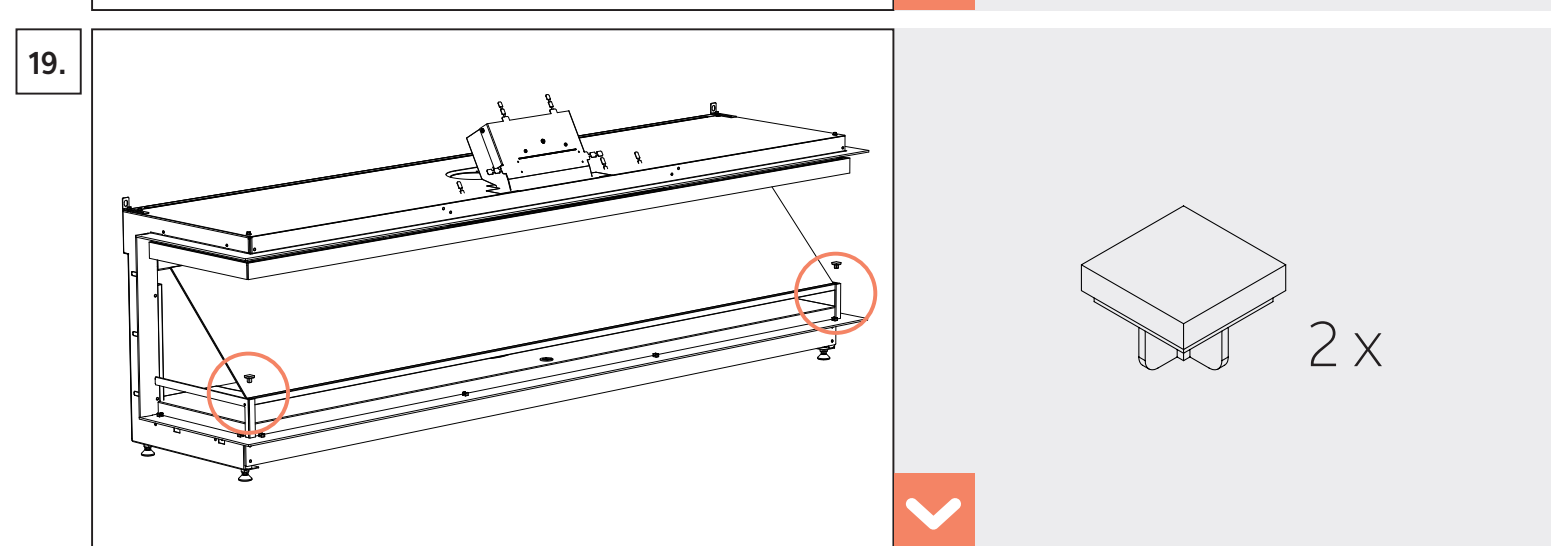
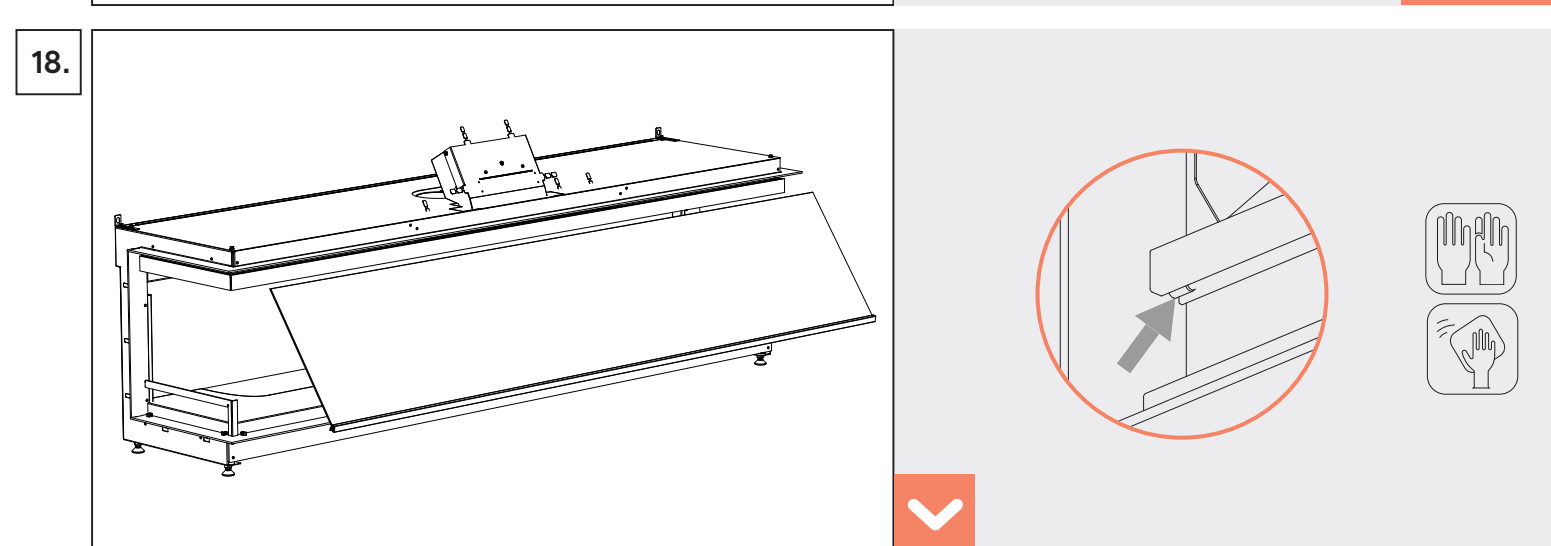
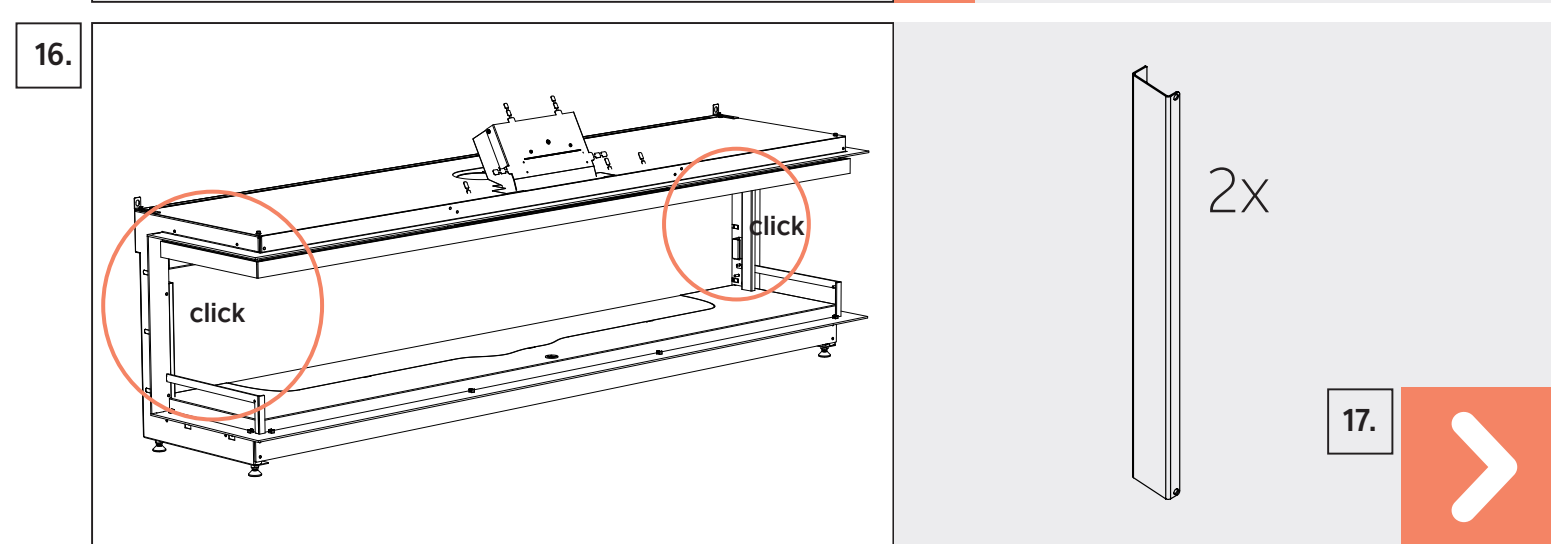
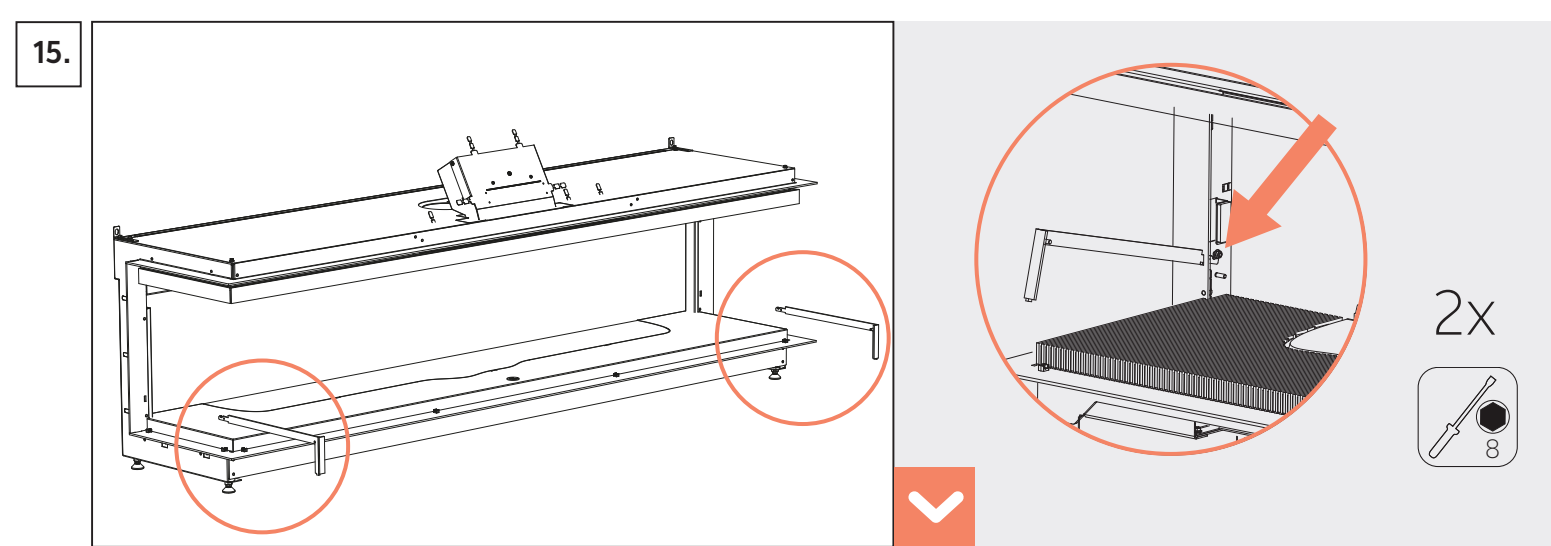
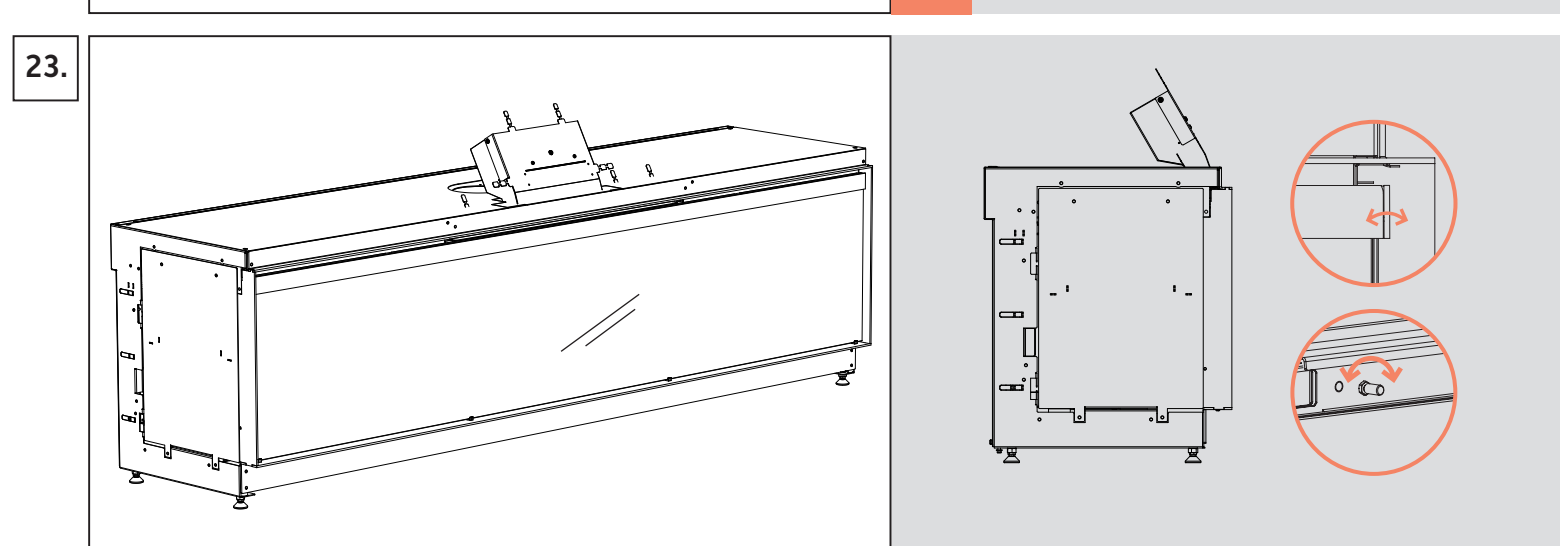
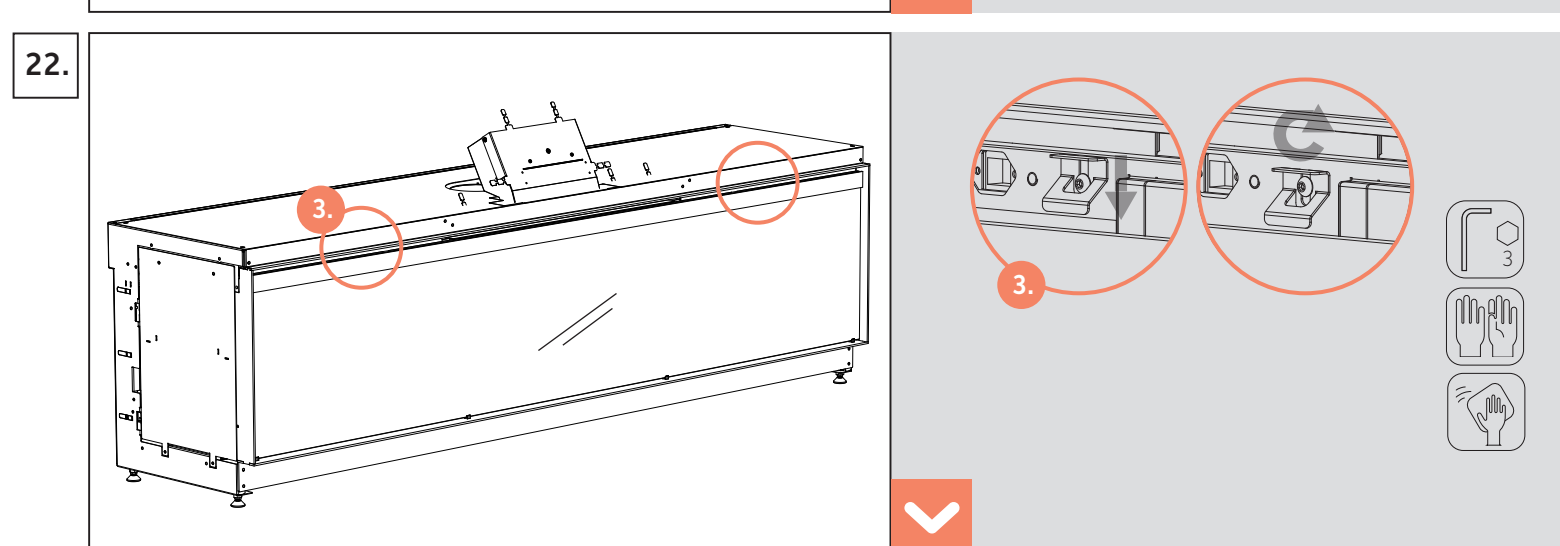
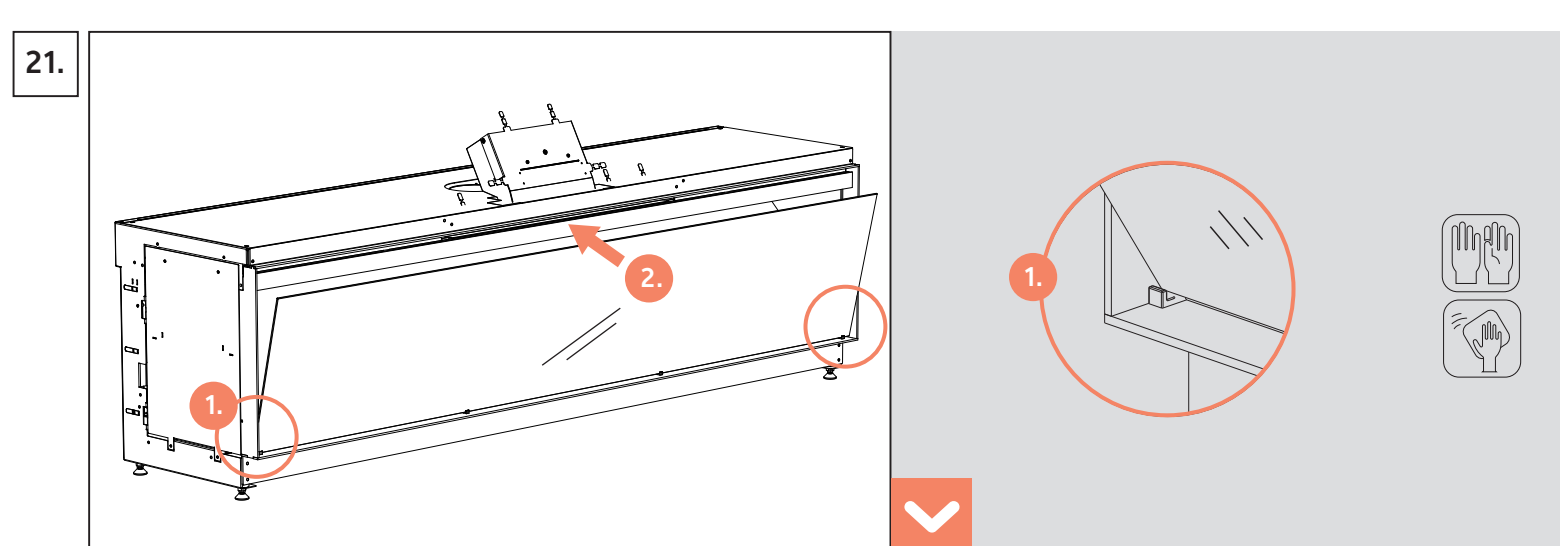
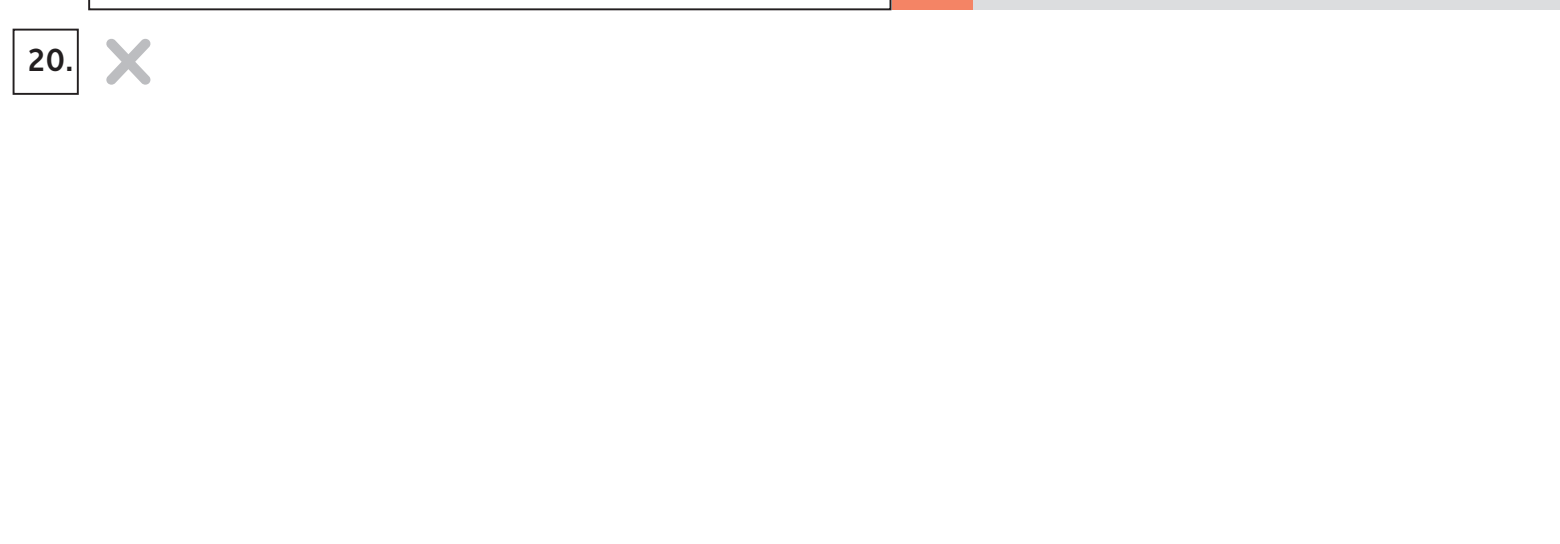
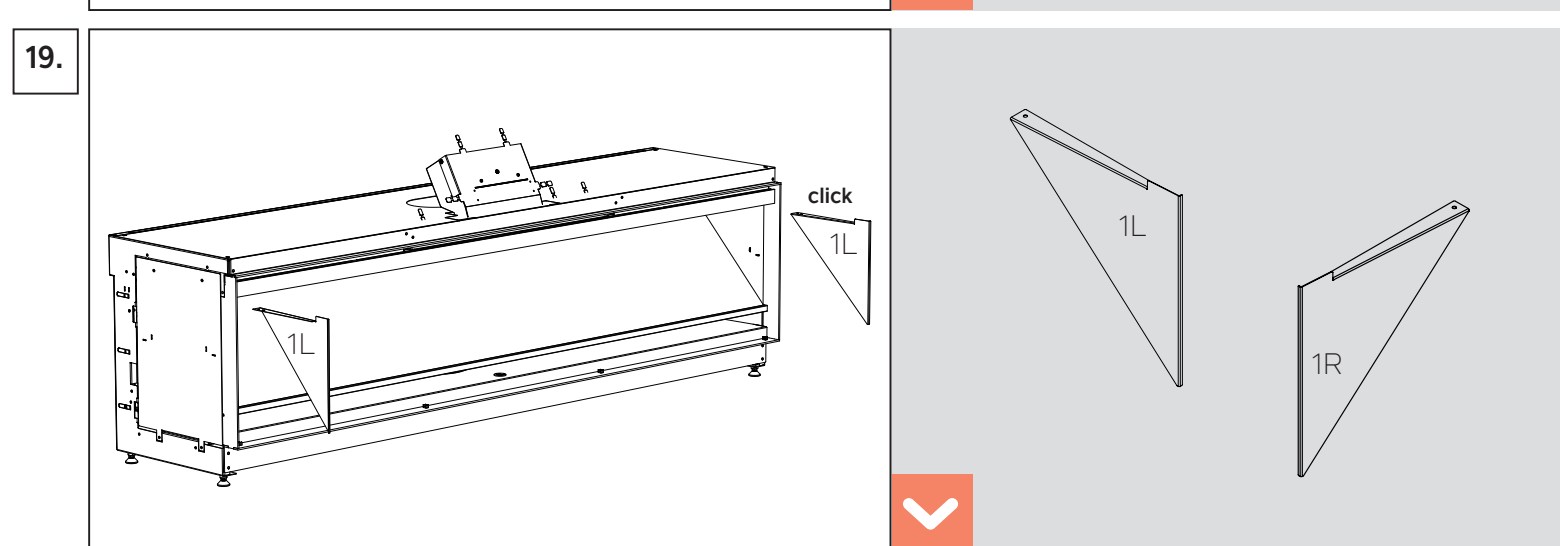
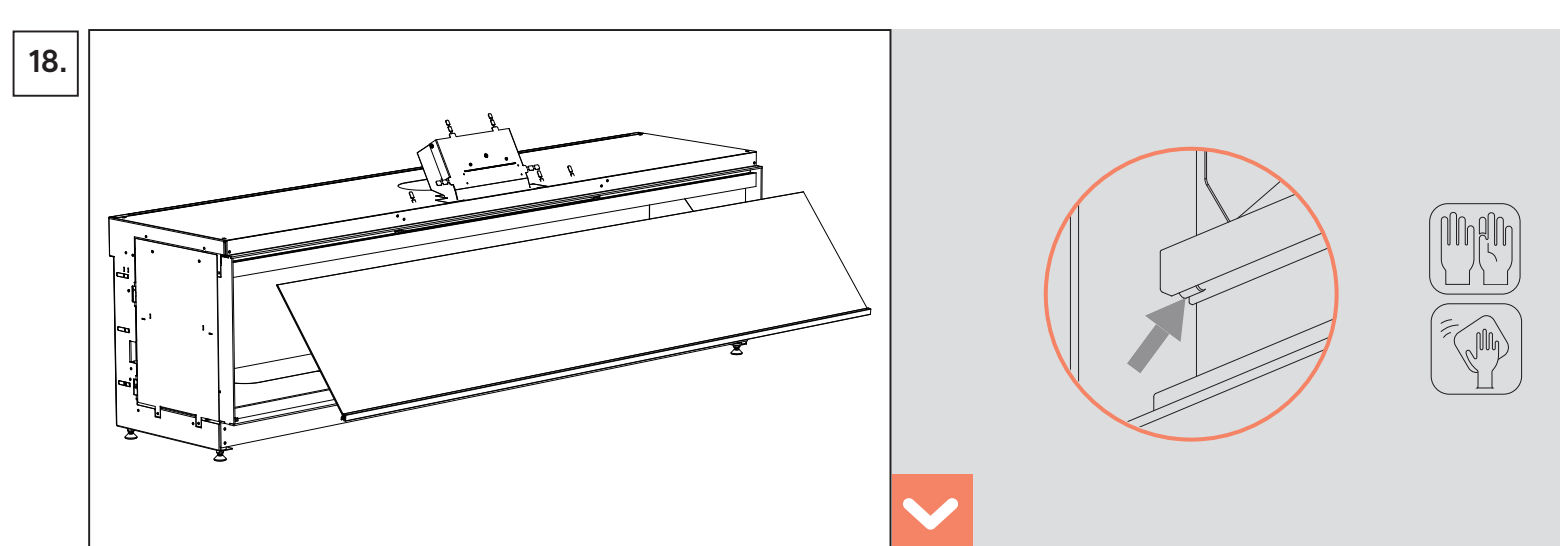
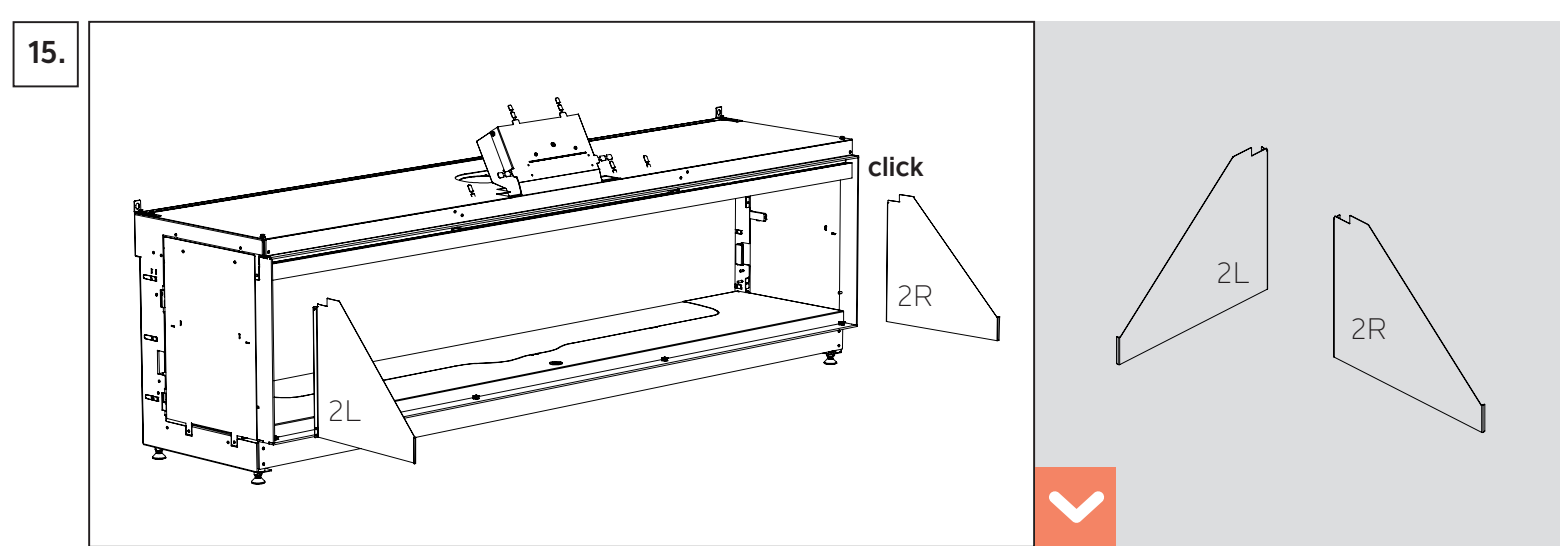
K



Kalfire E-one 160F/190F 

Kalfire E-one 160S/190S 

Kalfire E-one 160F/190F 
 Kalfire E-one 160S/190S 



Kalfire E-one 160F/190S 

