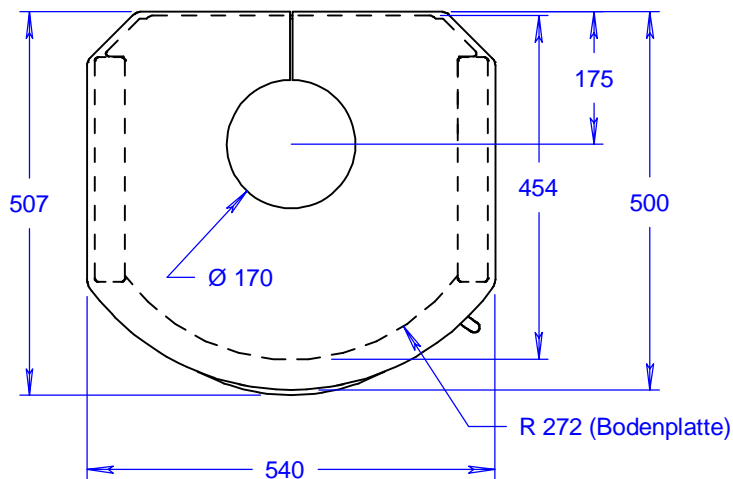
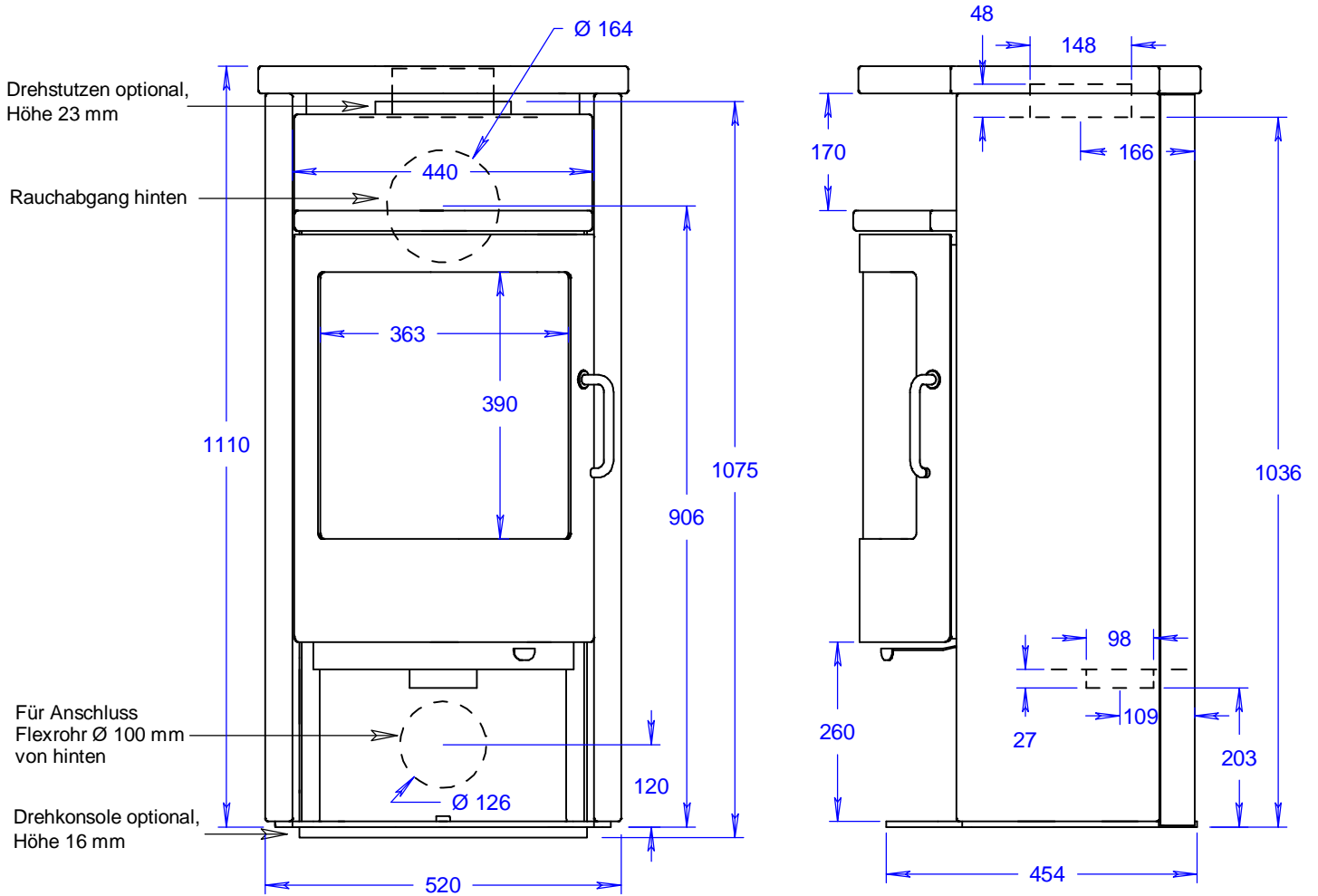


# Datenblatt zu **BANDO**



## Inhalt

Massblatt	2
Wissenswertes	3-4
Wärmediagramm	5
Zertifikate	6
Konformitätserklärung	7-8



## Bando

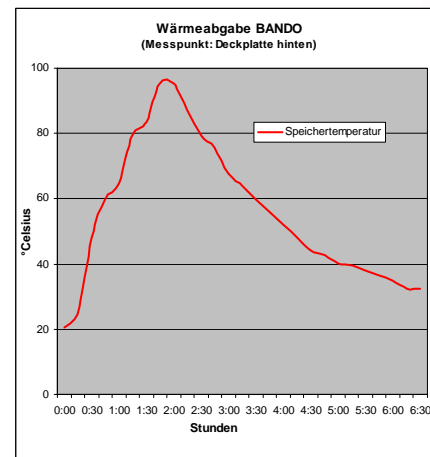
Massstab 1/10

29.03.2010

Änderungen vorbehalten!

## Zubehör

Grillen Sie gerne? Den passenden Grillrost (Modell large) für Ihr Modell BANDO können Sie bei Ihrem Fachhändler oder auf unserer Website [www.attika.ch](http://www.attika.ch) bestellen.



## Wissenswertes zu BANDO

### Technische Daten




- Nennwärmeleistung:	6 kW
- Holzaufgabemenge pro Stunde:	1.9 kg (Buchenholz)
- Gewicht:	269 kg
- Abgasstutzendurchmesser:	150 mm
- Raumheizvermögen max.:	250 m <sup>3</sup>
- Abbrandzeit bei optimaler Feuerung:	ca. 45 min.
- Heizleistung min./max. pro Stunde:	3-8 kW
- Abgasmassenstrom g/s:	5.70
- Abgastemperatur:	336°C
- Erforderlicher Förderdruck:	0.12 mbar
- Erforderlicher Förderdruck (bei 80% Nennwärmeleistung):	0.10 mbar
- Wirkungsgrad (Energieeffizienz):	79.7 %

Bitte lesen Sie die allgemeine Bedienungsanleitung „Gewusst wie“ sorgfältig durch (insbesondere die Hinweise zur Sicherheit und Bedienung). Die Informationen auf diesen Seiten sind ergänzend zur allgemeinen Bedienungsanleitung „Gewusst wie“.

## Bedienung

Dank der Einhebelbedienung ist das Anfeuern von BANDO einfach. Beachten Sie die detaillierte Beschreibung in der Bedienungsanleitung „Gewusst wie“ **Anfeuern Seite 9/10**.



-  = **Position Luftzufuhr aus.** In dieser Position ist Primär- und Sekundärluftzufuhr **geschlossen**. Schieber in diese Position bringen, wenn nicht gefeuert wird.
-  = **Position Primärluftzufuhr.** In dieser Position ist die Primär- und Sekundärluftzufuhr **offen**. Anfeuerposition, damit dem Feuer genügend Verbrennungsluft zugeführt wird.
-  = **Position Sekundärluftzufuhr.** In dieser Position ist die Primärluftzufuhr nahezu **geschlossen**, die Sekundärluftzufuhr **offen**. Abbrandposition

### Kurzanleitung Anfeuern

- Drosselklappe (Option) öffnen
- Luftregler auf Position „Primärluftzufuhr“
- Anfeuerhilfen und Anfeuerholz in den Feuerraum legen und anzünden
- Anzündhilfen anzünden und Feuerraumtür schliessen
- Nach paar Minuten kann das Stückholz aufgelegt werden (mit der Rinde zur Wand)
- Sobald das Holz vollständig angekohlt ist (nach einigen Minuten), den Luftregler auf Position „Sekundärluftzufuhr“ stellen

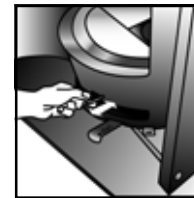
## Hinweise

- Wir empfehlen, den Türgriff und die Scharniere ein- bis zweimal pro Jahr mit einem Schmerspray zu behandeln. Sprühen Sie eine kleine Menge in das Loch seitlich des Türgriffs und auf die Scharniere. Diesen Spezialspray können Sie bei Ihrem Fachhändler beziehen.



- Trotz hoher Temperaturbeständigkeit zeigen Türdichtungen Verschleisserscheinungen. Kontrollieren Sie Ihre Dichtungen vor jeder Heizperiode. Wenn sie Beschädigungen feststellen, informieren Sie Ihren Fachhändler, der ihnen die Dichtung liefert und ersetzt (kostenpflichtig).
- Aschenentleerung: Die Aschenschublade dient zum Auffangen und Transportieren der überschüssigen, heruntergerüttelten Asche.

**Wichtig: Asche nur im kalten Zustand aus dem Ofen entfernen!**



Asche in die Aschenschublade rütteln



Deckel herausziehen



Deckel auf die Schublade schieben



Schublade mit Deckel herausziehen

**Tipp:** Entnehmen Sie nicht die ganze Asche, da sich ihr Kaminofen mit einem kleinen Aschenbeet leichter wieder anfeuern lässt.

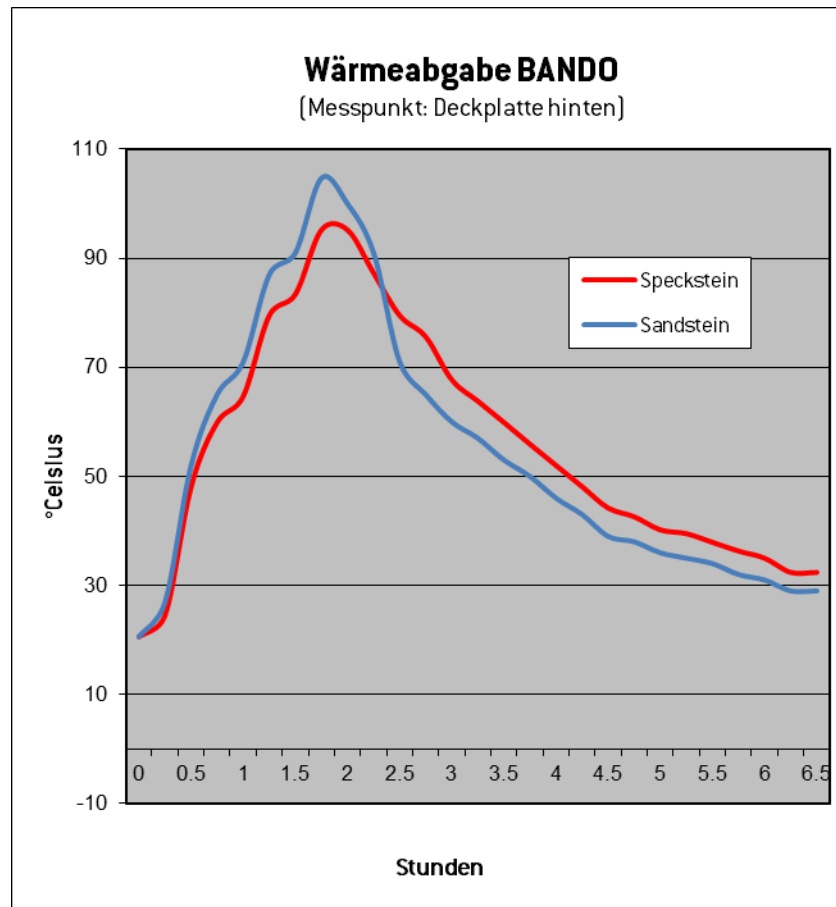
## Wärmeabgabe-Diagramm BANDO

1. Holzaufgabe 10:00 Uhr

2 Scheit Buchenholz      2 kg = 6.4 kW bei 80% Wirkungsgrad

2. Holzaufgabe 10:50 Uhr

2 Scheit Buchenholz      + 2 kg = 12.8 kW bei 80% Wirkungsgrad



## Hersteller-Zertifikat

Dieser Kaminofen erfüllt gemäss Messstandprüfbericht die Anforderungen der 1. Bundes-Immissionsschutzverordnung (Stand 22.03.2010) für Neuanlagen.

### Modellreihe: BANDO

	Messresultat*	Grenzwerte 2010
CO in mg/m <sup>3</sup>	<b>1'250</b>	<b>2'000</b>
Staub in mg/m <sup>3</sup>	<b>72</b>	<b>75</b>

	Messresultat*	Mindestwirkungsgrad
Wirkungsgrad in %	<b>79</b>	<b>73</b>

\* Rhein-Ruhr Feuerstätten Prüfstelle, 01.10.2007

ATTIKA FEUER AG  
Geschäftsleitung



Johannes Stöckli



Erich Hänni



**EC CERTIFICATE AND DECLARATION OF CONFORMITY**

No.: 404

**The undersigned, whom represent the following manufacturer**

Manufacturer:	RAIS A/S
Address:	Industrivej 20, 9900, Frederikshavn, Denmark

**Here by declares that the product**

Product identification:
RAIS BANDO

**obligates the requirements according to the following EC directive(s)**  
(Inclusive all valid supplementary material)

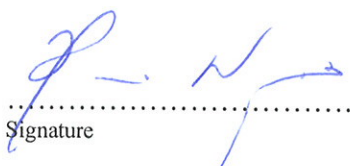
Reference no.	Title
1989/106/EC	Directive of Building regulations (89/106/EEC Construction Products – CPD)

**And that all standards and/or technical specifications mentioned on the next page have been carried out.**

**Last two figures, the year, where the CE-label was put on the stove: 11**

PLACE: FREDERIKSHAVN, DENMARK

DATE: 03-01-2011

  
.....  
Signature

Henrik Nørregaard, Managing Director

**EC CERTIFICATE AND DECLARATION OF CONFORMITY**

No.: 404

**References to standards or/and technical specifications, which have been applicable to this Declaration of conformity, or partly:**

**- Harmonized standards:**

No.	Edition	Title	Part
EN 13240	2001	Roomheaters fired by solid fuel	
EN 13240/A2	2004	Roomheaters fired by solid fuel (Supplementary material)	

**- Other standards and/or technical specifications:**

No.	Edition	Title	Part

**- Other technical solutions, of which detailed information are included in the technical documentation or the technical dossier of the construction:**

OPTION: TURNING TABLE

OPTION: AIR-SYSTEM

**Other references or other relevant information determined by the applicable EC Directive(s):**

.....

.....

.....

.....