

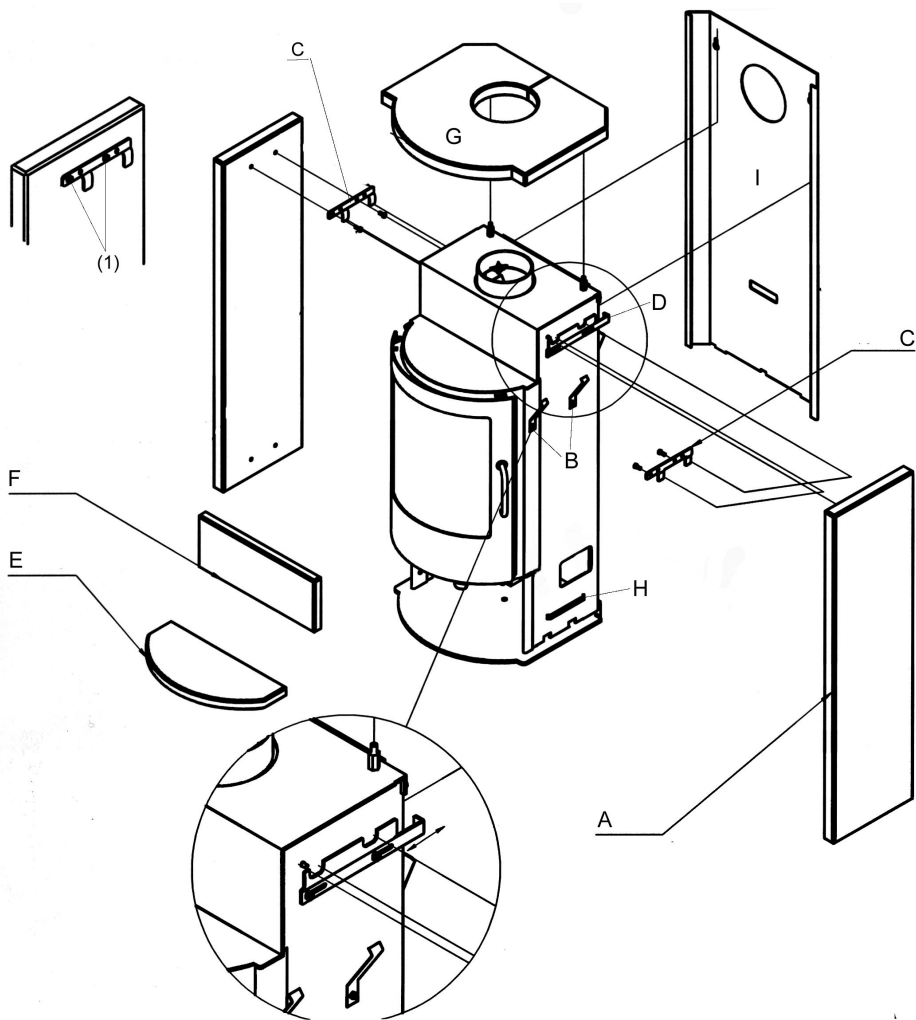


BANDO

Installationsanleitung
Notice d'installation
Installation manual

RAIS[®]

attika[®]
FEUERKULTUR



Legende

- A Seitenverkleidung
- B Spanner
- C Halterung (L = Links | R = Rechts)
- D Riegel
- E Wärmefachplatte Boden
- F Wärmefachplatte Rückwand
- G Deckplatte
- H Anschlag
- I Rückwand

Installation

1. Rückwand «I» aushängen.
2. Ofen an definitiven Standort stellen. Der Ofen kann nach der Montage der Seitenverkleidung nicht mehr verschoben werden, weil bei Druck auf die Seitenverkleidung Bruchgefahr besteht.
3. Halterungen «C» durch die vorderen Löcher (1) an die Speckstein/Naturstein-Seitenverkleidung «A» festschrauben. Achtung: Nicht überdrehen.
4. Seitenverkleidung «A» montieren. Seitenteile unten auf die Bodenplatte stellen und gegen den Anschlag «H» stossen. Danach oben geben den Spanner «B» drücken.
5. Riegel «D» vorschieben.
6. Rückwand «I» wieder einhängen.
7. Wärmefachplatten «E» und «F» einsetzen und Deckplatte «G» auflegen.

Typenschild



Produced at:

RAIS A/S, Industrivej 20, 9900 Frederikshavn, Danmark

EN 13240:2001+A2:2004
EC.NO: 404

15
BANDO 5

Raumheizer für feste Brennstoffe
Appliance fired by wood
Poêle pour combustibles solides

AFSTAND TIL BRÆNDBART, BAGVÆG
ABSTAND ZU BRENNBAREN BAUTEILEN, HINTEN
DISTANCE TO COMBUSTIBLE BACK WALL
DIST. ENTRE COMPOSANTS COMBUSTIBLES, ARRIÈRE

AFSTAND TIL BRÆNDBART, SIDEVÆG
ABSTAND ZU BRENNBAREN BAUTEILEN, SEITE
DISTANCE TO COMBUSTIBLE SIDE WALL
DISTANCE ENTRE COMPOSANTS COMBUSTIBLES, COTÉ

AFSTAND TIL BRÆNDBART, MØBLERING
ABSTAND VORNE ZU BRENNBAREN MÖBELN
DISTANCE TO FURNITURE AT THE FRONT
DISTANCE ENTRE COMPOSANTS COMBUSTIBLES, DEVANT

DK:100 mm/SE BRUGERVEJLEDNING
DE:100 mm/SIEHE BEDIENUNGSANLEITUNG
UK:100 mm/SEE USER MANUAL
FR:100 mm/CONSULTEZ LE GUIDE DE L'UTILISATEUR

DK:300 mm/SE BRUGERVEJLEDNING
DE:300 mm/SIEHE BEDIENUNGSANLEITUNG
UK:300 mm/SEE USER MANUAL
FR:300 mm/CONSULTEZ LE GUIDE DE L'UTILISATEUR

DK:900 mm/SE BRUGERVEJLEDNING
DE:900 mm/SIEHE BEDIENUNGSANLEITUNG
UK:900 mm/SEE USER MANUAL
FR:900 mm/CONSULTEZ LE GUIDE DE L'UTILISATEUR

CO EMISSION (REL. 13% O₂)
CO EMISSION IN DEN VERBRENNUNGSPRODUKTEN (BEI 13%O₂)
EMISSION OF CO IN COMBUSTION PRODUCTS (AT 13%O₂)
EMISSION CO DANS LES PRODUITS COMBUSTIBLES (À 13%O₂)

DK: 0,093%
DE: 0,093% / 1166 mg/nm³
UK: 0,093%
FR: 0,093%

STØV / STAUB /
DUST / POUSSIÈRES:

DK: 18 mg/Nm³ / DE: 18 mg/Nm³
UK: 18 mg/Nm³ / FR: 18 mg/Nm³

RØGGASTEMPERATUR / ABGASTEMPERATUR /
FLUE GAS TEMPERATURE / TEMPÉRATURE DES GAZ DE FUMÉE:

DK: 263°C / DE: 263°C
UK: 263°C / FR: 263°C

NOMINEL EFFEKT / HEIZLEISTUNG /
THERMAL OUTPUT / PUISSANCE CALORIFIQUE:

DK: 5,5 kW / DE: 5,5 kW
UK: 5,5 kW / FR: 5,5 kW

VIRKNINGSGRAD / ENERGIEEFFIZIENZ /
ENERGY EFFICIENCY / EFFICACITÉ ÉNERGÉTIQUE:

DK: 79% / DE: 79%
UK: 79% / FR: 79%

DK: Brændsel (Brug kun anbefalede brændsler) Følg instrukserne i brugermanualen.
Anordningen er egnet til røggasafledning og intervalfyring.

DK: BRÆNDE

DE: Hinweis: Lesen und befolgen Sie die Bedienungsanleitung.
Zeitbrandfeuerstätte. Nur empfohlene Brennstoffe einsetzen.

DE: HOLZ

UK: Fuel types (only recommended) Follow the installation and
operating instruction manual. Intermittent operation.

UK: WOOD

F: Remarque: Veuillez lire et observer les instructions du mode d'emploi.
Foyer à durée de combustion limitée, homologué pour cheminée à
connexions multiples. Utiliser seulement les combustibles recommandés.

FR: BOIS

Hergestellt für / Produced for:

ATTIKA FEUER AG, Brunnmatt 16, CH-6330 Cham / RAIS A/S, Industrivej 20, DK-9900 Frederikshavn

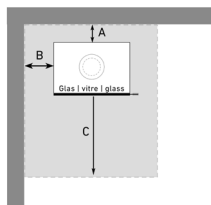
15a B-VG

VKF-NR:
8606
Typ FC_{xx}FC_{xx}

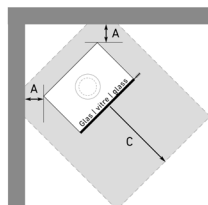
Technische Daten

Leistung	
Energieeffizienzklasse	A
Nennwärmeleistung	5.5 kW
Heizleistung min./max.	3 – 11 kW
Holzaufgabemenge	≈ 1.9 kg/h
Raumheizvermögen max.	250 m ³
Verbrennungsluftbedarf	18 m ³ /h
Wirkungsgrad	79 %
Abgastemperatur	263 °C
Staub	18 mg/Nm ³
CO (13 % O ₂)	1166 mg/Nm ³
OGC (13 % O ₂)	86 mg/Nm ³
NOx (13 % O ₂)	99 mg/Nm ³
Prüfungen	
Eco Design	✓
EN 13240	300-ELAB-1780
Sicherheitsabstände zu brennbaren Materialien	
A - Nach hinten	100 mm
B - Zur Seitenwand	300 mm
C - Nach vorne	900 mm

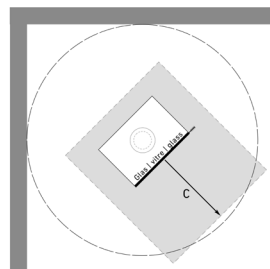
Rechtwinklige Installation 90°



Eckaufstellung 45°



Drehbar 360°



Bitte beachten Sie bei Boden-/Vorlegeplatten die nationalen/regionalen Bestimmungen.

Änderungen jederzeit vorbehalten.



RAIS[®]

RAIS A/S
Industrivej 20
DK-9900 Frederikshavn
Denmark
www.rais.com

attika[®]
FEUERKULTUR

ATTIKA FEUER AG
Brunnmatt 16
CH-6330 Cham
Switzerland
www.attika.ch