

Beeindruckend nachhaltig

# e-Matrix Linear

Unsere Elektro-Linearkamine, speziell entworfen, um Sie mit ihrem schlanken, länglichen Design zu bezaubern. Mit einer einzigartigen Feuerdarstellung, schöner Dekoration und einem lebendigen Glutbett (optional) verleihen sie jedem Raum eine überraschend stilvolle Note. Möchten Sie Ihr Interieur weiter personalisieren? Kein Problem! Wählen Sie eine Kamindekoration aus weißen Kieseln oder Acryleis, die Ihrem eigenen Geschmack entspricht.

Das zeitgenössische Design unserer Linearkamine gibt Ihnen die Freiheit, mit auffälligem, aber nachhaltigem Innendesign zu experimentieren. Kein lästiges Hantieren mit einem Schornstein oder Gasanschluss mehr! Dank dieser innovativen Funktionen können Sie höchste Flexibilität genießen, um eine atmosphärische Stimmung in Ihrem Zuhause zu schaffen. Setzen Sie ein Statement mit einem Kamin, der nicht nur Wärme und Gemütlichkeit bietet, sondern auch zum Mittelpunkt in jedem Raum wird.

Entdecken Sie die Möglichkeiten der Linearkamine und lassen Sie sich von der perfekten Kombination aus Stil, Funktionalität und Nachhaltigkeit verzaubern. Bringen Sie noch heute Ihren eigenen stilvollen Kamin in Ihr Zuhause!

## Warum der e-Matrix Linear?

- Kein Schornstein erforderlich; kann überall eingesetzt werden
- Einzigartiges patentiert dreidimensionales „lebendiges“ Flammenbild; 100%iges Feuererlebnis
- Einstellbare mehrfarbig LED-Beleuchtung; für ein noch realistischeres Flammenbild
- Wärme nach Wunsch einstellbar: bis zu max. 2 kW
- Einfache Bedienung per Fernbedienung oder Faber-App (im Lieferumfang enthalten) für noch mehr Möglichkeiten
- Innendekor nach Wahl: Holzscheite, weiße Kiesel oder Acryl-Eis (Glaspartikel)
- Optionale Beleuchtung von oben und/oder unten für ein noch begeisternderes Feuererlebnis
- Erhältlich in verschiedenen Größen und als Front-, 2- und 3-seitiges
- Energieeffizient, 0 % Emissionen, 100 % Flammenbild!



Mehr Informationen  
zum e-Matrix Linear?  
Scannen Sie den QR-  
Code.

Kurzum: Experimentieren Sie mit zeitgemäßem Feuer.  
Kein Schornstein erforderlich. Maximale Flexibilität und  
Blickfang.

LINEAR FIRE

# e-MatriX | 1050/400 I



## Spezifikationen

**Außenmaße B x H x T in mm**  
1128 x 755 x 537

**Feuersicht B x H x T in mm**  
1050 x 400

**System**  
e-MatriX burner

**Innendekor**  
Holzscheite / Weiße Kiesel / Acrylic Ice

**Rückwand**  
Flachstahl

**Fernbedienung**  
App und Bluetooth-Fernbedienung

**Heizleistung**  
2,0 kW

**Steuersystem**  
-

**Energielabel**  
-

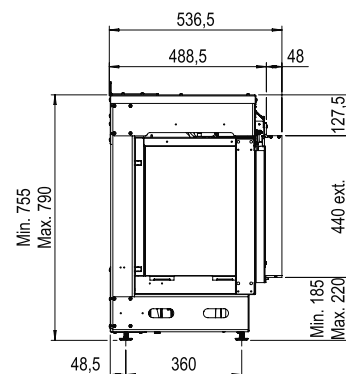
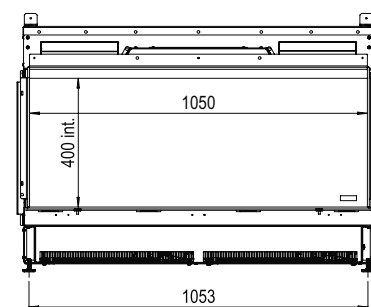
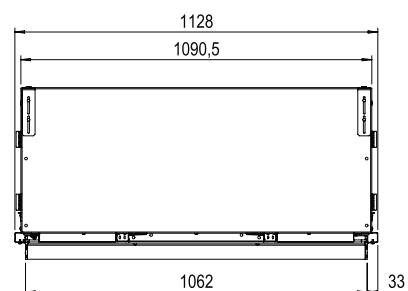
### Optionen (gegen Aufpreis)

- Ambientebeleuchtung oben
- Ambientebeleuchtung unten
- Entspiegeltes Glas
- Schwarze Glasrückwand
- Wandhalterung
- Zubehör Pumpe

## INNENDEKOR



Heizelement:	Ja
Abzugsmaterial:	-
Watt:	2470 W
Volts:	230-240 V
Wasserverbrauch:	0,3 l/h
Wasserdruck:	0,5-8 Bar
Wasseranschluss:	1/2" - 1/4"



Imagine what's possible